

TRS 24VDC 1CO EMPTY

Weidmüller Interface GmbH & Co. KG

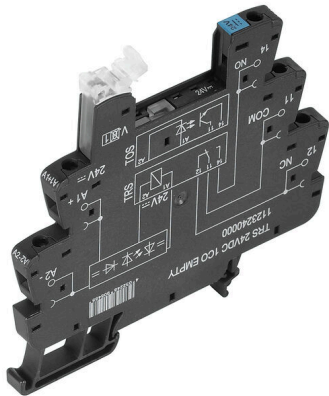
Klingenbergstraße 26

D-32758 Detmold

Germany

www.weidmueller.com

Illustration du produit



Prises vides TERMSERIES avec :

- 1 contact inverseur
- Entrée multi-tension unique de 24 à 230 V UC
- Tensions d'entrée avec repérage coloré : DC : bleu, UC : blanc
- Grâce à une conception de haute qualité et à l'absence d'arêtes vives, il n'y a pas de risque de blessure lors de l'installation
- Plaques de séparation pour la séparation optique et le renforcement de l'isolation

Informations générales de commande

Version	TERMSERIES, Socle relais, Nombre des contacts: 1, Inverseur, Tension nominale: 24 V DC \pm 20 %, Courant permanent: 10 A, Raccordement vissé
Référence	1123240000
Type	TRS 24VDC 1CO EMPTY
GTIN (EAN)	4032248905485
Qté.	10 Pièce

TRS 24VDC 1CO EMPTY

Weidmüller Interface GmbH & Co. KG

Klingenbergstraße 26

D-32758 Detmold

Germany

www.weidmueller.com

Caractéristiques techniques

Agréments

Agréments



ROHS	Conforme
UL File Number Search	Site Web UL
Certificat N° (cURus)	E223759

Dimensions et poids

Profondeur	87.8 mm	Profondeur (pouces)	3.4567 inch
Hauteur	89.6 mm	Hauteur (pouces)	3.5276 inch
Largeur	6.4 mm	Largeur (pouces)	0.252 inch
Poids net	28.2 g		

Températures

Température de stockage	-40 °C...85 °C	Température ambiante	-40 °C...60 °C
Température de fonctionnement			

Conformité environnementale du produit

Statut de conformité RoHS	Conforme avec exemption
Exemption RoHS (le cas échéant/connue)	7a, 7cl
REACH SVHC	Lead 7439-92-1
SCIP	9e2cbc49-76d9-4611-b8ec-5b4f549a0aa9

Classifications

ETIM 8.0	EC001456	ETIM 9.0	EC001456
ETIM 10.0	EC001456	ECLASS 14.0	27-37-16-03
ECLASS 15.0	27-37-16-03		

Données de mesure UL

Température ambiante (fonctionnement), max.	60 °C	Section de raccordement AWG, min.	AWG 26
Section de raccordement AWG, max.	AWG 14	Type de conducteur	conducteur rigide en cuivre, conducteur souple en cuivre
Couple de serrage, max.	0.4 Nm	Degré de pollution	2
Certificat N° (cURus)	E223759		

Côté commande

Tension nominale	24 V DC \pm 20 %	Indicateur d'état	LED verte
Circuit de protection	Diode de roue libre, Protection contre inversions de polarité	Tension de bobine du relais de rechange	Non s'écartant de la tension nominale de commande
Tension de bobine du relais de rechange	24 V DC		

TRS 24VDC 1CO EMPTY

Weidmüller Interface GmbH & Co. KG

Klingenbergstraße 26

D-32758 Detmold

Germany

www.weidmueller.com

Caractéristiques techniques

Côté charge

Tension de commutation nominale	250 V AC	Courant permanent	10 A
Type de contact	1 CO contact		

Caractéristiques générales

Altitude de service	≤ 2000 m, au-dessus du niveau de la mer		
Barrette de liaison équipée	TS 35		
Couleur	noir		
Composant de classe d'inflammabilité UL94	Composante .	Boîtier	
	Classe d'inflammabilité UL94 .	V-0	
	Composante .	Clip de maintien	
	Classe d'inflammabilité UL94 .	V-0	

Coordination de l'isolation

Tension nominale	300 V	Degré de pollution	2
Catégorie de surtension	III	Lignes d'air et de fuite côté commande - côté charge	≥ 5.5 mm
Rigidité de tension côté commande - côté charge	4 kVeff / 1 min.	Tenue en tension par rapport au rail profilé	4 kVeff / 1 min.
Tension de tenue au choc	6 kV (1,2/50 µs)	Degré de protection	IP20

Informations supplémentaires sur les agréments / standards

Certificat N° (cURus)	E223759
-----------------------	---------

Caractéristiques de raccordement

Technique de raccordement de conducteurs	Raccordement vissé	Longueur de dénudage, raccordement nominal	8 mm
Couple de serrage, max.	0.4 Nm	Sections de raccordement, raccordement nominal	1.5 mm ²
Plage de serrage, min.	0.14 mm ²	Plage de serrage, max.	2.5 mm ²
Section de raccordement du conducteur, AWG 26 AWG, min.		Section de raccordement du conducteur, AWG 14 AWG, max.	
Section de raccordement du conducteur, 0.14 mm ² min.		Section de raccordement du conducteur, 2.5 mm ² max.	
Section de raccordement du conducteur, AWG 26 rigide, min. (AWG)		Section de raccordement du conducteur, AWG 14 rigide, max. (AWG)	
Section de raccordement du conducteur, 0.14 mm ² souple, min.		Section de raccordement du conducteur, 2.5 mm ² souple, max.	
Section de raccordement du conducteur, AWG 26 souple, min. (AWG)		Section de raccordement du conducteur, AWG 14 souple, max. (AWG)	
Section de raccordement du conducteur, 0.25 mm ² souple avec embout DIN 46228/4, min.		Section de raccordement du conducteur, 2.5 mm ² souple avec embout DIN 46228/4, max.	
Section de raccordement du conducteur, 0.25 mm ² souple, embout (DIN 46228-1), min.		Section de raccordement du conducteur, 2.5 mm ² souple, embout (DIN 46228-1), max.	
Section de raccordement du conducteur, 0.5 mm ² souple, 2 conducteurs de raccordement, min.		Section de raccordement du conducteur, 1 mm ² souple, 2 conducteurs de raccordement, max.	
Embouts doubles, min.	0.5 mm ²	Embouts doubles, max.	1 mm ²
Dimension de la lame	Gr. PH0		

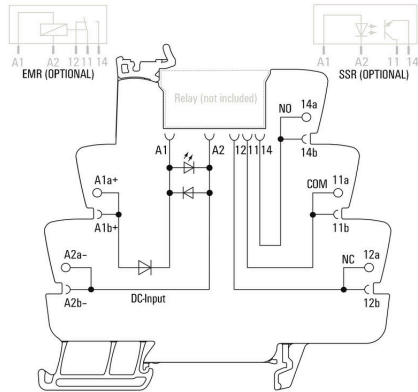
TRS 24VDC 1CO EMPTY

Weidmüller Interface GmbH & Co. KG
Klingenbergstraße 26
D-32758 Detmold
Germany

Dessins

www.weidmueller.com

Schéma



Dimensional drawing



Miscellaneous

Type code TERMSERIES empty sockets



Clé de codage des modèles