

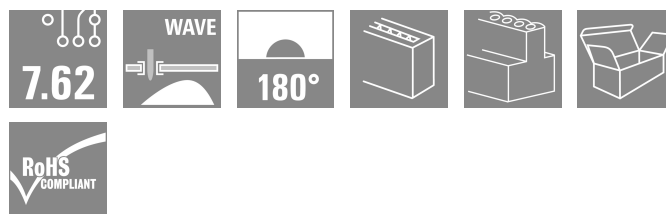
BLL 7.62HP/03/180 3.2SN BK BX**Weidmüller Interface GmbH & Co. KG**

Klingenbergstraße 26

D-32758 Detmold

Germany

www.weidmueller.com

Illustration du produit

Connecteur femelle à 180° pour circuit imprimé au pas de 7,62. Conforme aux exigences CEI 61800-5-1 et permet l'agrément UL selon UL840 600 V. Solution avec protection des doigts idéale pour les applications de sortie en puissance et les circuits intermédiaires.

La face d'enfichage garantit une protection de contact > 3 mm, conformément à CEI61800-5-1.

Variantes : sans bride, avec bride à visser ou avec bride à souder.

Informations générales de commande

| | |
|---------------------|--|
| Version | Connecteur pour circuit imprimé, Connecteur femelle, Fermé latéralement, Raccordement soudé THT, 7.62 mm, Nombre de pôles: 3, 180°, Longueur du picot à souder (l): 3.2 mm, étamé, noir, Boîte |
| Référence | 1122080000 |
| Type | BLL 7.62HP/03/180 3.2SN BK BX |
| GTIN (EAN) | 4032248903214 |
| Qté. | 84 Pièce |
| Indices de produit | IEC: 630 V / 24 A UL: 300 V / 20 A |
| Emballage | Boîte |
| Statut de livraison | Cet article ne sera plus disponible à l'avenir. |

Date de création 09.07.2020 08:13:55 MEZ
Date de mise à jour 09.07.2020 08:13:55 MEZ

Niveau du catalogue / Dessins

BLL 7.62HP/03/180 3.2SN BK BX

Weidmüller Interface GmbH & Co. KG
Klingenbergstraße 26
D-32758 Detmold
Germany

Caractéristiques techniques

www.weidmueller.com

Agréments

Agréments



ROHS Conforme

UL File Number Search [Site Web UL](#)

Certificat N° (cURus) E60693

Dimensions et poids

| | | | |
|------------|----------|---------------------|-------------|
| Profondeur | 10.4 mm | Profondeur (pouces) | 0.4094 inch |
| Hauteur | 27.7 mm | Hauteur (pouces) | 1.0905 inch |
| Largeur | 22.04 mm | Largeur (pouces) | 0.8677 inch |
| Poids net | 4.63 g | | |

Conformité environnementale du produit

| | |
|---------------------------|---|
| Statut de conformité RoHS | Conforme sans exemption |
| REACH SVHC | Pas de SVHC au-dessus de 0,1 % en poids |

Classifications

| | | | |
|-------------|-------------|-------------|-------------|
| ETIM 8.0 | EC002637 | ETIM 9.0 | EC002637 |
| ETIM 10.0 | EC002637 | ECLASS 14.0 | 27-46-02-01 |
| ECLASS 15.0 | 27-46-02-01 | | |

Paramètres système

| | | | |
|--|-------------------------------------|--|--------------------------|
| Famille de produits | OMNIMATE Power - série BL/SL 7.62HP | Type de raccordement | Raccordement sur platine |
| Pas en mm (P) | 7.62 mm | Pas en pouces (P) | 0.300 " |
| Nombre de pôles | 3 | L1 en mm | 15.24 mm |
| L1 en pouce | 0.600 " | Nombre de séries | 1 |
| Nombre de pôles | 1 | Protection au toucher selon DIN VDE 57 106 | protection doigt |
| Protection au toucher selon DIN VDE 0470 | IP 20 | Codable | Oui |
| Force d'insertion/pôle, max. | 10 N | Force d'extraction/pôle, max. | 7 N |

Données des matériaux

| | | | |
|--------------------------------------|----------------------------|--|--------------------------------|
| Matériau isolant | PA GF | Couleur | noir |
| Tableau des couleurs (similaire) | RAL 9011 | Groupe de matériaux isolants | IIIa |
| Indice de Poursuite Comparatif (CTI) | ≥ 200 | Moisture Level (MSL) | |
| Classe d'inflammabilité selon UL 94 | V-0 | Matériau des contacts | Alliage de cuivre |
| Surface du contact | étamé | Structure en couches du raccordement soudé | 2...3 µm Ni / 2...4 µm Sn matt |
| Structure en couches du contact mâle | 4...8 µm Sn hot-dip tinned | Température de stockage, min. | -40 °C |
| Température de stockage, max. | 70 °C | Température de fonctionnement, min. | -50 °C |
| Température de fonctionnement, max. | 100 °C | Plage de température montage, min. | -25 °C |
| Plage de température montage, max. | 100 °C | | |

BLL 7.62HP/03/180 3.2SN BK BX

Weidmüller Interface GmbH & Co. KG
Klingenbergstraße 26
D-32758 Detmold
Germany

www.weidmueller.com

Caractéristiques techniques

Données nominales selon CEI

| | | |
|---|------------------------|---|
| testé selon la norme | IEC 60664-1, IEC 61984 | Courant nominal, nombre de pôles min. 24 A (Tu = 20 °C) |
| Courant nominal, nombre de pôles max. 24 A (Tu = 20 °C) | | Courant nominal, nombre de pôles min. 24 A (Tu = 40 °C) |
| Courant nominal, nombre de pôles max. 21 A (Tu = 40 °C) | | Tension de choc nominale pour classe de surtension/Degré de pollution II/2 630 V |
| Tension de choc nominale pour classe de surtension/Degré de pollution III/2 630 V | | Tension de choc nominale pour classe de surtension/Degré de pollution III/3 400 V |
| Tension de choc nominale pour classe de surtension/Degré de pollution II/2 4 kV | | Tension de choc nominale pour classe de surtension/Degré de pollution III/2 6 kV |
| Tension de choc nominale pour classe de surtension/Degré de pollution III/3 6 kV | | Tenue aux courants de faible durée 3 x 1s mit 180 A |
| Ligne de fuite, min. 7.8 mm | | Espace libre, min. 7.2 mm |

Données nominales selon CSA

| | | |
|---|--|---|
| Tension nominale (groupe d'utilisation B / CSA) 300 V | | Tension nominale (groupe d'utilisation C / CSA) 150 V |
| Tension nominale (groupe d'utilisation D / CSA) 300 V | | Courant nominal (groupe d'utilisation B / 20 A CSA) |
| Courant nominal (groupe d'utilisation C / 20 A CSA) | | Courant nominal (groupe d'utilisation D / CSA) 10 A |

Données nominales selon UL 1059

| | | |
|---|--|---|
| Institut (cURus) CURUS | | Certificat N° (cURus) E60693 |
| Tension nominale (groupe d'utilisation B / UL 1059) 300 V | | Tension nominale (groupe d'utilisation C / UL 1059) 150 V |
| Tension nominale (groupe d'utilisation D / UL 1059) 300 V | | Courant nominal (groupe d'utilisation B / 20 A UL 1059) |
| Courant nominal (groupe d'utilisation C / 20 A UL 1059) | | Courant nominal (groupe d'utilisation D / UL 1059) 10 A |
| Ligne de fuite, min. 7.8 mm | | Ligne d'air, min. 7.2 mm |
| Référence aux valeurs approuvées | Les spécifications indiquent les valeurs maximales. Détails - voir le certificat d'agrément. | |

Emballage

| | | | |
|-------------|-----------|--------------|-----------|
| Emballage | Boîte | Longueur VPE | 338.00 mm |
| Largeur VPE | 130.00 mm | Hauteur VPE | 27.00 mm |

Note importante

| | |
|----------------|---|
| Conformité IPC | Conformité : les produits sont conçus, fabriqués et livrés selon des normes internationales reconnues ; et ils sont conformes aux caractéristiques garanties dans la fiche de données / respectent les propriétés décoratives selon IPC-A-610 « Classe 2 ». Des requêtes supplémentaires sur le produit peuvent être évaluées sur demande. |
| Remarques | <ul style="list-style-type: none"> • Additional variants on request • Gold-plated contact surfaces on request • Spacing between rows: see hole layout • Rated current related to rated cross-section & min. No. of poles. • P on drawing = pitch • Rated data refer only to the component itself. Clearance and creepage distances to other components are to be designed in accordance with the relevant application standards. • In accordance with IEC 61984, OMNIMATE-connectors are connectors without breaking capacity (COC). During designated use, connectors are not allowed to be engaged or disengaged when live or under load |

Fiche de données

BLL 7.62HP/03/180 3.2SN BK BX

Weidmüller 

Weidmüller Interface GmbH & Co. KG
Klingenbergstraße 26
D-32758 Detmold
Germany

www.weidmueller.com

Caractéristiques techniques

- Long term storage of the product with average temperature of 50 °C and maximum humidity 70%, 36 months

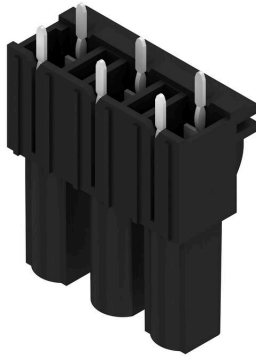
BLL 7.62HP/03/180 3.2SN BK BX

Weidmüller Interface GmbH & Co. KG
 Klingenbergstraße 26
 D-32758 Detmold
 Germany

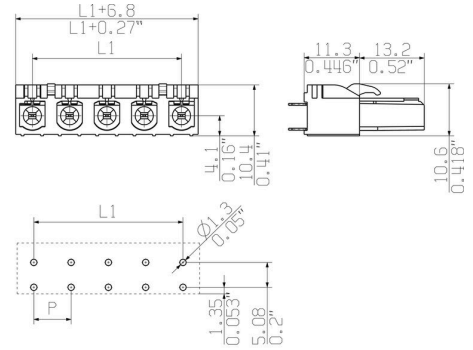
www.weidmueller.com

Dessins

Illustration du produit

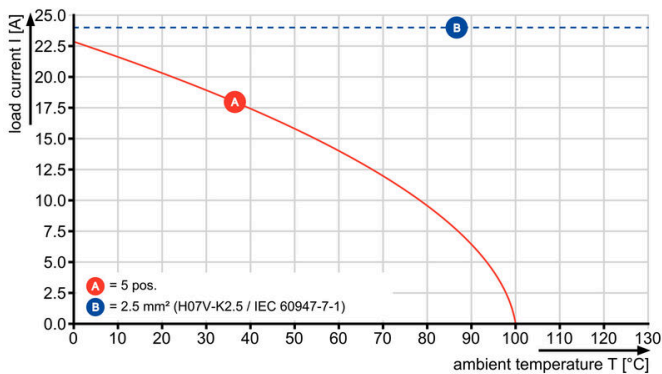


Dimensional drawing



Graph

BLL 7.62HP/./90 - SLZ 7.62HP/./180



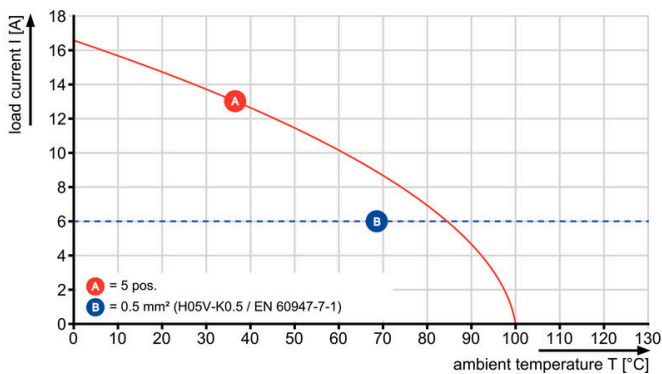
Graph

BLL 7.62HP/./90 - SLF 7.62HP/./180



Graph

BLL 7.62HP/./90 - SLZ 7.62HP/./180



BLL 7.62HP/03/180 3.2SN BK BX

Weidmüller Interface GmbH & Co. KG
 Klingenbergstraße 26
 D-32758 Detmold
 Germany

www.weidmueller.com

Accessoires

Éléments de codage



Il ne faut assembler que ce qui se ressemble : le raccordement correct au bon endroit.
 Les éléments de codage et les dispositifs de verrouillage assignent clairement les éléments de connexion pendant le processus de fabrication et le fonctionnement.
 Les éléments de codage et les dispositifs de verrouillage sont insérés avant assemblage ou pendant la phase de confection de câbles. L'alternative de Weidmüller : effectuer une configuration en ligne à l'aide du configurateur de variantes, et se faire livrer les éléments précodés prêts à l'emploi.
 Aucune erreur d'équipement du circuit imprimé ou de connexion des éléments de raccordement n'est plus possible.
 L'avantage : pas de recherche d'erreurs lors de la fabrication et pas d'erreurs de commande de la part de l'utilisateur.

Informations générales de commande

| | | | |
|------------|----------------------------|--|--|
| Type | BLZ/SL KO OR BX | Version | |
| Référence | 1573010000 | Connecteur pour circuit imprimé, Accessoires, Élément de codage, | |
| GTIN (EAN) | 4008190048396 | Orange, Nombre de pôles: 1 | |
| Qté. | 100 ST | | |
| Type | BLZ/SL KO BK BX | Version | |
| Référence | 1545710000 | Connecteur pour circuit imprimé, Accessoires, Élément de codage, | |
| GTIN (EAN) | 4008190087142 | noir, Nombre de pôles: 1 | |
| Qté. | 50 ST | | |

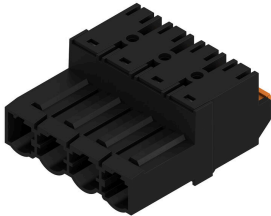
BLL 7.62HP/03/180 3.2SN BK BX

Weidmüller Interface GmbH & Co. KG
Klingenbergstraße 26
D-32758 Detmold
Germany

www.weidmueller.com

Pièces opposées

SLF 7.62HP/180G



Connecteur mâle inversé à 180° avec raccordement PUSH-IN pour câblage de terrain 2,5 mm² au pas de 7,62. En plus, convient idéalement comme solution de protection des doigts pour tensions inverses. Satisfait les exigences des normes UL1059 600 V classe C et CEI 61800-5-1.
Versions : disponible sans bride, avec bride externe, avec levier de verrouillage.

Informations générales de commande

| | | |
|------------|----------------------------|---|
| Type | SLF 7.62HP/03/180G SN B... | Version |
| Référence | 1043600000 | Connecteur pour circuit imprimé, Connecteur mâle, 7.62 mm, |
| GTIN (EAN) | 4032248775170 | Nombre de pôles: 3, 180°, PUSH IN avec actionneur, Raccordement à ressort, Plage de serrage, max. : 2.5 mm ² , Boîte |
| Qté. | 84 ST | |

SLZ 7.62HP/180G



Connecteur mâle inversé à 180° avec raccordement à étrier pour câblage de terrain 2,5 mm² au pas de 7,62. En plus, convient idéalement comme solution de protection des doigts pour tensions inverses. Satisfait les exigences des normes UL1059 600 V classe C et CEI 61800-5-1.
Versions : disponible sans bride, avec bride externe ou avec levier de verrouillage.

Informations générales de commande

| | | |
|------------|----------------------------|--|
| Type | SLZ 7.62HP/03/180G SN B... | Version |
| Référence | 1043360000 | Connecteur pour circuit imprimé, Connecteur mâle, 7.62 mm, |
| GTIN (EAN) | 4032248774937 | Nombre de pôles: 3, 180°, Raccordement vissé, Plage de serrage, max. : 2.5 mm ² , Boîte |
| Qté. | 84 ST | |