

## BG GH 10P 4XVG PT6

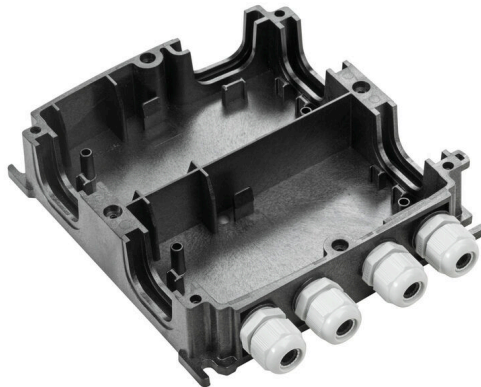
Weidmüller Interface GmbH & Co. KG

Klingenbergstraße 26

D-32758 Detmold

Germany

[www.weidmueller.com](http://www.weidmueller.com)



Les boîtiers FieldPower®, extrêmement robustes, sont conformes à la plus haute classe d'inflammabilité UL 5VA.

- Le module de rail profilé « TS 35 PT6 » et l'unité de contact PT6 sont faciles à enclipser.
- Les joints rabattables permettent d'employer également des câbles de connecteurs préconfectionnés.
- La version avec couvercle haut permet l'installation de l'appareil. Pour les joints de câbles, consultez les accessoires.

### Informations générales de commande

Version	boîtiers FieldPower®, 181 mm, 223 mm, 42 mm, IP65, complet, Polycarbonate renforcé avec des fibres de verre, noir
Référence	<a href="#">1121990000</a>
Type	BG GH 10P 4XVG PT6
GTIN (EAN)	4032248903030
Qté.	10 Pièce

## BG GH 10P 4XVG PT6

Weidmüller Interface GmbH & Co. KG  
Klingenbergstraße 26  
D-32758 Detmold  
Germany

www.weidmueller.com

## Caractéristiques techniques

## Agréments

Agréments



ROHS Conforme

UL File Number Search [Site Web UL](#)

Certificat N° (UL) E256877

## Dimensions et poids

Profondeur	42 mm	Profondeur (pouces)	1.6535 inch
Hauteur	181 mm	Hauteur (pouces)	7.126 inch
Largeur	223 mm	Largeur (pouces)	8.7795 inch
Poids net	367 g		

## Températures

Température de stockage	-40 °C...85 °C	Température de fonctionnement	-20 °C...80 °C
-------------------------	----------------	-------------------------------	----------------

## Conformité environnementale du produit

Statut de conformité RoHS	Conforme sans exemption
REACH SVHC	Potassium perfluorobutane sulfonate 29420-49-3
SCIP	210f646e-64fd-46de-9a7c-8dff222ea2cb

## Classifications

ETIM 8.0	EC000261	ETIM 9.0	EC000261
ETIM 10.0	EC000261	ECLASS 14.0	27-18-01-01
ECLASS 15.0	27-18-01-01		

## Presse-étoupe

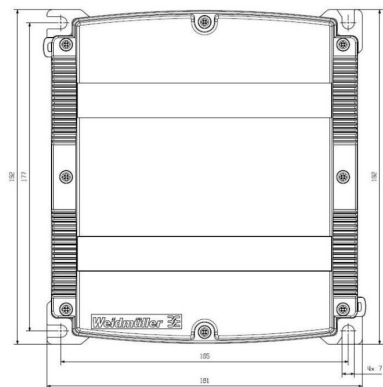
Presse-étoupes, nombre	4	Zone de serrage du presse-étoupe, min.	6 mm
Matériau du presse-étoupe	Polyamide 6	Zone de serrage du presse-étoupe, max.	12 mm

## Caractéristiques générales

Matériau boîtier	Polycarbonate renforcé avec des fibres de verre	Silicone	Non
Couleur	noir	Degré de protection	IP65, complet
Classe d'inflammabilité selon UL 94	5VA	Type de montage	Montage par vis, Pattes de fixation
Avec presse-étoupe	Oui		

**Dessins**

**Modèle de perçage**



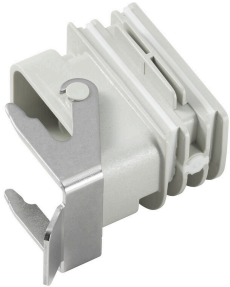
## BG GH 10P 4XVG PT6

**Weidmüller Interface GmbH & Co. KG**  
 Klingenbergstraße 26  
 D-32758 Detmold  
 Germany

www.weidmueller.com

## Accessoires

## Adaptateurs

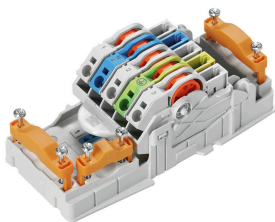


Adaptateur HQ pour commande FieldPower®  
 Montage sans outils, comme pour un joint de câble  
 FieldPower  
 Indiqué pour les inserts de connecteurs débrochables HQ  
 4/2, HQ 8 et HQ 17  
 En option, avec cache de protection verrouillable  
 (protection contre toute mise en marche involontaire,  
 selon EN 60204-1)

## Informations générales de commande

Type	BG ARGH HQP ALU PT6	Version
Référence	<a href="#">1532200000</a>	Adaptateur, Insert étanche Field Power®, Adaptateur HQ, IP65,
GTIN (EAN)	4050118337433	avec le boîtier correspondant, Renforcé à la fibre de verre, au
Qté.	1 ST	polycarbonate, Verrouillable: Non
Type	BG ARGH HQP ALU PT6 CS	Version
Référence	<a href="#">1532210000</a>	Adaptateur, Insert étanche Field Power®, Adaptateur HQ, IP65,
GTIN (EAN)	4050118337600	avec le boîtier correspondant, Renforcé à la fibre de verre, au
Qté.	1 ST	polycarbonate, Verrouillable: Oui

## AC



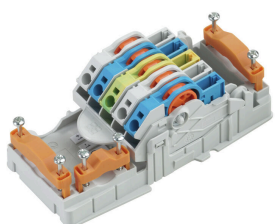
Distribution de puissance avec câble non sectionné d'une  
 section de 1,5 à 6 mm<sup>2</sup>.  
 Alimentation / branche T via raccordement PUSH IN (0,5  
 à 10 mm<sup>2</sup>) et/ou raccordement débrochable (0,5 à 4  
 mm<sup>2</sup>).  
 Les repérages de couleur permettent un brochage clair  
 des fils.

- Alimentation électrique
- Distribution d'énergie
- Dériver l'alimentation

## Informations générales de commande

Type	PT6	Version
Référence	<a href="#">1957620000</a>	Élément de contact FieldPower®, AC, IP20, Raccordement à
GTIN (EAN)	4032248642489	déplacement d'isolant (IDC), PUSH IN, Nombre de pôles (texte): 5
Qté.	1 ST	

## DC



Distribution de puissance avec câble non sectionné d'une  
 section de 1,5 à 6 mm<sup>2</sup>.  
 Alimentation / branche T via raccordement PUSH IN (0,5  
 à 10 mm<sup>2</sup>) et/ou raccordement débrochable (0,5 à 4  
 mm<sup>2</sup>).  
 Les repérages de couleur permettent un brochage clair  
 des fils.

- Alimentation électrique
- Distribution d'énergie
- Dériver l'alimentation

## BG GH 10P 4XVG PT6

**Weidmüller Interface GmbH & Co. KG**  
Klingenbergstraße 26  
D-32758 Detmold  
Germany

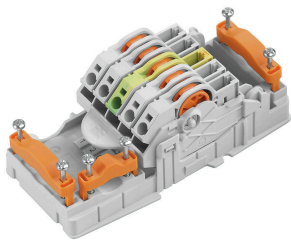
www.weidmueller.com

## Accessoires

### Informations générales de commande

Type	PT6 DC	Version	
Référence	<a href="#">1126840000</a>	Élément de contact FieldPower®, DC, IP20, Raccordement à déplacement d'isolant (IDC), PUSH IN, Nombre de pôles (texte): 5	
GTIN (EAN)	4032248908462		
Qté.	1 ST		

### AC/DC



Distribution de puissance avec câble non sectionné d'une section de 1,5 à 6 mm<sup>2</sup>.

Alimentation / branche T via raccordement PUSH IN (0,5 à 10 mm<sup>2</sup>) et/ou raccordement débrochable (0,5 à 4 mm<sup>2</sup>).

Les repérages de couleur permettent un brochage clair des fils.

- Alimentation électrique
- Distribution d'énergie
- Dériver l'alimentation

### Informations générales de commande

Type	PT6 230/BUS	Version	
Référence	<a href="#">1269960000</a>	Élément de contact FieldPower®, AC/DC, IP20, Raccordement à déplacement d'isolant (IDC), PUSH IN, Nombre de pôles (texte): 5	
GTIN (EAN)	4050118058239		
Qté.	1 ST		
Type	PT6 DC 1/2/PE/3/4	Version	
Référence	<a href="#">1534930000</a>	Élément de contact FieldPower®, DC, IP20, Raccordement à déplacement d'isolant (IDC), PUSH IN, Nombre de pôles (texte): 5	
GTIN (EAN)	4050118338775		
Qté.	1 ST		

### Rails pour parties inférieures du boîtier



Gamme étendue d'accessoires pour les boîtiers FieldPower®.

Serre-câbles, rails, éléments de verrouillage et bien plus encore.

### Informations générales de commande

Type	TS 35 PT6	Version	
Référence	<a href="#">1170690000</a>	Rail profilé Field Power®, Acier, zingué, 54 mm, pour embase de boîtier	
GTIN (EAN)	4032248962532		
Qté.	10 ST		

## BG GH 10P 4XVG PT6

**Weidmüller Interface GmbH & Co. KG**  
Klingenbergstraße 26  
D-32758 Detmold  
Germany

## Accessoires

www.weidmueller.com

## Joints



Les solutions de câblage intelligentes peuvent vous faire économiser du temps et de l'argent.

Le système modulaire FieldPower® contient la bonne solution pour chaque tâche de câblage.

Joints pliables pour l'utilisation de câbles pré-confectionnés

Joints disponibles avec filetage de connexion M16 et M20 Intégration possible des dispositifs de fonctionnée et de signalisation dans le joint

## Informations générales de commande

Type	DG D0 PT6	Version
Référence	<a href="#">4323240000</a>	Insert étanche Field Power®, Joint vide, IP65, avec le boîtier correspondant, EPDM
GTIN (EAN)	4032248641246	
Qté.	10 ST	
Type	DG M16 PT6	Version
Référence	<a href="#">2545540000</a>	Insert étanche Field Power®, Joint avec filetage de connexion, IP65, avec le boîtier correspondant, EPDM
GTIN (EAN)	4050118555523	
Qté.	1 ST	
Type	DG M20 PT6	Version
Référence	<a href="#">2545550000</a>	Insert étanche Field Power®, Joint avec filetage de connexion, IP65, avec le boîtier correspondant, EPDM
GTIN (EAN)	4050118555530	
Qté.	1 ST	
Type	RKDG D9 PT6	Version
Référence	<a href="#">4329610000</a>	Insert étanche Field Power®, Joint pliable, IP65 avec boîtier correspondant, IP65, avec le boîtier correspondant, EPDM
GTIN (EAN)	4032248668687	
Qté.	10 ST	
Type	RKDG D11 PT6	Version
Référence	<a href="#">4323210000</a>	Insert étanche Field Power®, Joint pliable, IP65 avec boîtier correspondant, IP65, avec le boîtier correspondant, EPDM
GTIN (EAN)	4032248641215	
Qté.	10 ST	
Type	RKDG D13 PT6	Version
Référence	<a href="#">4323230000</a>	Insert étanche Field Power®, Joint pliable, IP65 avec boîtier correspondant, IP65, avec le boîtier correspondant, EPDM
GTIN (EAN)	4032248641239	
Qté.	10 ST	
Type	RKDG D15 PT6	Version
Référence	<a href="#">4323220000</a>	Insert étanche Field Power®, Joint pliable, IP65 avec boîtier correspondant, IP65, avec le boîtier correspondant, EPDM
GTIN (EAN)	4032248641222	
Qté.	10 ST	
Type	RKDG D17 PT6	Version
Référence	<a href="#">4324010000</a>	Insert étanche Field Power®, Joint pliable, IP65 avec boîtier correspondant, IP65, avec le boîtier correspondant, EPDM
GTIN (EAN)	4032248641284	
Qté.	10 ST	
Type	RKDG D18 WG PT6	Version
Référence	<a href="#">2491870000</a>	Insert étanche Field Power®, Joint, IP54, avec le boîtier correspondant, EPDM
GTIN (EAN)	4050118501537	
Qté.	10 ST	
Type	RKDG 2XD8.5 WG PT6	Version
Référence	<a href="#">1114530000</a>	Insert étanche Field Power®, Joint, IP54, avec le boîtier correspondant, EPDM
GTIN (EAN)	4032248892624	
Qté.	10 ST	

## BG GH 10P 4XVG PT6

**Weidmüller Interface GmbH & Co. KG**  
 Klingenbergstraße 26  
 D-32758 Detmold  
 Germany

www.weidmueller.com

## Accessoires

### Couvercle fonctionnel



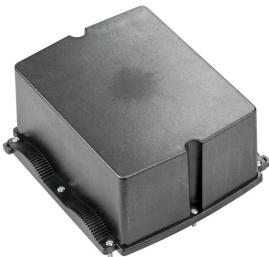
Les boîtiers FieldPower®, extrêmement robustes, sont conformes à la plus haute classe d'inflammabilité UL 5VA.

- Le module de rail profilé « TS 35 PT6 » et l'unité de contact PT6 sont faciles à enclipser.
- Les joints rabattables permettent d'employer également des câbles de connecteurs préconfectionnés.
- La version avec couvercle haut permet l'installation de l'appareil. Pour les joints de câbles, consultez les accessoires.

### Informations générales de commande

Type	GHDE 10P HO ON/OFF PTS4	Version	
Référence	<a href="#">800005211</a>	boîtiers FieldPower®, 181 mm, 192 mm, 122 mm, IP65, complet,	
GTIN (EAN)	4050118048568	Polycarbonate renforcé avec des fibres de verre, noir, Interrupteur de	
Qté.	1 ST	maintenance	

### Generation 1



Les boîtiers FieldPower®, extrêmement robustes, sont conformes à la plus haute classe d'inflammabilité UL 5VA.

- Le module de rail profilé « TS 35 PT6 » et l'unité de contact PT6 sont faciles à enclipser.
- Les joints rabattables permettent d'employer également des câbles de connecteurs préconfectionnés.
- La version avec couvercle haut permet l'installation de l'appareil. Pour les joints de câbles, consultez les accessoires.

### Informations générales de commande

Type	BG GHDE 10P HO GK PT6	Version	
Référence	<a href="#">2486990000</a>	boîtiers FieldPower®, 181 mm, 192 mm, 87 mm, IP65, complet,	
GTIN (EAN)	4050118497595	Polycarbonate, transparent	
Qté.	5 ST		
Type	BG GHDE 10P HO PT6	Version	
Référence	<a href="#">1121950000</a>	boîtiers FieldPower®, 181 mm, 192 mm, 87 mm, IP65, complet,	
GTIN (EAN)	4032248903016	Polycarbonate renforcé avec des fibres de verre, noir	
Qté.	10 ST		
Type	BG GHDE 10P PT6	Version	
Référence	<a href="#">1122200000</a>	boîtiers FieldPower®, 181 mm, 192 mm, 25 mm, IP65, complet,	
GTIN (EAN)	4032248903207	Polycarbonate renforcé avec des fibres de verre, noir	
Qté.	10 ST		

## BG GH 10P 4XVG PT6

**Weidmüller Interface GmbH & Co. KG**  
Klingenbergstraße 26  
D-32758 Detmold  
Germany

## Accessoires

[www.weidmueller.com](http://www.weidmueller.com)

### Joint



Les solutions de câblage intelligentes peuvent vous faire économiser du temps et de l'argent.

Le système modulaire FieldPower® contient la bonne solution pour chaque tâche de câblage.

Joint pliable pour l'utilisation de câbles pré-confectionnés

Joint disponible avec filetage de connexion M16 et M20. Intégration possible des dispositifs de fonctionnée et de signalisation dans le joint

### Informations générales de commande

Type	RKDG D24 WG PT6	Version	
Référence	<a href="#">1069060000</a>	Insert étanche Field Power®, Joint, IP54, avec le boîtier	
GTIN (EAN)	4032248827053	correspondant, EPDM	
Qté.	10 ST		