

HDC IP68 24B MD 3M32

Weidmüller Interface GmbH & Co. KG
Klingenbergstraße 26
D-32758 Detmold
Germany

www.weidmueller.com



IP68



Les boîtiers RockStar® HighPower sont en aluminium injecté de haute résistance et offrent une protection parfaite contre les conditions environnementales difficiles, grâce à nos optimisations incessantes. Le boîtier séparé en plusieurs parties permet à l'utilisateur de contrôler les processus au plus près de leur réalisation.

Informations générales de commande

Version	CIE ,96 boîtiers, Taille de construction: 8, Degré de protection: IP68, IP69, enfiché, Couvercle, Raccordement à étrier, Standard, Taille des entrées de câbles: M 32
Référence	1119980000
Type	HDC IP68 24B MD 3M32
GTIN (EAN)	4032248957316
Qté.	1 Pièce

HDC IP68 24B MD 3M32

Weidmüller Interface GmbH & Co. KG

Klingenbergstraße 26

D-32758 Detmold

Germany

www.weidmueller.com

Caractéristiques techniques

Agréments

ROHS Conforme

Dimensions et poids

Profondeur	181 mm	Profondeur (pouces)	7.126 inch
Hauteur	19 mm	Hauteur (pouces)	0.748 inch
Largeur	57 mm	Largeur (pouces)	2.2441 inch
Cote de fixation largeur	164 mm	Poids net	437 g

Températures

Température limite -50 °C ... 120 °C

Conformité environnementale du produit

Statut de conformité RoHS	Conforme sans exemption	
REACH SVHC	Pas de SVHC au-dessus de 0,1 % en poids	
Résistance aux agents chimiques	Substance	Acétone
	Résistance aux agents chimiques	Résistant
	Substance	Carburant diesel
	Résistance aux agents chimiques	Instable
	Substance	Éthanol
	Résistance aux agents chimiques	Résistant
	Substance	Huile de transmission
	Résistance aux agents chimiques	Résistant sous condition
	Substance	Huile hydraulique
	Résistance aux agents chimiques	Résistant sous condition
	Substance	Essence au benzène
	Résistance aux agents chimiques	Instable
	Substance	Suintement
	Résistance aux agents chimiques	Résistant sous condition
	Substance	Supercarburant
	Résistance aux agents chimiques	Instable
Substance	Eau	
Résistance aux agents chimiques	Résistant	
Substance	UV	
Résistance aux agents chimiques	Résistant	
Substance	Ozone	
Résistance aux agents chimiques	Résistant	

Classifications

ETIM 8.0	EC000437	ETIM 9.0	EC000437
ETIM 10.0	EC000437	ECLASS 14.0	27-44-02-02
ECLASS 15.0	27-44-02-02		

Caractéristiques générales

Nombre de pôles	0	Couple de serrage	11 Nm
Version boîtier	Couvercle	Taille de construction	8
Couleur	noir, noir (similaire à RAL 9005)	Matériau de base du boîtier	Aluminium injecté
Surface	Électrolaque	Type	Protection
Série	HighPower	Sans halogène	false
Boîtiers CEM	Oui	BG	8

HDC IP68 24B MD 3M32

Weidmüller Interface GmbH & Co. KG
 Klingenbergstraße 26
 D-32758 Detmold
 Germany

www.weidmueller.com

Caractéristiques techniques

Matériau de l'élément de verrouillage	Acier inoxydable	Degré de protection	IP68, IP69, enfiché
---------------------------------------	------------------	---------------------	---------------------

Caractéristiques générales

Surface	Électrolaque	Degré de protection	IP68, IP69, enfiché
Série	HighPower		

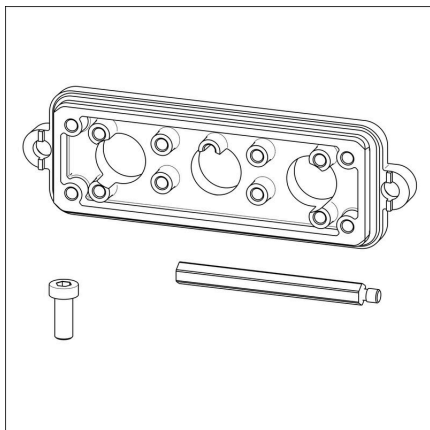
Version

Taille des entrées de câbles	M 32	Partie supérieure/sous-partie/Couvercle	Couvercle
Protection	a couvercle	Couple de serrage	11 Nm
Nombre d'entrées de câble vers le haut	3	Nombre d'entrées de câble latéralement	0
Version boîtier	Couvercle	Version système de fermeture	Raccordement à étrier
Forme	Standard	Taille de construction	8
Entrée du câble	a. filetage	Type	Protection
Version étrier	Raccordement à étrier	Joint	Caoutchouc siliconé
Filetage (intérieur)	M 32	Couleur (RAL)	RAL 9011, RAL 9005
BG	8		

Note importante

Informations sur le produit	<p>Selon le fonctionnement prévu, les tensions générées en interne peuvent superposer la tension de travail et contenir des pics correspondants. Il est impératif de veiller à ce que ces tensions pics ne dépassent pas la tension nominale. Pour les applications en dehors de cette description des performances, veuillez nous contacter.</p>
-----------------------------	---

Dessins



HDC IP68 24B MD 3M32

Weidmüller Interface GmbH & Co. KG
 Klingenbergstraße 26
 D-32758 Detmold
 Germany

www.weidmueller.com

Accessoires

Jeux de clés mâles

Clé mâle en acier chrome vanadium durci, fabriqué selon DIN ISO 2936 L (DIN 911), Traitement de surface de qualité.



Informations générales de commande

Type	SK WSD-S 1,5-10,0	Version	
Référence	9008850000	Mounting tool	
GTIN (EAN)	4032248266609		
Qté.	1 ST		

Version IP68 selon EN 45545



En plus de la vaste gamme de boîtiers, Weidmüller propose une variété de presse-étoupes pour un large éventail d'applications.

Les presse-étoupes en laiton, plastique et acier inoxydable répondent aux classes de protection IP les plus diverses pour convenir à tout boîtier industriel.

En fonction de la série de presse-étoupes et de l'application, les presse-étoupes sont homologués et testés selon VDE, UL, UR, cULus, DNV GL ou EN 45545.

Informations générales de commande

Type	VGM32-MS68 15-25 BG	Version	
Référence	1193610000	Connecteurs industriels étanches, Accessoires, Raccord à vis, Laiton,	
GTIN (EAN)	4032248976621	nickelé	
Qté.	25 ST		
Type	VGM32-SS68 15-25 BG	Version	
Référence	1193580000	Connecteurs industriels étanches, Accessoires, Raccord à vis, Acier	
GTIN (EAN)	4032248976553	inox 1.4305 (303)	
Qté.	25 ST		

HDC IP68 24B MD 3M32

Weidmüller Interface GmbH & Co. KG
Klingenbergstraße 26
D-32758 Detmold
Germany

Accessoires

www.weidmueller.com

Presse-étoupe en laiton CEM selon EN 45545



La sensibilité croissante des composants électroniques et l'augmentation des fréquences d'interférence électromagnétique exigent que les presse-étoupes jouent un rôle important dans le concept de blindage d'un système. Ce type de presse-étoupe CEM est conçu pour le blindage contre les fréquences d'interférence, avec une connexion de blindage de 360°. Un joint d'étanchéité à verrouillage par doigt assure un maintien du câble et une décharge des efforts de traction supérieurs. En outre, le presse-étoupe répond aux exigences mécaniques de la norme EN 62444. Sa conception brevetée permet un assemblage très facile et rapide.

Informations générales de commande

Type	VGM32-MS68 EMC 15-25SET	Version
Référence	1463730000	Accessoires
GTIN (EAN)	4050118269888	
Qté.	1 ST	