

## WT4 4AN/2

Weidmüller Interface GmbH & Co. KG

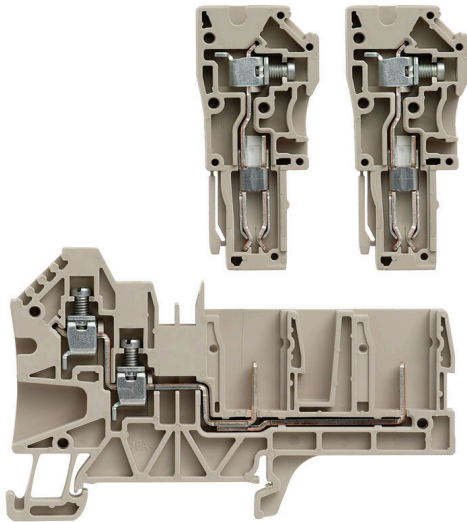
Klingenbergstraße 26

D-32758 Detmold

Germany

[www.weidmueller.com](http://www.weidmueller.com)

### Illustration du produit



Certaines applications exigent une solution enfichable et modulaire plus souple ou plus facile à installer. Lorsque des unités fonctionnelles complètes doivent être préfabriquées ou remplacées, des techniques de raccordement modulaires et flexibles sont requises. Nos blocs de jonction enfichables peuvent être rapidement équipés et sont entièrement testés en usine.

### Informations générales de commande

Version	Série W, Borne traversante, Tension nominale:
Référence	<a href="#">1107680000</a>
Type	WT4 4AN/2
GTIN (EAN)	4032248882649
Qté.	50 Pièce

## WT4 4AN/2

Weidmüller Interface GmbH & Co. KG  
Klingenbergstraße 26  
D-32758 Detmold  
Germany

www.weidmueller.com

## Caractéristiques techniques

## Agréments

Agréments



ROHS Conforme

UL File Number Search [Site Web UL](#)

Certificat N° (cURus) E60693

## Dimensions et poids

Profondeur	50 mm	Profondeur (pouces)	1.9685 inch
Profondeur, y compris rail DIN	50.7 mm	Hauteur	84.3 mm
Hauteur (pouces)	3.3189 inch	Largeur	6.1 mm
Largeur (pouces)	0.2402 inch	Poids net	12.3 g

## Températures

Température de stockage	-25 °C...55 °C	Température ambiante	-5 °C...40 °C
Température d'utilisation permanente, min.	-50 °C	Température d'utilisation permanente, max.	120 °C

## Conformité environnementale du produit

Statut de conformité RoHS	Conforme sans exemption
REACH SVHC	Pas de SVHC au-dessus de 0,1 % en poids

## Classifications

ETIM 8.0	EC000897	ETIM 9.0	EC000897
ETIM 10.0	EC000897	ECLASS 14.0	27-25-01-17
ECLASS 15.0	27-25-01-17		

## Autres caractéristiques techniques

Côté ouvert	droite	Version à I#92épreuve de I#92explosion	Non
Type de montage	monté		

## Caractéristiques des matériaux

Matériau de base	Wemid	Couleur	Beige foncé
Classe d'inflammabilité selon UL 94	V-0		

## Caractéristiques du système

Version	2 raccords vissés #96 2 raccords enfichables, pour connecteur transversal enfichable, libre d'un côté	Flasque de fermeture nécessaire	Oui
Nombre de polarités	1	Nombre d'étages	1
Nombre de points de contact par étage	1	Nombre de potentiels par étage	1
Etages internes pontés	Non	Raccordement PE	Non
Barrette de liaison équipée	TS 35	Fonction PE	Non

## WT4 4AN/2

Weidmüller Interface GmbH &amp; Co. KG

Klingenbergstraße 26

D-32758 Detmold

Germany

www.weidmueller.com

## Caractéristiques techniques

## Caractéristiques nominales

Section nominale	4 mm <sup>2</sup>	Tension nominale	800 V
Tension nominale DC	800 V	Courant nominal	32 A
Courant avec conducteur max.	32 A	Résistance de passage selon CEI 60947-7-x	1 mΩ
Tension de choc nominale	8 kV	Puissance dissipée conformément à CEI 60947-7-x	1.02 W
Degré de pollution	3		

## Caractéristiques nominales selon UL

Taille du conducteur Câblage d'usine max. (cURus)	10 AWG	Tension Gr B (cURus)	600 V
Tension Gr D (cURus)	600 V	Section max. du conducteur (cURus)	10 AWG
Certificat N° (cURus)	E60693	Section min. du conducteur (cURus)	26 AWG
Taille du conducteur Câblage d'installation min. (cURus)	26 AWG	Taille du conducteur Câblage d'usine min. (cURus)	26 AWG
Courant Gr B (cURus)	30 A	Tension Gr C (cURus)	600 V
Courant Gr C (cURus)	30 A	Courant Gr D (cURus)	5 A
Taille du conducteur Câblage d'installation max. (cURus)	10 AWG		

## Conducteur raccordable (autre raccordement)

Type de raccordement, autre raccordement	Enfichable
--	------------

## Généralités

Section de raccordement du conducteur, AWG 10 max.	Section de raccordement du conducteur, AWG 26 min.
Barrette de liaison équipée	TS 35

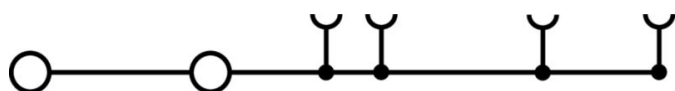
## Raccordement (raccordement nominal)

Calibre selon 60 947-1	A4	Section de raccordement du conducteur, AWG 10 max.	
Sens de raccordement	latéralement	Couple de serrage, max.	0.6 Nm
Couple de serrage, min.	0.5 Nm	Longueur de dénudage	9 mm
Type de raccordement	Raccordement vissé	Nombre de raccords	4
Plage de serrage, max.	6 mm <sup>2</sup>	Plage de serrage, min.	0.5 mm <sup>2</sup>
Vis de serrage	M 3	Dimension de la lame	0,6 x 3,5 mm
Section de raccordement du conducteur, AWG 26 min.		Section de raccordement du conducteur, 4 mm <sup>2</sup> souple avec embout DIN 46228/4, max.	
Section de raccordement du conducteur, 0.5 mm <sup>2</sup> souple avec embout DIN 46228/4, min.		Section de raccordement du conducteur, 4 mm <sup>2</sup> souple avec embout DIN 46228/1, max.	
Section de raccordement du conducteur, 0.5 mm <sup>2</sup> souple avec embout DIN 46228/1, min.		Section de raccordement du conducteur, 4 mm <sup>2</sup> souple, max.	
Section de raccordement du conducteur, 0.5 mm <sup>2</sup> souple, min.		Section de raccordement, semi-rigide, 6 mm <sup>2</sup> max.	
Section de raccordement, semi-rigide, 0.5 mm <sup>2</sup> min.		Section de raccordement du conducteur, 6 mm <sup>2</sup> rigide, max.	
Section de raccordement du conducteur, 0.5 mm <sup>2</sup> rigide, min.			

## Fiche de données

**WT4 4AN/2**

## Dessins



## WT4 4AN/2

Weidmüller Interface GmbH &amp; Co. KG

Klingenbergstraße 26

D-32758 Detmold

Germany

www.weidmueller.com

## Accessoires

## Connexions transversales



La distribution ou la multiplication d'un potentiel aux blocs de jonction adjacents est réalisée par une connexion transversale. Un effort supplémentaire de câblage peut être facilement évité. Même si les pôles sont cassés, la fiabilité des contacts dans les blocs de jonction est toujours assurée. Notre portefeuille offre des systèmes de connexion transversale enfichables et vissables pour les blocs de jonction modulaires.

## Informations générales de commande

Type	ZQV 4N/2 GE	Version
Référence	<a href="#">1758250000</a>	Série W, Connexion transversale, 32 A
GTIN (EAN)	4032248169795	
Qté.	60 ST	
Type	ZQV 4N/3 GE	Version
Référence	<a href="#">1762630000</a>	Série W, Connexion transversale, 32 A
GTIN (EAN)	4032248169788	
Qté.	60 ST	
Type	ZQV 4N/4 GE	Version
Référence	<a href="#">1762620000</a>	Série W, Connexion transversale, 32 A
GTIN (EAN)	4032248169771	
Qté.	60 ST	
Type	ZQV 4N/10 GE	Version
Référence	<a href="#">1758260000</a>	Série W, Connexion transversale, 32 A
GTIN (EAN)	4032248169764	
Qté.	20 ST	

## Flasques de fermeture et plaques de séparation



Les plaques de séparation et les plaques d'extrémité sont des accessoires essentiels pour les blocs de jonction. Les plaques de séparation assurent la séparation optique et électrique des différents potentiels et groupes fonctionnels, augmentant la sécurité et assurant une structure claire à l'intérieur de l'armoire de commande. Les plaques d'extrémité ferment la rangée de bloc de jonction sur les côtés, protègent contre le contact avec des pièces sous tension et assurent une finition propre et stable. Les deux composants sont parfaitement adaptés aux séries de blocs de jonction Weidmüller respectives, contribuant ainsi à un câblage sûr, conforme et professionnel.

## Informations générales de commande

Type	WAP WT4/4AN/2	Version
Référence	<a href="#">1107780000</a>	Plaque d'extrémité pour blocs de jonction, Beige foncé, Hauteur:
GTIN (EAN)	4032248882663	81.45 mm, Largeur: 1.5 mm, V-0, Wemid, enclipsable: Oui
Qté.	50 ST	

## WT4 4AN/2

**Weidmüller Interface GmbH & Co. KG**  
 Klingenbergstraße 26  
 D-32758 Detmold  
 Germany

www.weidmueller.com

## Accessoires

### Équerre de blocage

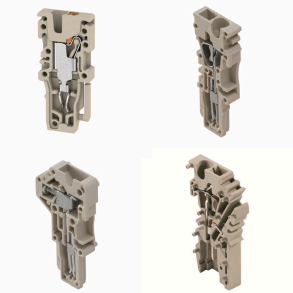


Pour maintenir correctement les blocs de jonction et éviter qu'ils glissent, Weidmüller propose des équerres de blocage. Il existe des versions vissées et non vissées. Il est possible de placer des repères sur les équerres de blocage ainsi que des repères de groupe et il est possible de mettre des fiches de contrôle.

### Informations générales de commande

Type	WEW 35/2	Version	
Référence	<a href="#">1061200000</a>	Équerre de blocage, Beige foncé, TS 35, HB, Wemid, Largeur: 8 mm,	
GTIN (EAN)	4008190030230	100 °C	
Qté.	50 ST		

### Mâle



Les mâles de notre WeiCoS-System sont disponibles pour toutes les techniques de raccordement. La gamme de produit inclut des connecteurs préassemblés de 1 à 10 pôles et la possibilité d'un montage individuel. Cela garantit une flexibilité maximale pour chaque application. Les accessoires personnalisés augmentent la sécurité et la protection contre les influences environnementales.

### Informations générales de commande

Type	ZVR ZP4	Version	
Référence	<a href="#">1855250000</a>	Série Z, Crochets de verrouillage, Montage direct	
GTIN (EAN)	4032248396481		
Qté.	25 ST		
Type	KOSF ZT4	Version	
Référence	<a href="#">1856860000</a>	Série Z, Élément de codage, Montage direct	
GTIN (EAN)	4032248400744		
Qté.	50 ST		
Type	ZZE ZP4	Version	
Référence	<a href="#">1855260000</a>	Série Z, Protection anti-traction, Montage direct	
GTIN (EAN)	4032248396498		
Qté.	25 ST		

## WT4 4AN/2

Weidmüller Interface GmbH &amp; Co. KG

Klingenbergstraße 26

D-32758 Detmold

Germany

www.weidmueller.com

## Accessoires

## Tournevis droit



Tournevis pour vis tête fendue avec lame ronde, SD DIN 5265, ISO 2380/2, empreinte selon DIN 5264, ISO 2380/1, pointe chrome top, poignée SoftFinish

## Informations générales de commande

Type	SDS 0.6X3.5X100	Version	
Référence	<a href="#">9008330000</a>	Tournevis, Tournevis	
GTIN (EAN)	4032248056286		
Qté.	1 ST		

## Vierge



Le repère Dekafix (DEK) permet un repérage universel de tous les conducteurs et connecteurs débrochables, ainsi que des sous-ensembles électroniques. Le système convient idéalement aux courtes séquences de chiffres et dispose d'un large éventail de repères déjà imprimés. Montage sur bande pour pose rapide, en une seule étape. Le résultat d'impression est facile à lire, riche en contrastes et disponible en plusieurs largeurs.

- Large gamme de repérages prêts à l'emploi
  - Montage en bande pour pose rapide
  - Repères de conducteurs, adaptés à tous les câbles Weidmüller
  - Disponible en MultiCard vierge ou avec impression standard
- Pour impression personnalisée : Veuillez nous envoyer un fichier dans le format de notre logiciel de repérage M-Print PRO ou M-Print PRO Online (sans installation) pour vos spécifications de repérage.

## Informations générales de commande

Type	DEK 5/6 MC NE WS	Version	
Référence	<a href="#">1609820000</a>	Dekafix, Terminal marker, 5 x 6 mm, Pas en mm (P): 6.00	
GTIN (EAN)	4008190203436	Weidmueller, blanc	
Qté.	1000 ST		

## WT4 4AN/2

**Weidmüller Interface GmbH & Co. KG**  
 Klingenbergstraße 26  
 D-32758 Detmold  
 Germany

## Accessoires

www.weidmueller.com

## Mâle

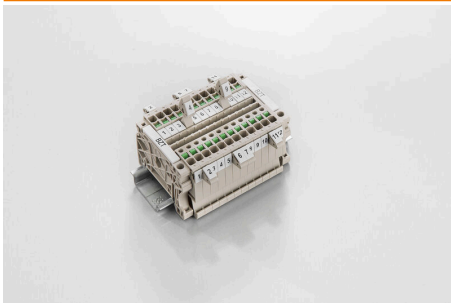


Les mâles de notre WeiCoS-System sont disponibles pour toutes les techniques de raccordement. La gamme de produit inclut des connecteurs préassemblés de 1 à 10 pôles et la possibilité d'un montage individuel. Cela garantit une flexibilité maximale pour chaque application. Les accessoires personnalisés augmentent la sécurité et la protection contre les influences environnementales.

## Informations générales de commande

Type	WP4/1AN/1	Version
Référence	<a href="#">1107790000</a>	Série W, Connecteur
GTIN (EAN)	4032248882915	
Qté.	50 ST	
Type	WP4/1AN/1 ZA	Version
Référence	<a href="#">1108490000</a>	Série W, Connecteur
GTIN (EAN)	4032248884063	
Qté.	50 ST	
Type	WP4/1AN/10	Version
Référence	<a href="#">1107800000</a>	Série W, Connecteur
GTIN (EAN)	4032248882922	
Qté.	10 ST	
Type	ZP 4/1AN	Version
Référence	<a href="#">1051970000</a>	Série Z, Connecteur, Montage direct
GTIN (EAN)	4032248792351	
Qté.	50 ST	
Type	ZP 4/1AN/10	Version
Référence	<a href="#">1855070000</a>	Série Z, Connecteur, beige, Montage direct
GTIN (EAN)	4032248396146	
Qté.	10 ST	

## Support de repère



Le support de repère offre la possibilité de montage supplémentaire de repérages standard avec un pas de 5 ou 5,1 mm. Les supports coudés peuvent éventuellement être assemblés par encliquetage et pourraient être montés dans tous les canaux de repérage de standard des blocs de jonction modulaires Klippon®. Les types de repérage de montage se trouvent sous les accessoires respectifs du support de repère de désignation.

## Informations générales de commande

Type	BZT 1 WS 10/5	Version
Référence	<a href="#">1805490000</a>	Accessoires, Support de repère
GTIN (EAN)	4032248270231	
Qté.	100 ST	

## WT4 4AN/2

Weidmüller Interface GmbH &amp; Co. KG

Klingenbergstraße 26

D-32758 Detmold

Germany

www.weidmueller.com

## Accessoires

Type	BZT 1 ZA WS 10/5	Version	
Référence	<a href="#">1805520000</a>	Accessoires, Support de repère	
GTIN (EAN)	4032248270248		
Qté.	100 ST		

## DEK 5/6



## WS/ DEK

Les repères de bornes MultiMark utilisent un matériau composite innovant constitué de deux composants. Le contour rigide de la base du repère s'enclenche solidement dans le connecteur. La surface élastique rend le repère facile à installer. Ce matériau spécialement perforé permet l'étirement des bandes pour prendre en compte les légères variations d'écartement qui tendent à se cumuler, notamment dans le cas de blocs de jonction longs. Avantage supplémentaire : l'excellente imprimabilité du matériau de la surface garantit un repérage durable et résistant à l'usure. Une résolution d'impression de 300 dpi offre également une très bonne lisibilité.

Vos avantages avec MultiMark

- Compatible avec les blocs de jonction modulaires Weidmüller
- Maintien ferme et impression durable
- Les bandes continues permettent de gagner du temps à l'installation
- Montage facile grâce à un matériau composite innovant
- Grandes libellés pour une lisibilité optimale
- Grande flexibilité grâce à l'indépendance vis-à-vis du fabricant

## Informations générales de commande

Type	DEK 5/6 MM WS	Version	
Référence	<a href="#">2007120000</a>	Dekafix, Terminal marker, 5 x 6 mm, Weidmueller, blanc	
GTIN (EAN)	4050118392104		
Qté.	600 ST		