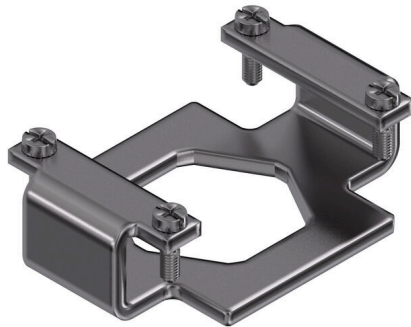


## HDC 06B HP250 MPL1

**Weidmüller Interface GmbH & Co. KG**  
Klingenbergstraße 26  
D-32758 Detmold  
Germany

[www.weidmueller.com](http://www.weidmueller.com)



Les boîtiers RockStar® HighPower sont en aluminium injecté de haute résistance et offrent une protection parfaite contre les conditions environnementales difficiles, grâce à nos optimisations incessantes. Le boîtier séparé en plusieurs parties permet à l'utilisateur de contrôler les processus au plus près de leur réalisation.

### Informations générales de commande

Version	CIE ,96 Connecteur enfichable, Nombre de pôles: 1, Taille de construction: 3
Référence	<a href="#">1103680000</a>
Type	HDC 06B HP250 MPL1
GTIN (EAN)	4032248877942
Qté.	1 Pièce

## HDC 06B HP250 MPL1

Weidmüller Interface GmbH & Co. KG  
Klingenbergstraße 26  
D-32758 Detmold  
Germany

www.weidmueller.com

## Caractéristiques techniques

## Agréments

Agréments



ROHS Conforme

## Dimensions et poids

Hauteur	19 mm	Hauteur (pouces)	0.748 inch
Largeur	42 mm	Largeur (pouces)	1.6535 inch
Longueur	59 mm	Longueur (pouces)	2.3228 inch
Cote de fixation hauteur	44 mm	Cote de fixation largeur	27 mm
Poids net	45.86 g		

## Conformité environnementale du produit

Statut de conformité RoHS Conforme sans exemption  
REACH SVHC Pas de SVHC au-dessus de 0,1 % en poids

## Classifications

ETIM 8.0	EC002943	ETIM 9.0	EC002943
ETIM 10.0	EC002943	ECLASS 14.0	27-44-02-06
ECLASS 15.0	27-44-02-06		

## Caractéristiques générales

Nombre de pôles	1	Taille de construction	3
Classe d'inflammabilité selon UL 94	None	Couleur	gris argent
Matériau de base	Acier inoxydable	Série	HighPower
Sans halogène	false	BG	3

## Caractéristiques générales

Couleur	gris argent	Matériau de base	Acier inoxydable
Série	HighPower		

## Note importante

Informations sur le produit Selon le fonctionnement prévu, les tensions générées en interne peuvent superposer la tension de travail et contenir des pics correspondants. Il est impératif de veiller à ce que ces tensions pics ne dépassent pas la tension nominale. Pour les applications en dehors de cette description des performances, veuillez nous contacter.

**HDC 06B HP250 MPL1**

**Weidmüller Interface GmbH & Co. KG**  
Klingenbergstraße 26  
D-32758 Detmold  
Germany

**Dessins**

[www.weidmueller.com](http://www.weidmueller.com)

