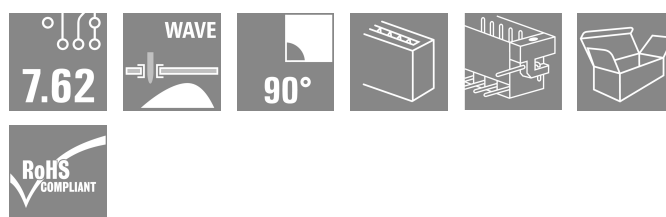
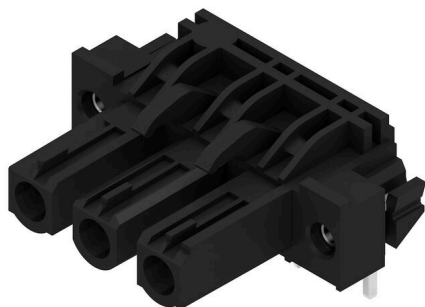


BLL 7.62HP/03/90LF 3.2SN BK BX

Weidmüller Interface GmbH & Co. KG
 Klingenbergstraße 26
 D-32758 Detmold
 Germany

www.weidmueller.com

Illustration du produit



Connecteur femelle à 90° pour circuit imprimé au pas de 7,62. Conforme aux exigences CEI 61800-5-1 et permet l'agrément UL selon UL840 600 V. Solution avec protection des doigts idéale pour les applications de sortie en puissance et les circuits intermédiaires.

La face d'enfichage garantit une protection de contact > 3 mm, conformément à CEI61800-5-1.

Versions : sans bride, avec bride, avec bride à souder.

Informations générales de commande

Version	Connecteur pour circuit imprimé, Connecteur femelle, Brides à souder, Raccordement soudé THT, 7.62 mm, Nombre de pôles: 3, 90°, Longueur du picot à souder (l): 3.2 mm, étamé, noir, Boîte
Référence	1095650000
Type	BLL 7.62HP/03/90LF 3.2SN BK BX
GTIN (EAN)	4032248868544
Qté.	54 Pièce
Indices de produit	IEC: 630 V / 24 A UL: 300 V / 20 A
Emballage	Boîte
Statut de livraison	Cet article ne sera plus disponible à l'avenir.
Dernière date de com-	2027-11-30T00:00:00+01:00
Date de création	01.07.2026 01:22:13 MEZ

BLL 7.62HP/03/90LF 3.2SN BK BX

Weidmüller Interface GmbH & Co. KG
Klingenbergstraße 26
D-32758 Detmold
Germany

www.weidmueller.com

Caractéristiques techniques

Agréments

Agréments



ROHS	Conforme
UL File Number Search	Site Web UL
Certificat N° (cURus)	E60693

Dimensions et poids

Profondeur	24.5 mm	Profondeur (pouces)	0.9646 inch
Hauteur	13.7 mm	Hauteur (pouces)	0.5394 inch
Largeur	32.04 mm	Largeur (pouces)	1.2614 inch
Poids net	6.02 g		

Conformité environnementale du produit

Statut de conformité RoHS	Conforme sans exemption
REACH SVHC	Pas de SVHC au-dessus de 0,1 % en poids

Classifications

ETIM 8.0	EC002637	ETIM 9.0	EC002637
ETIM 10.0	EC002637	ECLASS 14.0	27-46-02-01
ECLASS 15.0	27-46-02-01		

Paramètres système

Famille de produits	OMNIMATE Power - série BL/SL 7.62HP	Type de raccordement	Raccordement sur platine
Pas en mm (P)	7.62 mm	Pas en pouces (P)	0.300 "
Nombre de pôles	3	L1 en mm	15.24 mm
L1 en pouce	0.600 "	Nombre de séries	1
Nombre de pôles	1	Protection au toucher selon DIN VDE 57 106	protection doigt
Protection au toucher selon DIN VDE 0470	IP 20	Codable	Oui
Force d'insertion/pôle, max.	10 N	Force d'extraction/pôle, max.	7 N

Données des matériaux

Matériau isolant	PA GF	Couleur	noir
Tableau des couleurs (similaire)	RAL 9011	Groupe de matériaux isolants	IIIa
Indice de Poursuite Comparatif (CTI)	≥ 200	Moisture Level (MSL)	
Classe d'inflammabilité selon UL 94	V-0	Matériau des contacts	Alliage de cuivre
Surface du contact	étamé	Structure en couches du raccordement soudé	2...3 µm Ni / 2...4 µm Sn matt
Structure en couches du contact mâle	4...8 µm Sn hot-dip tinned	Température de stockage, min.	-40 °C
Température de stockage, max.	70 °C	Température de fonctionnement, min.	-50 °C
Température de fonctionnement, max.	100 °C	Plage de température montage, min.	-25 °C
Plage de température montage, max.	100 °C		

BLL 7.62HP/03/90LF 3.2SN BK BX

Weidmüller Interface GmbH & Co. KG
 Klingenbergstraße 26
 D-32758 Detmold
 Germany

www.weidmueller.com

Caractéristiques techniques

Données nominales selon CEI

testé selon la norme	IEC 60664-1, IEC 61984	Courant nominal, nombre de pôles min. (Tu = 20 °C)	24 A
Courant nominal, nombre de pôles max. (Tu = 20 °C)	24 A	Courant nominal, nombre de pôles min. (Tu = 40 °C)	24 A
Courant nominal, nombre de pôles max. (Tu = 40 °C)	21 A	Tension de choc nominale pour classe de surtension/Degré de pollution II/2	630 V
Tension de choc nominale pour classe de surtension/Degré de pollution III/2	630 V	Tension de choc nominale pour classe de surtension/Degré de pollution III/3	400 V
Tension de choc nominale pour classe de surtension/Degré de pollution II/2	4 kV	Tension de choc nominale pour classe de surtension/Degré de pollution III/2	6 kV
Tension de choc nominale pour classe de surtension/Degré de pollution III/3	6 kV	Tenue aux courants de faible durée	3 x 1s mit 180 A
Ligne de fuite, min.	7.8 mm	Espace libre, min.	7.2 mm

Données nominales selon CSA

Institut (CSA)	CSA	Certificat N° (CSA)	200039-112 1690
Tension nominale (groupe d'utilisation B / CSA)	300 V	Tension nominale (groupe d'utilisation C / CSA)	150 V
Tension nominale (groupe d'utilisation D / CSA)	300 V	Courant nominal (groupe d'utilisation B / 20 A CSA)	
Courant nominal (groupe d'utilisation C / 20 A CSA)		Courant nominal (groupe d'utilisation D / CSA)	10 A
Référence aux valeurs approuvées	Les spécifications indiquent les valeurs maximales. Détails - voir le certificat d'agrément.		

Données nominales selon UL 1059

Institut (cURus)	CURUS	Certificat N° (cURus)	E60693
Tension nominale (groupe d'utilisation B / UL 1059)	300 V	Tension nominale (groupe d'utilisation C / UL 1059)	150 V
Tension nominale (groupe d'utilisation D / UL 1059)	300 V	Courant nominal (groupe d'utilisation B / 20 A UL 1059)	
Courant nominal (groupe d'utilisation C / 20 A UL 1059)		Courant nominal (groupe d'utilisation D / UL 1059)	10 A
Ligne de fuite, min.	7.8 mm	Ligne d'air, min.	7.2 mm
Référence aux valeurs approuvées	Les spécifications indiquent les valeurs maximales. Détails - voir le certificat d'agrément.		

Emballage

Emballage	Boîte	Longueur VPE	338.00 mm
Largeur VPE	130.00 mm	Hauteur VPE	27.00 mm

Note importante

Conformité IPC	Conformité : les produits sont conçus, fabriqués et livrés selon des normes internationales reconnues ; et ils sont conformes aux caractéristiques garanties dans la fiche de données / respectent les propriétés décoratives selon IPC-A-610 « Classe 2 ». Des requêtes supplémentaires sur le produit peuvent être évaluées sur demande.		
Remarques	<ul style="list-style-type: none"> • Additional variants on request • Gold-plated contact surfaces on request • Spacing between rows: see hole layout • Rated current related to rated cross-section & min. No. of poles. • P on drawing = pitch 		

BLL 7.62HP/03/90LF 3.2SN BK BX

Weidmüller Interface GmbH & Co. KG
Klingenbergstraße 26
D-32758 Detmold
Germany

www.weidmueller.com

Caractéristiques techniques

- Rated data refer only to the component itself. Clearance and creepage distances to other components are to be designed in accordance with the relevant application standards.
- In accordance with IEC 61984, OMNIMATE-connectors are connectors without breaking capacity (COC). During designated use, connectors are not allowed to be engaged or disengaged when live or under load
- Long term storage of the product with average temperature of 50 °C and maximum humidity 70%, 36 months

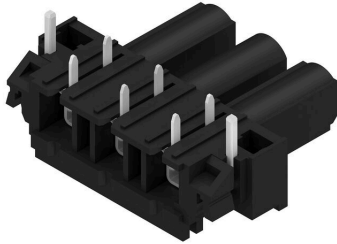
BLL 7.62HP/03/90LF 3.2SN BK BX

Weidmüller Interface GmbH & Co. KG
 Klingenbergstraße 26
 D-32758 Detmold
 Germany

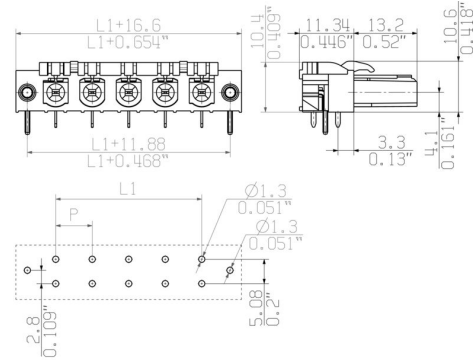
www.weidmueller.com

Dessins

Illustration du produit

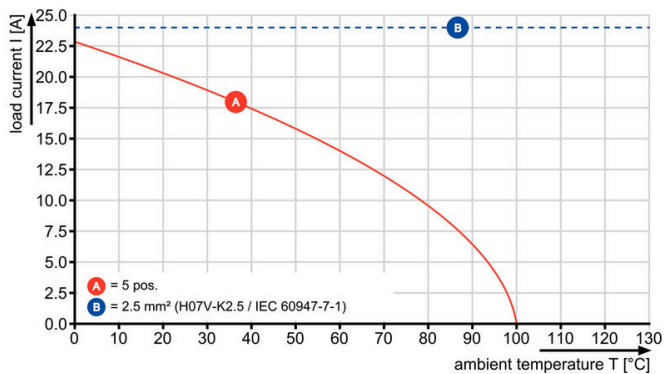


Dimensional drawing



Graph

BLL 7.62HP/./90 - SLZ 7.62HP/./180



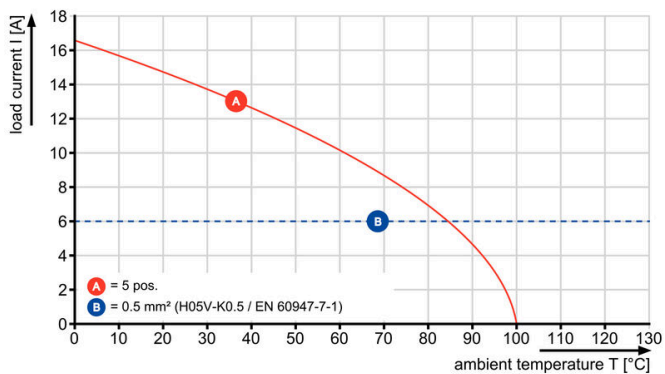
Graph

BLL 7.62HP/./90 - SLF 7.62HP/./180



Graph

BLL 7.62HP/./90 - SLZ 7.62HP/./180



BLL 7.62HP/03/90LF 3.2SN BK BX

Weidmüller Interface GmbH & Co. KG
 Klingenbergstraße 26
 D-32758 Detmold
 Germany

www.weidmueller.com

Accessoires

Éléments de codage



Il ne faut assembler que ce qui se ressemble : le raccordement correct au bon endroit.

Les éléments de codage et les dispositifs de verrouillage assignent clairement les éléments de connexion pendant le processus de fabrication et le fonctionnement

Les éléments de codage et les dispositifs de verrouillage sont insérés avant assemblage ou pendant la phase de confection de câbles. L'alternative de Weidmüller : effectuer une configuration en ligne à l'aide du configurateur de variantes, et se faire livrer les éléments précodés prêts à l'emploi.

Aucune erreur d'équipement du circuit imprimé ou de connexion des éléments de raccordement n'est plus possible.

L'avantage : pas de recherche d'erreurs lors de la fabrication et pas d'erreurs de commande de la part de l'utilisateur.

Informations générales de commande

Type	BLZ/SL KO OR BX	Version	
Référence	1573010000	Connecteur pour circuit imprimé, Accessoires, Élément de codage,	
GTIN (EAN)	4008190048396	Orange, Nombre de pôles: 1	
Qté.	100 ST		
Type	BLZ/SL KO BK BX	Version	
Référence	1545710000	Connecteur pour circuit imprimé, Accessoires, Élément de codage,	
GTIN (EAN)	4008190087142	noir, Nombre de pôles: 1	
Qté.	50 ST		

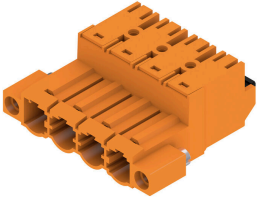
BLL 7.62HP/03/90LF 3.2SN BK BX

Weidmüller Interface GmbH & Co. KG
Klingenbergstraße 26
D-32758 Detmold
Germany

www.weidmueller.com

Pièces opposées

SLF 7.62HP/180F

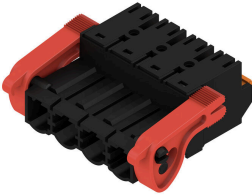


Connecteur mâle inversé à 180° avec raccordement PUSH-IN pour câblage de terrain 2,5 mm² au pas de 7,62. En plus, convient idéalement comme solution de protection des doigts pour tensions inverses. Satisfait les exigences des normes UL1059 600 V classe C et CEI 61800-5-1.
Versions : disponible sans bride, avec bride externe, avec levier de verrouillage.

Informations générales de commande

Type	SLF 7.62HP/03/180F SN B...	Version
Référence	1043680000	Connecteur pour circuit imprimé, Connecteur mâle, 7.62 mm,
GTIN (EAN)	4032248775255	Nombre de pôles: 3, 180°, PUSH IN avec actionneur, Raccordement à
Qté.	54 ST	ressort, Plage de serrage, max. : 2.5 mm ² , Boîte

SLF 7.62HP/180LR



Connecteur mâle inversé à 180° avec raccordement PUSH-IN pour câblage de terrain 2,5 mm² au pas de 7,62. En plus, convient idéalement comme solution de protection des doigts pour tensions inverses. Satisfait les exigences des normes UL1059 600 V classe C et CEI 61800-5-1.
Versions : disponible sans bride, avec bride externe, avec levier de verrouillage.

Informations générales de commande

Type	SLF 7.62HP/03/180LR SN ...	Version
Référence	1043760000	Connecteur pour circuit imprimé, Connecteur mâle, 7.62 mm,
GTIN (EAN)	4032248775330	Nombre de pôles: 3, 180°, PUSH IN avec actionneur, Raccordement à
Qté.	54 ST	ressort, Plage de serrage, max. : 2.5 mm ² , Boîte

SLZ 7.62HP/180F



Connecteur mâle inversé à 180° avec raccordement à étrier pour câblage de terrain 2,5 mm² au pas de 7,62. En plus, convient idéalement comme solution de protection des doigts pour tensions inverses. Satisfait les exigences des normes UL1059 600 V classe C et CEI 61800-5-1.
Versions : disponible sans bride, avec bride externe ou avec levier de verrouillage.

Informations générales de commande

Type	SLZ 7.62HP/03/180F SN B...	Version
Référence	1043440000	Connecteur pour circuit imprimé, Connecteur mâle, 7.62 mm,
GTIN (EAN)	4032248775019	Nombre de pôles: 3, 180°, Raccordement vissé, Plage de serrage,
Qté.	54 ST	max. : 2.5 mm ² , Boîte