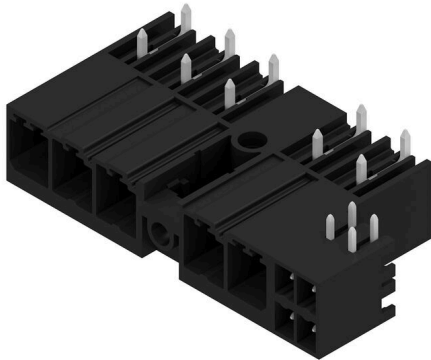


SV 7.62HP/05/270MF4 SC/04R SN BK BX

Weidmüller Interface GmbH & Co. KG
Klingenbergstraße 26
D-32758 Detmold
Germany

www.weidmueller.com

Illustration du produit



Connecteur mâle combiné à 270° avec contacts de signaux et de puissance incluant une bride centrale à verrouillage, au pas de 7,62.

Permet le raccordement simultané de la puissance, des signaux et (en option) d'un blindage CEM. Idéal pour le raccordement d'entraînements par servomoteur et asynchrones.

Satisfait les exigences de CEI 61800-5-1 et permet une homologation UL selon UL840 600 V lorsqu'il est associé au connecteur femelle BVF 7.62HP/...BCF..R...

Sans connecteur femelle, la face d'enchâssement garantit une protection avec les contacts de puissance d'au moins 3 mm lors d'une pression du doigt de 20 N.

La bride centrale à verrouillage réduit l'espace nécessaire de la largeur d'un pas par rapport aux solutions conventionnelles.

En option sur demande : sans fixation par bride, avec vis de montage supplémentaire ou avec fixation par bride à souder.

Informations générales de commande

| | |
|--------------------|---|
| Version | Connecteur pour circuit imprimé, Connecteur mâle, Fermé latéralement, Bride centrale, Raccordement soudé THT, 7.62 mm, Nombre de pôles: 5, 270°, Longueur du picot à souder (l): 3.5 mm, étamé, noir, Boîte |
| Référence | 1090300000 |
| Type | SV 7.62HP/05/270MF4 SC/04R SN BK BX |
| GTIN (EAN) | 4032248861583 |
| Qté. | 30 Pièce |
| Indices de produit | IEC: 1000 V / 41 A UL: 300 V / 35 A |
| Emballage | Boîte |

SV 7.62HP/05/270MF4 SC/04R SN BK BX

Weidmüller Interface GmbH & Co. KG
Klingenbergstraße 26
D-32758 Detmold
Germany

www.weidmueller.com

Caractéristiques techniques

Agréments

Agréments



| | |
|-----------------------|-----------------------------|
| ROHS | Conforme |
| UL File Number Search | Site Web UL |
| Certificat N° (cURus) | E60693 |

Dimensions et poids

| | | | |
|-------------------------------|-------------|---------------------|-------------|
| Profondeur | 28.3 mm | Profondeur (pouces) | 1.1142 inch |
| Hauteur | 14.9 mm | Hauteur (pouces) | 0.5866 inch |
| Hauteur version la plus basse | 11.4 mm | Largeur | 54.31 mm |
| Largeur (pouces) | 2.1382 inch | Poids net | 8.35 g |

Conformité environnementale du produit

| | |
|---------------------------|---|
| Statut de conformité RoHS | Conforme sans exemption |
| REACH SVHC | Pas de SVHC au-dessus de 0,1 % en poids |

Classifications

| | | | |
|-------------|-------------|-------------|-------------|
| ETIM 8.0 | EC002637 | ETIM 9.0 | EC002637 |
| ETIM 10.0 | EC002637 | ECLASS 14.0 | 27-46-03-01 |
| ECLASS 15.0 | 27-46-03-01 | | |

Caractéristiques du système

| | | | |
|--|-------------------------------------|---|--|
| Famille de produits | OMNIMATE Power - série BV/SV 7.62HP | Type de raccordement | Raccordement sur platine |
| Montage sur le circuit imprimé | Raccordement soudé THT | Pas en mm (P) | 7.62 mm |
| Pas en pouces (P) | 0.300 " | Angle de sortie | 270° |
| Nombre de pôles | 5 | Nombre de picots par pôle | 2 |
| Longueur du picot à souder (l) | 3.5 mm | Tolérance sur la longueur du picot à souder | +0.1 / -0.3 mm |
| Dimensions du picot à souder | 0,8 x 1,0 mm | Diamètre du trou d'implantation (D) | 1.4 mm |
| Tolérance du diamètre du trou d'implantation (D) | + 0,1 mm | L1 en mm | 38.10 mm |
| L1 en pouce | 1.500 " | L2 en mm | 3.81 mm |
| L2 en pouces | 0.150 " | Nombre de séries | 1 |
| Nombre de pôles | 1 | Protection au toucher selon DIN VDE 57 106 | safe to back of hand above the printed circuit board |
| Protection au toucher selon DIN VDE 0470 | IP 20 | Résistance de passage | 2,00 mΩ |
| Codable | Oui | Cycles d'enfichage | 25 |
| Force d'enfichage/pôle, max. | 12 N | Force d'extraction/pôle, max. | 7 N |

Données des matériaux

| | | | |
|--------------------------------------|----------|------------------------------|-------------------|
| Matériau isolant | PA GF | Couleur | noir |
| Tableau des couleurs (similaire) | RAL 9011 | Groupe de matériaux isolants | I |
| Indice de Poursuite Comparatif (CTI) | ≥ 600 | Moisture Level (MSL) | |
| Classe d'inflammabilité selon UL 94 | V-0 | Matériau des contacts | Alliage de cuivre |

SV 7.62HP/05/270MF4 SC/04R SN BK BX

Weidmüller Interface GmbH & Co. KG
 Klingenbergstraße 26
 D-32758 Detmold
 Germany

www.weidmueller.com

Caractéristiques techniques

| | | | |
|--------------------------------------|--------------------------------|--|--------------------------------|
| Surface du contact | étamé | Structure en couches du raccordement soudé | 1...3 µm Ni / 4...6 µm Sn matt |
| Structure en couches du contact mâle | 1...3 µm Ni / 4...6 µm Sn matt | Température de stockage, min. | -40 °C |
| Température de stockage, max. | 70 °C | Température de fonctionnement, min. | -50 °C |
| Température de fonctionnement, max. | 130 °C | Plage de température montage, min. | -25 °C |
| Plage de température montage, max. | 130 °C | | |

Données nominales selon CEI

| | | | |
|---|------------------------|---|------------------|
| testé selon la norme | IEC 60664-1, IEC 61984 | Courant nominal, nombre de pôles min. (Tu = 20 °C) | 41 A |
| Courant nominal, nombre de pôles max. (Tu = 20 °C) | 41 A | Courant nominal, nombre de pôles min. (Tu = 40 °C) | 41 A |
| Courant nominal, nombre de pôles max. (Tu = 40 °C) | 41 A | Tension de choc nominale pour classe de surtension/Degré de pollution II/2 | 1000 V |
| Tension de choc nominale pour classe de surtension/Degré de pollution III/2 | 630 V | Tension de choc nominale pour classe de surtension/Degré de pollution III/3 | 630 V |
| Tension de choc nominale pour classe de surtension/Degré de pollution II/2 | 6 kV | Tension de choc nominale pour classe de surtension/Degré de pollution III/2 | 6 kV |
| Tension de choc nominale pour classe de surtension/Degré de pollution III/3 | 6 kV | Tenue aux courants de faible durée | 3 x 1s mit 420 A |

Données nominales selon CSA

| | | | |
|---|--|---|----------------|
| Institut (CSA) | CSA | Certificat N° (CSA) | 200039-1121690 |
| Tension nominale (groupe d'utilisation B / CSA) | 300 V | Tension nominale (groupe d'utilisation C / CSA) | 300 V |
| Tension nominale (groupe d'utilisation D / CSA) | 600 V | Courant nominal (groupe d'utilisation B / 33 A CSA) | 5 A |
| Courant nominal (groupe d'utilisation C / 33 A CSA) | | Courant nominal (groupe d'utilisation D / CSA) | 5 A |
| Référence aux valeurs approuvées | Les spécifications indiquent les valeurs maximales. Détails - voir le certificat d'agrément. | | |

Données nominales selon UL 1059

| | | | |
|---|--|---|--------|
| Institut (cURus) | CURUS | Certificat N° (cURus) | E60693 |
| Tension nominale (groupe d'utilisation B / UL 1059) | 300 V | Tension nominale (groupe d'utilisation C / UL 1059) | 300 V |
| Tension nominale (groupe d'utilisation D / UL 1059) | 600 V | Courant nominal (groupe d'utilisation B / 35 A UL 1059) | 5 A |
| Courant nominal (groupe d'utilisation C / 33 A UL 1059) | | Courant nominal (groupe d'utilisation D / UL 1059) | 5 A |
| Ligne de fuite, min. | 9.6 mm | Ligne d'air, min. | 6.9 mm |
| Référence aux valeurs approuvées | Les spécifications indiquent les valeurs maximales. Détails - voir le certificat d'agrément. | | |

Emballage

| | | | |
|-------------|-----------|--------------|-----------|
| Emballage | Boîte | Longueur VPE | 350.00 mm |
| Largeur VPE | 135.00 mm | Hauteur VPE | 40.00 mm |

Spécifications du système - Carte hybride | Caractéristiques techniques

| | | |
|---------------------|-------------------|---------|
| Pas en mm (hybride) | nominal | 3.81 mm |
| | Composant hybride | Signal |

SV 7.62HP/05/270MF4 SC/04R SN BK BX

Weidmüller Interface GmbH & Co. KG
 Klingenbergstraße 26
 D-32758 Detmold
 Germany

www.weidmueller.com

Caractéristiques techniques

| | | | | |
|---|--|--|-------|------|
| Pas en mm (Signal) | 3.81 mm | | | |
| Pas en pouces (hybride) | nominal | 0.15 " | | |
| | Composant hybride | Signal | | |
| Pas en pouces (Signal) | 0.15 " | | | |
| Nombre de pôles (hybride) | nominal | 4 | | |
| | Composant hybride | Signal | | |
| Nombre de pôles (Signal) | 4 | | | |
| Nombre de picots à souder par pôle (hybride) | Composant hybride | Signal | | |
| | nominal | 1 | | |
| Nombre de picots à souder par pôle (Signal) | 1 | | | |
| Dimensions du picot à souder (hybride) | Dimensions du picot à souder | 0,8 x 0,8 mm | | |
| | Composant hybride | Signal | | |
| Dimensions du picot à souder (Signal) | 0.8 x 0.8 mm | | | |
| Dimensions du picot à souder = d tolérance (hybride) | Dimensions du picot à souder = d tolérance | Tolérance supérieure avec préfixe (tableau de baie minimale) | -0,03 | |
| | | Tolérance supérieure avec préfixe (tableau de baie maximale) | +0,01 | |
| | | Tolérance, unité | mm | |
| | Composant hybride | Signal | | |
| Dimension du picot à souder = tolérance -0,03 / +0,01 mm d (Signal) | | | | |
| Diamètre du trou d'implantation (hybride) | Composant hybride | Signal | | |
| | nominal | 1.3 mm | | |
| Diamètre du trou du circuit imprimé (Signal) | 1.3 mm | | | |
| Tolérance du diamètre du trou d'implantation (hybride) | Composant hybride | Signal | | |
| | Tolérance du diamètre du trou d'implantation (D) | ± 0,1 mm | | |
| | Tolérance du diamètre du trou d'implantation (D) | + 0,1 mm | | |
| Tolérance sur le diamètre du trou du circuit imprimé (Signal) | ± 0.1 mm | | | |
| L2 en mm | 3.81 mm | | | |
| L2 en pouces | 0.150 " | | | |
| Nombre de rangées (hybride) | Composant hybride | Signal | | |
| Nombre de rangées (Signal) | 2 | | | |
| Matériau des contacts (hybride) | Composant hybride | Signal | | |
| | Matériau des contacts | CuMg | | |
| Matériau des contacts (Signal) | CuMg | | | |
| Surfaces de contact (hybride) | Composant hybride | Signal | | |
| | Surface du contact | étamé | | |
| Surface du contact (Signal) | tinned | | | |
| Structure en couches du raccordement soudé (hybride) | Structure en couches du raccordement soudé | Matériel . | Ni | |
| | | Résistance de la couche | min. | 1 µm |
| | | | max. | 3 µm |
| | | Matériel . | Sn | |
| | | Résistance de la couche | min. | 4 µm |
| | | | max. | 8 µm |
| Composant hybride | Signal | | | |
| Structure en couches du raccordement soudé (Signal) | 1-3 µm Ni / 4-8 µm Sn | | | |
| Structure en couches du contact mâle (hybride) | Structure en couches du contact mâle | Matériel . | Ni | |
| | | Résistance de la couche | min. | 1 µm |
| | | | max. | 3 µm |
| | | Matériel . | Sn | |
| | | Résistance de la couche | min. | 4 µm |
| | | | max. | 8 µm |

SV 7.62HP/05/270MF4 SC/04R SN BK BX

Weidmüller Interface GmbH & Co. KG
 Klingenbergstraße 26
 D-32758 Detmold
 Germany

Caractéristiques techniques

www.weidmueller.com

| | | |
|--|------------------------------------|-----------------|
| | Composant hybride | Signal |
| Structure en couches du contact mâle (Signal) | 1-3 µm Ni / 4-8 µm Sn | |
| Tension d'impulsion nominale pour classe de surtension / degré de pollution niveau II/2 (hybride) | Composant hybride | Signal |
| | nominal | 320 V |
| Tension nominale pour classe de surtension / degré de pollution niveau II/2 (Signal) | 320 V | |
| Tension d'impulsion nominale pour classe de surtension / degré de pollution niveau III/2 (hybride) | Composant hybride | Signal |
| | nominal | 160 V |
| Tension nominale pour classe de surtension / degré de pollution niveau III/2 (Signal) | 160 V | |
| Tension d'impulsion nominale pour classe de surtension / degré de pollution niveau III/3 (hybride) | Composant hybride | Signal |
| | nominal | 160 V |
| Tension nominale pour classe de surtension / degré de pollution niveau III/3 (Signal) | 160 V | |
| Tension de choc nominale pour classe de surtension / degré de pollution niveau II/2 (hybride) | Composant hybride | Signal |
| | nominal | 2.5 kV |
| Tension de choc nominale pour classe de surtension / degré de pollution niveau II/2 (Signal) | 2.5 kV | |
| Tension de choc nominale pour classe de surtension / degré de pollution niveau III/2 (hybride) | Composant hybride | Signal |
| | nominal | 2.5 kV |
| Tension de choc nominale pour classe de surtension / degré de pollution niveau III/2 (Signal) | 2.5 kV | |
| Tension de choc nominale pour classe de surtension / degré de pollution niveau III/3 (hybride) | Composant hybride | Signal |
| | nominal | 2.5 kV |
| Tension de choc nominale pour classe de surtension / degré de pollution niveau III/3 (Signal) | 2.5 kV | |
| Courant nominal, nombre de pôles (Tu=40 °C) (hybride) | Composant hybride | Signal |
| | min. | 12.7 A |
| Courant nominal, nombre de pôles (Tu=20 °C) (hybride) | Composant hybride | Signal |
| | min. | 14.2 A |
| Résistance aux pics de courant (hybride) | Tenue aux courants de faible durée | 3 x 1s mit 80 A |
| Résistance courant de crête (Signal) | Composant hybride | Signal |
| | 3 x 1s with 80 A | |
| Ligne de fuite (hybride) | Composant hybride | Signal |
| | min. | 4.38 mm |
| Ligne d'air (hybride) | Composant hybride | Signal |
| | min. | 3.6 mm |
| Tension nominale (groupe d'utilisation B / CSA) (Hybride) | Composant hybride | Signal |
| | nominal | 300 V |
| Tension nominale (groupe d'utilisation B / CSA) (Signal) | 300 V | |
| Tension nominale (groupe d'utilisation C / CSA) (Hybride) | Composant hybride | Signal |
| | nominal | 50 V |
| Tension nominale (groupe d'utilisation C / CSA) (Signal) | 50 V | |
| Courant nominal (groupe d'utilisation B / CSA) (Hybride) | Composant hybride | Signal |
| | nominal | 9 A |
| Courant nominal (groupe d'utilisation B / 9 A CSA) (Signal) | | |

SV 7.62HP/05/270MF4 SC/04R SN BK BX

Weidmüller Interface GmbH & Co. KG
 Klingenbergstraße 26
 D-32758 Detmold
 Germany

www.weidmueller.com

Caractéristiques techniques

| | | |
|--|-------------------|--------|
| Courant nominal (groupe d'utilisation C / CSA) (Hybride) | Composant hybride | Signal |
| | nominal | 9 A |
| Courant nominal (groupe d'utilisation C / 9 A CSA) (Signal) | | |
| Courant nominal (groupe d'utilisation D / CSA) (Hybride) | Composant hybride | Signal |
| | nominal | 9 A |
| Courant nominal (groupe d'utilisation D / CSA) (Signal) 9 A | | |
| Tension nominale (groupe d'utilisation B / UL 1059) (Hybride) | Composant hybride | Signal |
| | nominal | 300 V |
| Tension nominale (groupe d'utilisation B / UL 1059) (Signal) 300 V | | |
| Tension nominale (groupe d'utilisation C / UL 1059) (Hybride) | Composant hybride | Signal |
| | nominal | 50 V |
| Tension nominale (groupe d'utilisation C / UL 1059) (Signal) 50 V | | |
| Tension nominale (groupe d'utilisation D / UL 1059) (Hybride) | Composant hybride | Signal |
| | nominal | 5 A |
| Courant nominal (groupe d'utilisation B / UL 1059) (Hybride) 5 A | | |
| Courant nominal (groupe d'utilisation B / 5 A UL 1059) (Signal) | | |
| Courant nominal (groupe d'utilisation C / UL 1059) (Hybride) | Composant hybride | Signal |
| | nominal | 5 A |
| Courant nominal (groupe d'utilisation C / 5 A UL 1059) (Signal) | | |
| Courant nominal (groupe d'utilisation D / UL 1059) (Hybride) 5 A | | |

Note importante

| | |
|----------------|--|
| Conformité IPC | Conformité : les produits sont conçus, fabriqués et livrés selon des normes internationales reconnues ; et ils sont conformes aux caractéristiques garanties dans la fiche de données / respectent les propriétés décoratives selon IPC-A-610 « Classe 2 ». Des requêtes supplémentaires sur le produit peuvent être évaluées sur demande. |
| Remarques | <ul style="list-style-type: none"> • Technical specifications refer to the power contacts • Technical data of signal contacts: 50V / 5A, stripping length 8mm • Rated current related to rated cross-section & min. No. of poles. • Specifications of diagram: P1=7.62 mm; P2=3.81 mm • Rated data refer only to the component itself. Clearance and creepage distances to other components are to be designed in accordance with the relevant application standards. • MFX and MSFX: X= Position of the middle flange e.g. MF2, MSF3 • In accordance with IEC 61984, OMNIMATE-connectors are connectors without breaking capacity (COC). During designated use, connectors are not allowed to be engaged or disengaged when live or under load • Long term storage of the product with average temperature of 50 °C and maximum humidity 70%, 36 months |

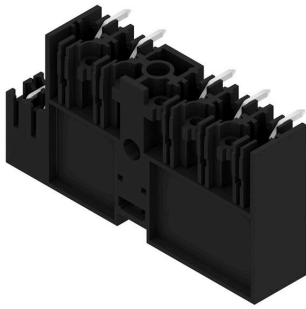
SV 7.62HP/05/270MF4 SC/04R SN BK BX

Weidmüller Interface GmbH & Co. KG
 Klingenbergstraße 26
 D-32758 Detmold
 Germany

www.weidmueller.com

Dessins

Illustration du produit



Dimensional drawing



Dimensional drawing



Connection diagram

SV 7.62HP/05/270MF4 SC/04R SN BK BX

Weidmüller Interface GmbH & Co. KG
 Klingenbergstraße 26
 D-32758 Detmold
 Germany

Accessoires

www.weidmueller.com

Éléments de codage



La technique de raccordement débrochable pour électronique de puissance est optimisée pour la technique moderne d'entraînement, par exemple les démarreurs- moteurs, les convertisseurs de fréquence et les servorégulateurs.

ONMIMATE Power établit les standards par une sécurité accrue et des solutions innovantes telles que des pièces de blindage débrochables, des contacts de signaux intégrés ou encore une utilisation à une seule main.

Les 3 séries de produits vous offrent d'autres avantages :

- Échelonnement indiqué pour l'application : de la connexion compacte 4 mm² pour 29 A (IEC) ou 20 A (UL) jusqu'à la connexion robuste 16mm² pour 76 A (IEC) ou 54 A (UL)
- Utilisation illimitée jusqu'à 1000V (IEC) ou 600 V (UL)
- Possibilités de fixation variées, optimisées pour l'application

Notre service:

Formez vos connecteurs individuels simplement par configurateur de produit.

Informations générales de commande

| | | |
|------------|----------------------------|--|
| Type | BV/SV 7.62HP KO | Version |
| Référence | 1937590000 | Connecteur pour circuit imprimé, Accessoires, Élément de codage, |
| GTIN (EAN) | 4032248608881 | noir, Nombre de pôles: 1 |
| Qté. | 50 ST | |