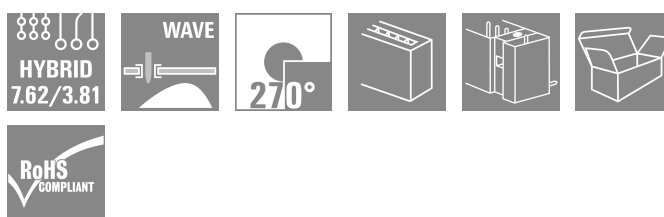
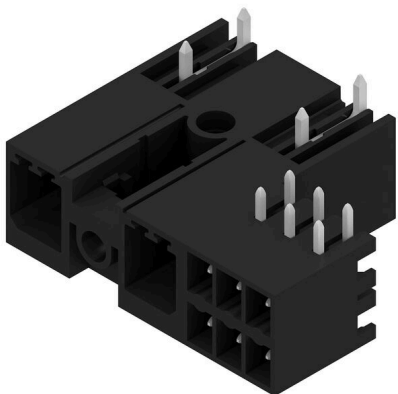


SV 7.62HP/02/270MF2 SC/06R SN BK BX

Weidmüller Interface GmbH & Co. KG
Klingenbergstraße 26
D-32758 Detmold
Germany

www.weidmueller.com

Illustration du produit



Connecteur mâle combiné à 270° avec contacts de signaux et de puissance incluant une bride centrale à verrouillage, au pas de 7,62.

Permet le raccordement simultané de la puissance, des signaux et (en option) d'un blindage CEM. Idéal pour le raccordement d'entraînements par servomoteur et asynchrones.

Satisfait les exigences de CEI 61800-5-1 et permet une homologation UL selon UL840 600 V lorsqu'il est associé au connecteur femelle BVF 7.62HP/...BCF..R...

Sans connecteur femelle, la face d'enfichage garantit une protection avec les contacts de puissance d'au moins 3 mm lors d'une pression du doigt de 20 N.

La bride centrale à verrouillage réduit l'espace nécessaire de la largeur d'un pas par rapport aux solutions conventionnelles.

En option sur demande : sans fixation par bride, avec vis de montage supplémentaire ou avec fixation par bride à souder.

Informations générales de commande

Version	Connecteur pour circuit imprimé, Connecteur mâle, Fermé latéralement, Bride centrale, Raccordement soudé THT, 7.62 mm, Nombre de pôles: 2, 270°, Longueur du picot à souder (l): 3.5 mm, étamé, noir, Boîte
Référence	1089280000
Type	SV 7.62HP/02/270MF2 SC/06R SN BK BX
GTIN (EAN)	4032248861330
Qté.	48 Pièce
Indices de produit	IEC: 1000 V / 41 A UL: 300 V / 35 A
Emballage	Boîte
Statut de livraison	Cet article ne sera plus disponible à l'avenir.
Dernière date de commande	2026-03-05T00:00:00+01:00

SV 7.62HP/02/270MF2 SC/06R SN BK BX

Weidmüller Interface GmbH & Co. KG
Klingenbergstraße 26
D-32758 Detmold
Germany

www.weidmueller.com

Caractéristiques techniques

Agréments

Agréments



ROHS	Conforme
UL File Number Search	Site Web UL
Certificat N° (cURus)	E60693

Dimensions et poids

Profondeur	28.3 mm	Profondeur (pouces)	1.1142 inch
Hauteur	14.9 mm	Hauteur (pouces)	0.5866 inch
Hauteur version la plus basse	11.4 mm	Largeur	35.26 mm
Largeur (pouces)	1.3882 inch	Poids net	3.34 g

Conformité environnementale du produit

Statut de conformité RoHS	Conforme sans exemption
REACH SVHC	Pas de SVHC au-dessus de 0,1 % en poids

Classifications

ETIM 8.0	EC002637	ETIM 9.0	EC002637
ETIM 10.0	EC002637	ECLASS 14.0	27-46-03-01
ECLASS 15.0	27-46-03-01		

Caractéristiques du système

Famille de produits	OMNIMATE Power - série BV/SV 7.62HP	Type de raccordement	Raccordement sur platine
Montage sur le circuit imprimé	Raccordement soudé THT	Pas en mm (P)	7.62 mm
Pas en pouces (P)	0.300 "	Angle de sortie	270°
Nombre de pôles	2	Nombre de picots par pôle	2
Longueur du picot à souder (l)	3.5 mm	Tolérance sur la longueur du picot à souder	+0.1 / -0.3 mm
Dimensions du picot à souder	0,8 x 1,0 mm	Diamètre du trou d'implantation (D)	1.4 mm
Tolérance du diamètre du trou d'implantation (D)	+ 0,1 mm	L1 en mm	15.24 mm
L1 en pouce	0.600 "	L2 en mm	7.62 mm
L2 en pouces	0.300 "	Nombre de séries	1
Nombre de pôles	1	Protection au toucher selon DIN VDE 57 106	safe to back of hand above the printed circuit board
Protection au toucher selon DIN VDE 0470	IP 20	Résistance de passage	2,00 mΩ
Codable	Oui	Cycles d'enfichage	25
Force d'enfichage/pôle, max.	12 N	Force d'extraction/pôle, max.	7 N

Données des matériaux

Matériau isolant	PA GF	Couleur	noir
Tableau des couleurs (similaire)	RAL 9011	Groupe de matériaux isolants	I
Indice de Poursuite Comparatif (CTI)	≥ 600	Moisture Level (MSL)	
Classe d'inflammabilité selon UL 94	V-0	Matériau des contacts	Alliage de cuivre

SV 7.62HP/02/270MF2 SC/06R SN BK BX

Weidmüller Interface GmbH & Co. KG
Klingenbergstraße 26
D-32758 Detmold
Germany

www.weidmueller.com

Caractéristiques techniques

Surface du contact	étamé	Structure en couches du raccordement soudé	1...3 µm Ni / 4...6 µm Sn matt
Structure en couches du contact mâle	1...3 µm Ni / 4...6 µm Sn matt	Température de stockage, min.	-40 °C
Température de stockage, max.	70 °C	Température de fonctionnement, min.	-50 °C
Température de fonctionnement, max.	130 °C	Plage de température montage, min.	-25 °C
Plage de température montage, max.	130 °C		

Données nominales selon CEI

testé selon la norme	IEC 60664-1, IEC 61984	Courant nominal, nombre de pôles min. (Tu = 20 °C)	41 A
Courant nominal, nombre de pôles max. (Tu = 20 °C)	41 A	Courant nominal, nombre de pôles min. (Tu = 40 °C)	41 A
Courant nominal, nombre de pôles max. (Tu = 40 °C)	41 A	Tension de choc nominale pour classe de surtension/Degré de pollution II/2	1000 V
Tension de choc nominale pour classe de surtension/Degré de pollution III/2	630 V	Tension de choc nominale pour classe de surtension/Degré de pollution III/3	630 V
Tension de choc nominale pour classe de surtension/Degré de pollution II/2	6 kV	Tension de choc nominale pour classe de surtension/Degré de pollution III/2	6 kV
Tension de choc nominale pour classe de surtension/Degré de pollution III/3	6 kV	Tenue aux courants de faible durée	3 x 1s mit 420 A

Données nominales selon CSA

Institut (CSA)	CSA	Certificat N° (CSA)	200039-1121690
Tension nominale (groupe d'utilisation B / CSA)	300 V	Tension nominale (groupe d'utilisation C / CSA)	300 V
Tension nominale (groupe d'utilisation D / CSA)	600 V	Courant nominal (groupe d'utilisation B / 33 A CSA)	5 A
Courant nominal (groupe d'utilisation C / 33 A CSA)		Courant nominal (groupe d'utilisation D / CSA)	5 A
Référence aux valeurs approuvées	Les spécifications indiquent les valeurs maximales. Détails - voir le certificat d'agrément.		

Données nominales selon UL 1059

Institut (cURus)	CURUS	Certificat N° (cURus)	E60693
Tension nominale (groupe d'utilisation B / UL 1059)	300 V	Tension nominale (groupe d'utilisation C / UL 1059)	300 V
Tension nominale (groupe d'utilisation D / UL 1059)	600 V	Courant nominal (groupe d'utilisation B / 35 A UL 1059)	5 A
Courant nominal (groupe d'utilisation C / 33 A UL 1059)		Courant nominal (groupe d'utilisation D / UL 1059)	5 A
Ligne de fuite, min.	9.6 mm	Ligne d'air, min.	6.9 mm
Référence aux valeurs approuvées	Les spécifications indiquent les valeurs maximales. Détails - voir le certificat d'agrément.		

Emballage

Emballage	Boîte	Longueur VPE	349.00 mm
Largeur VPE	137.00 mm	Hauteur VPE	41.00 mm

Spécifications du système - Carte hybride | Caractéristiques techniques

Pas en mm (hybride)	nominal	3.81 mm
	Composant hybride	Signal

SV 7.62HP/02/270MF2 SC/06R SN BK BX

Weidmüller Interface GmbH & Co. KG
 Klingenbergstraße 26
 D-32758 Detmold
 Germany

www.weidmueller.com

Caractéristiques techniques

Pas en mm (Signal)	3.81 mm			
Pas en pouces (hybride)	nominal	0.15 "		
	Composant hybride	Signal		
Pas en pouces (Signal)	0.15 "			
Nombre de pôles (hybride)	nominal	6		
	Composant hybride	Signal		
Nombre de pôles (Signal)	6			
Nombre de picots à souder par pôle (hybride)	Composant hybride	Signal		
	nominal	1		
Nombre de picots à souder par pôle (Signal)	1			
Dimensions du picot à souder (hybride)	Dimensions du picot à souder	0,8 x 0,8 mm		
	Composant hybride	Signal		
Dimensions du picot à souder (Signal)	0.8 x 0.8 mm			
Dimensions du picot à souder = d tolérance (hybride)	Dimensions du picot à souder = d tolérance	Tolérance supérieure avec préfixe (tableau de baie minimale)	-0,03	
		Tolérance supérieure avec préfixe (tableau de baie maximale)	+0,01	
		Tolérance, unité	mm	
	Composant hybride	Signal		
Dimension du picot à souder = tolérance -0,03 / +0,01 mm d (Signal)				
Diamètre du trou d'implantation (hybride)	Composant hybride	Signal		
	nominal	1.3 mm		
Diamètre du trou du circuit imprimé (Signal)	1.3 mm			
Tolérance du diamètre du trou d'implantation (hybride)	Composant hybride	Signal		
	Tolérance du diamètre du trou d'implantation (D)	± 0,1 mm		
	Tolérance du diamètre du trou d'implantation (D)	+ 0,1 mm		
Tolérance sur le diamètre du trou du circuit imprimé (Signal)	± 0.1 mm			
L2 en mm	7.62 mm			
L2 en pouces	0.300 "			
Nombre de rangées (hybride)	Composant hybride	Signal		
Nombre de rangées (Signal)	2			
Matériau des contacts (hybride)	Composant hybride	Signal		
	Matériau des contacts	CuMg		
Matériau des contacts (Signal)	CuMg			
Surfaces de contact (hybride)	Composant hybride	Signal		
	Surface du contact	étamé		
Surface du contact (Signal)	tinned			
Structure en couches du raccordement soudé (hybride)	Structure en couches du raccordement soudé	Matériel .	Ni	
		Résistance de la couche	min.	1 µm
			max.	3 µm
		Matériel .	Sn	
		Résistance de la couche	min.	4 µm
			max.	8 µm
Composant hybride	Signal			
Structure en couches du raccordement soudé (Signal)	1-3 µm Ni / 4-8 µm Sn			
Structure en couches du contact mâle (hybride)	Structure en couches du contact mâle	Matériel .	Ni	
		Résistance de la couche	min.	1 µm
			max.	3 µm
		Matériel .	Sn	
		Résistance de la couche	min.	4 µm
			max.	8 µm

SV 7.62HP/02/270MF2 SC/06R SN BK BX

Weidmüller Interface GmbH & Co. KG
 Klingenbergstraße 26
 D-32758 Detmold
 Germany

Caractéristiques techniques

www.weidmueller.com

	Composant hybride	Signal
Structure en couches du contact mâle (Signal)	1-3 µm Ni / 4-8 µm Sn	
Tension d'impulsion nominale pour classe de surtension / degré de pollution niveau II/2 (hybride)	Composant hybride	Signal
	nominal	320 V
Tension nominale pour classe de surtension / degré de pollution niveau II/2 (Signal)	320 V	
Tension d'impulsion nominale pour classe de surtension / degré de pollution niveau III/2 (hybride)	Composant hybride	Signal
	nominal	160 V
Tension nominale pour classe de surtension / degré de pollution niveau III/2 (Signal)	160 V	
Tension d'impulsion nominale pour classe de surtension / degré de pollution niveau III/3 (hybride)	Composant hybride	Signal
	nominal	160 V
Tension nominale pour classe de surtension / degré de pollution niveau III/3 (Signal)	160 V	
Tension de choc nominale pour classe de surtension / degré de pollution niveau II/2 (hybride)	Composant hybride	Signal
	nominal	2.5 kV
Tension de choc nominale pour classe de surtension / degré de pollution niveau II/2 (Signal)	2.5 kV	
Tension de choc nominale pour classe de surtension / degré de pollution niveau III/2 (hybride)	Composant hybride	Signal
	nominal	2.5 kV
Tension de choc nominale pour classe de surtension / degré de pollution niveau III/2 (Signal)	2.5 kV	
Tension de choc nominale pour classe de surtension / degré de pollution niveau III/3 (hybride)	Composant hybride	Signal
	nominal	2.5 kV
Tension de choc nominale pour classe de surtension / degré de pollution niveau III/3 (Signal)	2.5 kV	
Courant nominal, nombre de pôles (Tu=40 °C) (hybride)	Composant hybride	Signal
	min.	12.7 A
Courant nominal, nombre de pôles (Tu=20 °C) (hybride)	Composant hybride	Signal
	min.	14.2 A
Résistance aux pics de courant (hybride)	Tenue aux courants de faible durée	3 x 1s mit 80 A
Résistance courant de crête (Signal)	Composant hybride	Signal
	3 x 1s with 80 A	
Ligne de fuite (hybride)	Composant hybride	Signal
	min.	4.38 mm
Ligne d'air (hybride)	Composant hybride	Signal
	min.	3.6 mm
Tension nominale (groupe d'utilisation B / CSA) (Hybride)	Composant hybride	Signal
	nominal	300 V
Tension nominale (groupe d'utilisation B / CSA) (Signal)	300 V	
Tension nominale (groupe d'utilisation C / CSA) (Hybride)	Composant hybride	Signal
	nominal	50 V
Tension nominale (groupe d'utilisation C / CSA) (Signal)	50 V	
Courant nominal (groupe d'utilisation B / CSA) (Hybride)	Composant hybride	Signal
	nominal	9 A
Courant nominal (groupe d'utilisation B / 9 A CSA) (Signal)		

SV 7.62HP/02/270MF2 SC/06R SN BK BX

Weidmüller Interface GmbH & Co. KG
 Klingenbergstraße 26
 D-32758 Detmold
 Germany

www.weidmueller.com

Caractéristiques techniques

Courant nominal (groupe d'utilisation C / CSA) (Hybride)	Composant hybride	Signal
	nominal	9 A
Courant nominal (groupe d'utilisation C / 9 A CSA) (Signal)		
Courant nominal (groupe d'utilisation D / CSA) (Hybride)	Composant hybride	Signal
	nominal	9 A
Courant nominal (groupe d'utilisation D / CSA) (Signal) 9 A		
Tension nominale (groupe d'utilisation B / UL 1059) (Hybride)	Composant hybride	Signal
	nominal	300 V
Tension nominale (groupe d'utilisation B / UL 1059) (Signal) 300 V		
Tension nominale (groupe d'utilisation C / UL 1059) (Hybride)	Composant hybride	Signal
	nominal	50 V
Tension nominale (groupe d'utilisation C / UL 1059) (Signal) 50 V		
Tension nominale (groupe d'utilisation D / UL 1059) (Hybride)	Composant hybride	Signal
	nominal	5 A
Courant nominal (groupe d'utilisation B / UL 1059) (Hybride) 5 A		
Courant nominal (groupe d'utilisation B / 5 A UL 1059) (Signal)		
Courant nominal (groupe d'utilisation C / UL 1059) (Hybride)	Composant hybride	Signal
	nominal	5 A
Courant nominal (groupe d'utilisation C / 5 A UL 1059) (Signal)		
Courant nominal (groupe d'utilisation D / UL 1059) (Hybride) Signal		

Note importante

Conformité IPC	Conformité : les produits sont conçus, fabriqués et livrés selon des normes internationales reconnues ; et ils sont conformes aux caractéristiques garanties dans la fiche de données / respectent les propriétés décoratives selon IPC-A-610 « Classe 2 ». Des requêtes supplémentaires sur le produit peuvent être évaluées sur demande.
Remarques	<ul style="list-style-type: none"> • Technical specifications refer to the power contacts • Technical data of signal contacts: 50V / 5A, stripping length 8mm • Rated current related to rated cross-section & min. No. of poles. • Specifications of diagram: P1=7.62 mm; P2=3.81 mm • Rated data refer only to the component itself. Clearance and creepage distances to other components are to be designed in accordance with the relevant application standards. • MFX and MSFX: X= Position of the middle flange e.g. MF2, MSF3 • In accordance with IEC 61984, OMNIMATE-connectors are connectors without breaking capacity (COC). During designated use, connectors are not allowed to be engaged or disengaged when live or under load • Long term storage of the product with average temperature of 50 °C and maximum humidity 70%, 36 months

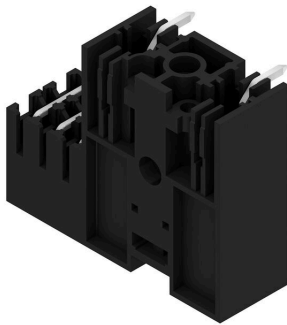
SV 7.62HP/02/270MF2 SC/06R SN BK BX

Weidmüller Interface GmbH & Co. KG
 Klingenbergstraße 26
 D-32758 Detmold
 Germany

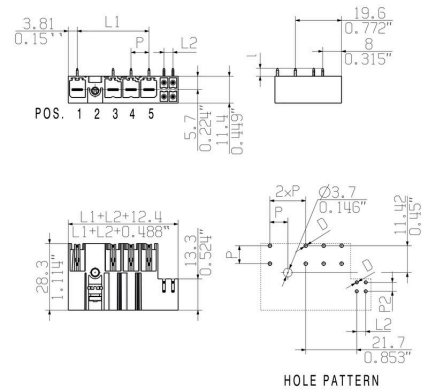
Dessins

www.weidmueller.com

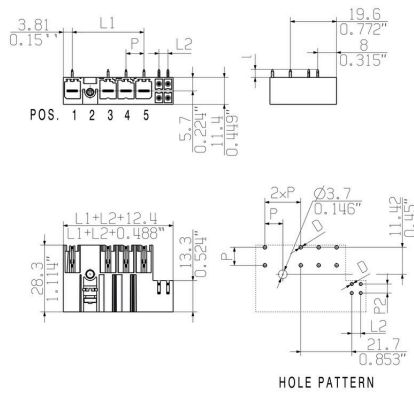
Illustration du produit



Dimensional drawing



Dimensional drawing



Connection diagram

SV 7.62HP/02/270MF2 SC/06R SN BK BX

Weidmüller Interface GmbH & Co. KG
 Klingenbergstraße 26
 D-32758 Detmold
 Germany

Accessoires

www.weidmueller.com

Éléments de codage



La technique de raccordement débrochable pour électronique de puissance est optimisée pour la technique moderne d'entraînement, par exemple les démarreurs- moteurs, les convertisseurs de fréquence et les servorégulateurs.

ONMIMATE Power établit les standards par une sécurité accrue et des solutions innovantes telles que des pièces de blindage débrochables, des contacts de signaux intégrés ou encore une utilisation à une seule main.

Les 3 séries de produits vous offrent d'autres avantages :

- Échelonnement indiqué pour l'application : de la connexion compacte 4 mm² pour 29 A (IEC) ou 20 A (UL) jusqu'à la connexion robuste 16mm² pour 76 A (IEC) ou 54 A (UL)
- Utilisation illimitée jusqu'à 1000V (IEC) ou 600 V (UL)
- Possibilités de fixation variées, optimisées pour l'application

Notre service:

Formez vos connecteurs individuels simplement par configurateur de produit.

Informations générales de commande

Type	BV/SV 7.62HP KO	Version	
Référence	1937590000	Connecteur pour circuit imprimé, Accessoires, Élément de codage,	
GTIN (EAN)	4032248608881	noir, Nombre de pôles: 1	
Qté.	50 ST		