

**BLZP 5.08HC/12/90LR SN BK BX**

**Weidmüller Interface GmbH & Co. KG**  
 Klingenbergstraße 26  
 D-32758 Detmold  
 Germany

www.weidmuller.com

**Illustration du produit**

Connecteurs femelles avec raccordement à étrier pour le raccordement de conducteurs à orientation de sortie à angle droit (90° ou 270°). Les connecteurs femelle disposent d'espace pour les marquages et peuvent être codés. Fixation par bride ou par levier de verrouillage. Ils disposent également d'une vis plus/moins intégrée et d'une protection contre toute mauvaise insertion du connecteur. Ils sont livrés avec étriers ouverts. HC = Courant fort.

**Informations générales de commande**

Version	Connecteur pour circuit imprimé, Connecteur femelle, 5.08 mm, Nombre de pôles: 12, 90°, Raccordement vissé, Plage de serrage, max. : 4 mm², Boîte
Référence	<a href="#">1087130000</a>
Type	BLZP 5.08HC/12/90LR SN BK BX
GTIN (EAN)	4032248854219
Qté.	24 Pièce
Indices de produit	IEC: 400 V / 23 A / 0.2 - 4 mm² UL: 300 V / 20 A / AWG 26 - AWG 12
Emballage	Boîte

## BLZP 5.08HC/12/90LR SN BK BX

Weidmüller Interface GmbH & Co. KG  
Klingenbergstraße 26  
D-32758 Detmold  
Germany

www.weidmueller.com

## Caractéristiques techniques

## Agréments

Agréments



ROHS	Conforme
UL File Number Search	<a href="#">Site Web UL</a>
Certificat N° (cURus)	E60693

## Dimensions et poids

Profondeur	29.5 mm	Profondeur (pouces)	1.1614 inch
Hauteur	17.7 mm	Hauteur (pouces)	0.6968 inch
Largeur	70.78 mm	Largeur (pouces)	2.7866 inch
Poids net	25 g		

## Conformité environnementale du produit

Statut de conformité RoHS	Conforme sans exemption
REACH SVHC	Pas de SVHC au-dessus de 0,1 % en poids

## Classifications

ETIM 8.0	EC002638	ETIM 9.0	EC002638
ETIM 10.0	EC002638	ECLASS 14.0	27-46-02-02
ECLASS 15.0	27-46-02-02		

## Conducteurs indiqués pour raccordement

Plage de serrage, min.	0.13 mm <sup>2</sup>
Plage de serrage, max.	4 mm <sup>2</sup>
Section de raccordement du conducteur, AWG 30 AWG, min.	
Section de raccordement du conducteur, AWG 12 AWG, max.	
Rigide, min. H05(07) V-U	0.2 mm <sup>2</sup>
Rigide, max. H05(07) V-U	4 mm <sup>2</sup>
souple, min. H05(07) V-K	0.2 mm <sup>2</sup>
souple, max. H05(07) V-K	4 mm <sup>2</sup>
avec embout isolé DIN 46 228/4, min.	0.2 mm <sup>2</sup>
avec embout isolé DIN 46 228/4, max.	2.5 mm <sup>2</sup>
avec embout, DIN 46228 pt 1, min.	0.2 mm <sup>2</sup>
avec embout selon DIN 46 228/1, max.	4 mm <sup>2</sup>
Jauge à bouchon selon EN 60999 a x b ; 2,8 mm x 2,4 mm	

Raccordement	Section pour le raccordement du conducteur	nominal	0.5 mm <sup>2</sup>
	Embout	Longueur de dénudage	nominal 6 mm
		Embout recommandé	<a href="#">H0,5/6</a>
		Longueur de dénudage	nominal 8 mm
		Embout recommandé	<a href="#">H0,5/12 OR</a>
	Section pour le raccordement du conducteur	nominal	1 mm <sup>2</sup>
	Embout	Longueur de dénudage	nominal 6 mm
		Embout recommandé	<a href="#">H1,0/6</a>
	Section pour le raccordement du conducteur	nominal	1.5 mm <sup>2</sup>
	Embout	Longueur de dénudage	nominal 7 mm
		Embout recommandé	<a href="#">H1,5/7</a>

## BLZP 5.08HC/12/90LR SN BK BX

**Weidmüller Interface GmbH & Co. KG**  
Klingenbergstraße 26  
D-32758 Detmold  
Germany

www.weidmueller.com

## Caractéristiques techniques

	Section pour le raccordement du conducteur	nominal	2.5 mm <sup>2</sup>
	Embout	Longueur de dénudage	nominal 7 mm
		Embout recommandé	<a href="#">H2.5/7</a>
		Longueur de dénudage	nominal 10 mm
		Embout recommandé	<a href="#">H2.5/15D BL</a>
Texte de référence	Le diamètre extérieur du collier plastique ne doit pas être plus grand que le pas (P), Choisissez la longueur des embouts en fonction du produit et de la tension nominale.		

## Paramètres système

Famille de produits	OMNIMATE Signal - série BL/SL 5.08		
Type de raccordement	Raccordement installation		
Technique de raccordement de conducteurs	Raccordement vissé		
Pas en mm (P)	5.08 mm		
Pas en pouces (P)	0.200 "		
Orientation de la sortie du conducteur	90°		
Nombre de pôles	12		
L1 en mm	55.88 mm		
L1 en pouce	2.200 "		
Nombre de séries	1		
Nombre de pôles	1		
Section nominale	4 mm <sup>2</sup>		
Protection au toucher selon DIN VDE 106	protection doigt		
Protection au toucher selon DIN VDE 0470	IP 20 enfiché/ IP 10 non enfiché		
Degré de protection	IP20		
Résistance de passage	≤5 mΩ		
Codable	Oui		
Longueur de dénudage	7 mm		
Vis de serrage	M 2,5		
Lame de tournevis	0,6 x 3,5, PH 1, PZ 1		
Norme lame de tournevis	DIN 5264, ISO 8764/2-PH, ISO 8764/2-PZ		
Cycles d'enfichage	25		
Force d'enfichage/pôle, max.	10 N		
Force d'extraction/pôle, max.	9 N		
Couple de serrage	Type de couple	Raccordement des conducteurs	
	Informations d'utilisation	Couple de serrage	min. 0.4 Nm max. 0.5 Nm

## Données des matériaux

Matériau isolant	PBT	Couleur	noir
Tableau des couleurs (similaire)	RAL 9011	Groupe de matériaux isolants	IIIa
Indice de Poursuite Comparatif (CTI)	≥ 200	Moisture Level (MSL)	
Classe d'inflammabilité selon UL 94	V-0	Matériau des contacts	Alliage de cuivre
Surface du contact	étamé	Structure en couches du contact mâle	4...8 µm Sn hot-dip tinned
Température de stockage, min.	-40 °C	Température de stockage, max.	70 °C
Température de fonctionnement, min.	-50 °C	Température de fonctionnement, max.	100 °C
Plage de température montage, min.	-25 °C	Plage de température montage, max.	100 °C

## Données nominales selon CEI

Courant nominal, nombre de pôles min. (Tu = 20 °C)	23 A	Courant nominal, nombre de pôles max. (Tu = 20 °C)	18 A
Courant nominal, nombre de pôles min. (Tu = 40 °C)	21 A	Courant nominal, nombre de pôles max. (Tu = 40 °C)	16 A

## BLZP 5.08HC/12/90LR SN BK BX

**Weidmüller Interface GmbH & Co. KG**  
 Klingenbergstraße 26  
 D-32758 Detmold  
 Germany

www.weidmueller.com

### Caractéristiques techniques

Tension de choc nominale pour classe de surtension/Degré de pollution II/2	400 V	Tension de choc nominale pour classe de surtension/Degré de pollution III/2	320 V
Tension de choc nominale pour classe de surtension/Degré de pollution III/3	250 V	Tension de choc nominale pour classe de surtension/Degré de pollution II/2	4 kV
Tension de choc nominale pour classe de surtension/Degré de pollution III/2	4 kV	Tension de choc nominale pour classe de surtension/Degré de pollution III/3	4 kV
Tenue aux courants de faible durée	3 x 1 s mit 120 A		

#### Données nominales selon CSA

Institut (CSA)	CSA	Certificat N° (CSA)	200039-1121690
Tension nominale (groupe d'utilisation B / CSA)	300 V	Tension nominale (groupe d'utilisation C / CSA)	50 V
Tension nominale (groupe d'utilisation D / CSA)	300 V	Courant nominal (groupe d'utilisation B / 20 A CSA)	
Courant nominal (groupe d'utilisation D / CSA)	20 A	Section de raccordement de câble AWG,AWG 30 min.	
Section de raccordement de câble AWG,AWG 12 max.		Référence aux valeurs approuvées	Les spécifications indiquent les valeurs maximales. Détails - voir le certificat d'agrément.

#### Données nominales selon UL 1059

Institut (cURus)	CURUS	Certificat N° (cURus)	E60693
Tension nominale (groupe d'utilisation B / UL 1059)	300 V	Tension nominale (groupe d'utilisation D / UL 1059)	300 V
Courant nominal (groupe d'utilisation B / 20 A UL 1059)		Courant nominal (groupe d'utilisation D / UL 1059)	10 A
Section de raccordement de câble AWG,AWG 26 min.		Section de raccordement de câble AWG,AWG 12 max.	
Référence aux valeurs approuvées	Les spécifications indiquent les valeurs maximales. Détails - voir le certificat d'agrément.		

#### Emballage

Emballage	Boîte	Longueur VPE	350.00 mm
Largeur VPE	141.00 mm	Hauteur VPE	34.00 mm

#### Contrôles de type

Test : durabilité des marquages	Norme	DIN EN 61984 section 7.3.2 / 09.02 en tenant compte de DIN EN 60068-2-70 / 07.96
	Test	marque d'origine, tension nominale, section nominale, type de matériau
	Évaluation	disponible
	Test	longévité
Test : mauvais engagement (non-interchangeabilité)	Norme	DIN EN 60512-13-5 / 11.06, IEC 60512-13-5 / 02.06
	Test	tourné à 180° avec éléments de codage
	Évaluation	réussite
	Test	examen visuel
Test : section à fixer	Norme	DIN EN 60999-1 section 7 et 9.1 / 12.00, DIN EN 60947-1 section 8.2.4.5.1 / 12.02
	Type de conducteur	Type de conducteur et rigide 0,2 mm <sup>2</sup> section du conducteur

**BLZP 5.08HC/12/90LR SN BK BX**

**Weidmüller Interface GmbH & Co. KG**  
 Klingenbergstraße 26  
 D-32758 Detmold  
 Germany

www.weidmueller.com

**Caractéristiques techniques**

Test des dommages causés aux et au desserrage accidentel des conducteurs	Type de conducteur et section du conducteur	semi-rigide 0,2 mm <sup>2</sup>
	Type de conducteur et section du conducteur	rigide 2,5 mm <sup>2</sup>
	Type de conducteur et section du conducteur	semi-rigide 2,5 mm <sup>2</sup>
	Type de conducteur et section du conducteur	AWG 26/1
	Type de conducteur et section du conducteur	AWG 26/19
	Évaluation	réussite
	Norme	DIN EN 60999-1 section 9.4 / 12.00
	Exigence	0,2 kg
	Type de conducteur	AWG 26/1
	Type de conducteur	AWG 26/19
Test de décrochage	Évaluation	réussite
	Exigence	0,3 kg
	Type de conducteur	rigide 0,5 mm <sup>2</sup>
	Type de conducteur	semi-rigide 0,5 mm <sup>2</sup>
	Évaluation	réussite
	Exigence	0,9 kg
	Type de conducteur	AWG 12/1
	Type de conducteur	AWG 12/19
	Évaluation	réussite
	Exigence	≥10 N
Test de décrochage	Type de conducteur	AWG 26/1
	Type de conducteur	AWG 26/19
	Évaluation	réussite
	Exigence	≥20 N
	Type de conducteur	H05V-U0.5
	Type de conducteur	H05V-K0.5
	Évaluation	réussite
	Exigence	≥60 N
	Type de conducteur	H07V-U4.0
	Type de conducteur	H07V-K4.0
Type de conducteur	AWG 12/1	
Type de conducteur	AWG 12/19	
Évaluation	réussite	

**Note importante**

Conformité IPC	Conformité : les produits sont conçus, fabriqués et livrés selon des normes internationales reconnues ; et ils sont conformes aux caractéristiques garanties dans la fiche de données / respectent les propriétés décoratives selon IPC-A-610 « Classe 2 ». Des requêtes supplémentaires sur le produit peuvent être évaluées sur demande.
Remarques	<ul style="list-style-type: none"> <li>• Additional variants on request</li> <li>• Gold-plated contact surfaces on request</li> </ul>

### **BLZP 5.08HC/12/90LR SN BK BX**

**Weidmüller Interface GmbH & Co. KG**  
Klingenbergstraße 26  
D-32758 Detmold  
Germany

## Caractéristiques techniques

[www.weidmueller.com](http://www.weidmueller.com)

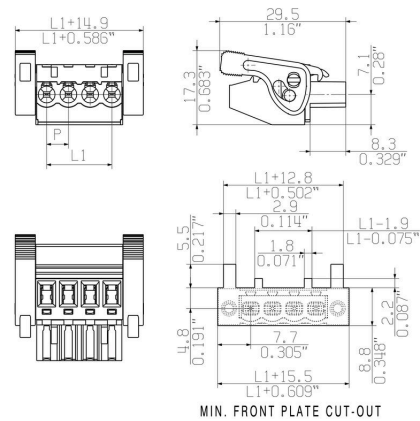
- Rated current related to rated cross-section & min. No. of poles.
- Wire end ferrule without plastic collar to DIN 46228/1
- Wire end ferrule with plastic collar to DIN 46228/4
- P on drawing = pitch
- Rated data refer only to the component itself. Clearance and creepage distances to other components are to be designed in accordance with the relevant application standards.
- In accordance with IEC 61984, OMNIMATE-connectors are connectors without breaking capacity (COC). During designated use, connectors are not allowed to be engaged or disengaged when live or under load
- Long term storage of the product with average temperature of 50 °C and maximum humidity 70%, 36 months

**Dessins**

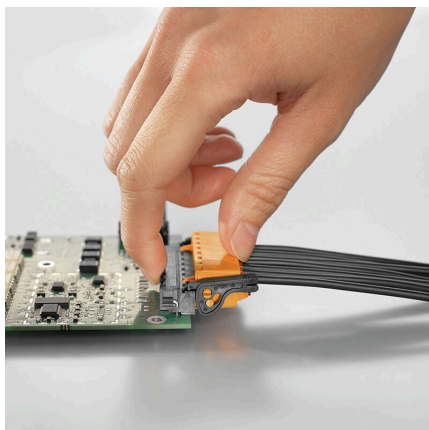
**Illustration du produit**



**Dimensional drawing**

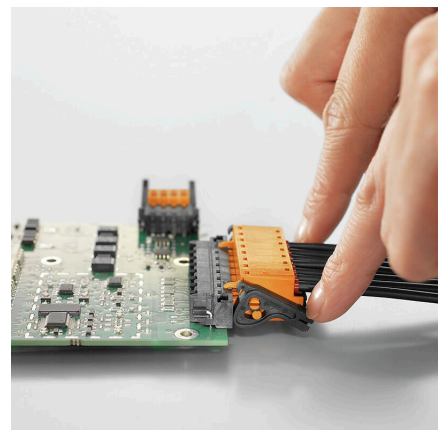


**Avantages produit**



Self-locking Immediately on plugging in

**Avantages produit**



Gentle unlocking Low mechanical stress

## BLZP 5.08HC/12/90LR SN BK BX

**Weidmüller Interface GmbH & Co. KG**  
 Klingenbergstraße 26  
 D-32758 Detmold  
 Germany

www.weidmueller.com

## Accessoires

### Éléments de codage



Il ne faut assembler que ce qui se ressemble : le raccordement correct au bon endroit.

Les éléments de codage et les dispositifs de verrouillage assignent clairement les éléments de connexion pendant le processus de fabrication et le fonctionnement

Les éléments de codage et les dispositifs de verrouillage sont insérés avant assemblage ou pendant la phase de confection de câbles. L'alternative de Weidmüller : effectuer une configuration en ligne à l'aide du configurateur de variantes, et se faire livrer les éléments pré-codés prêts à l'emploi.

Aucune erreur d'équipement du circuit imprimé ou de connexion des éléments de raccordement n'est plus possible.

L'avantage : pas de recherche d'erreurs lors de la fabrication et pas d'erreurs de commande de la part de l'utilisateur.

### Informations générales de commande

Type	BLZ/SL KO OR BX	Version	
Référence	<a href="#">1573010000</a>	Connecteur pour circuit imprimé, Accessoires, Élément de codage,	
GTIN (EAN)	4008190048396	Orange, Nombre de pôles: 1	
Qté.	100 ST		
Type	BLZ/SL KO BK BX	Version	
Référence	<a href="#">1545710000</a>	Connecteur pour circuit imprimé, Accessoires, Élément de codage,	
GTIN (EAN)	4008190087142	noir, Nombre de pôles: 1	
Qté.	50 ST		

### Tournevis droit



Tournevis pour vis tête fendue avec lame ronde, SD DIN 5265, ISO 2380/2, empreinte selon DIN 5264, ISO 2380/1, pointe chrome top, poignée SoftFinish

### Informations générales de commande

Type	SDS 0.6X3.5X100	Version	
Référence	<a href="#">2749340000</a>	Tournevis, Largeur de la lame (B): 3.5 mm, longueur de la lame: 100	
GTIN (EAN)	4050118895568	mm, Epaisseur de la lame (A): 0.6 mm	
Qté.	1 ST		
Type	SDIS 0.6X3.5X100	Version	
Référence	<a href="#">2749810000</a>	Tournevis, Largeur de la lame (B): 3.5 mm, longueur de la lame: 100	
GTIN (EAN)	4050118897012	mm, Epaisseur de la lame (A): 0.6 mm	
Qté.	1 ST		

## BLZP 5.08HC/12/90LR SN BK BX

**Weidmüller Interface GmbH & Co. KG**  
Klingenbergstraße 26  
D-32758 Detmold  
Germany

[www.weidmueller.com](http://www.weidmueller.com)

## Accessoires

### Tournevis cruciforme, type Phillips



Tournevis cruciforme, type Phillips, SDK PH DIN 5262, ISO 8764/2-PH, emmanchement selon ISO 8764-PH, pointe Chrom Top, poignée SoftFinish

### Informations générales de commande

Type	SDK PH1 X 80	Version	
Référence	<a href="#">2749410000</a>	Tournevis, Largeur de la lame (B): 4.5 mm, 80 mm, Epaisseur de la	
GTIN (EAN)	4050118895636	lame (A): 1	
Qté.	1 ST		

### Tournevis cruciforme, type Pozidriv



Tournevis cruciforme, type Pozidriv, SDK PZ DIN 5262, ISO 8764/2-PZ, emmanchement selon ISO 8764-PZ, pointe Chrom Top, poignée SoftFinish

### Informations générales de commande

Type	SDK PZ1 X 80	Version	
Référence	<a href="#">2749440000</a>	Tournevis, Largeur de la lame (B): 14.5 mm, 80 mm, Epaisseur de la	
GTIN (EAN)	4050118895667	lame (A): 1	
Qté.	1 ST		

## BLZP 5.08HC/12/90LR SN BK BX

Weidmüller Interface GmbH & Co. KG  
Klingenbergstraße 26  
D-32758 Detmold  
Germany

## Pièces opposées

www.weidmueller.com

## SL 5.08HC/180F



Connecteurs mâles en plastique renforcé à la fibre de verre avec orientation de sortie droite, optimisés pour la soudure à la vague. La variante à bride (F) peut être vissée sur la contre-pièce correspondante ou sur le circuit imprimé. En cas d'utilisation de la variante à bride à souder (LF), un vissage additionnel au circuit imprimé est inutile. Protège en outre les soudures contre les contraintes mécaniques. Tous les connecteurs mâles peuvent être codés manuellement ou commandés déjà pré-codés. HC = Courant fort.

## Informations générales de commande

Type	SL 5.08HC/12/180F 3.2SN...	Version
Référence	<a href="#">1148790000</a>	Connecteur pour circuit imprimé, Connecteur mâle, Bride,
GTIN (EAN)	4032248932658	Raccordement soudé THT, 5.08 mm, Nombre de pôles: 12, 180°,
Qté.	24 ST	Longueur du picot à souder (l): 3.2 mm, étamé, noir, Boîte
Type	SL 5.08HC/12/180F 3.2SN...	Version
Référence	<a href="#">1147440000</a>	Connecteur pour circuit imprimé, Connecteur mâle, Bride,
GTIN (EAN)	4032248931163	Raccordement soudé THT, 5.08 mm, Nombre de pôles: 12, 180°,
Qté.	24 ST	Longueur du picot à souder (l): 3.2 mm, étamé, Orange, Boîte

## SL 5.08HC/180LF



Connecteurs mâles en plastique renforcé à la fibre de verre avec orientation de sortie droite, optimisés pour la soudure à la vague. La variante à bride (F) peut être vissée sur la contre-pièce correspondante ou sur le circuit imprimé. En cas d'utilisation de la variante à bride à souder (LF), un vissage additionnel au circuit imprimé est inutile. Protège en outre les soudures contre les contraintes mécaniques. Tous les connecteurs mâles peuvent être codés manuellement ou commandés déjà pré-codés. HC = Courant fort.

## Informations générales de commande

Type	SL 5.08HC/12/180LF 3.2S...	Version
Référence	<a href="#">1149550000</a>	Connecteur pour circuit imprimé, Connecteur mâle, Brides à souder,
GTIN (EAN)	4032248932924	Raccordement soudé THT, 5.08 mm, Nombre de pôles: 12, 180°,
Qté.	24 ST	Longueur du picot à souder (l): 3.2 mm, étamé, noir, Boîte
Type	SL 5.08HC/12/180LF 3.2S...	Version
Référence	<a href="#">1148220000</a>	Connecteur pour circuit imprimé, Connecteur mâle, Brides à souder,
GTIN (EAN)	4032248931828	Raccordement soudé THT, 5.08 mm, Nombre de pôles: 12, 180°,
Qté.	24 ST	Longueur du picot à souder (l): 3.2 mm, étamé, Orange, Boîte

## BLZP 5.08HC/12/90LR SN BK BX

**Weidmüller Interface GmbH & Co. KG**  
 Klingenbergstraße 26  
 D-32758 Detmold  
 Germany

## Pièces opposées

www.weidmueller.com

## SL 5.08HC/90F



Connecteurs mâles en plastique renforcé à la fibre de verre avec orientation de sortie à 90°, optimisés pour la soudure à la vague. La variante à bride (F) peut être vissée sur la contre-pièce correspondante ou sur le circuit imprimé. En cas d'utilisation de la variante à bride à souder (LF), un vissage additionnel au circuit imprimé est inutile. Protège en outre les soudures contre les contraintes mécaniques. Tous les connecteurs mâles peuvent être codés manuellement ou commandés déjà pré-codés. HC = Courant fort.

## Informations générales de commande

Type	SL 5.08HC/12/90F 3.2SN ...	Version
Référence	<a href="#">1150200000</a>	Connecteur pour circuit imprimé, Connecteur mâle, Bride,
GTIN (EAN)	4032248937073	Raccordement soudé THT, 5.08 mm, Nombre de pôles: 12, 90°,
Qté.	24 ST	Longueur du picot à souder (l): 3.2 mm, étamé, noir, Boîte
Type	SL 5.08HC/12/90F 3.2SN ...	Version
Référence	<a href="#">1148940000</a>	Connecteur pour circuit imprimé, Connecteur mâle, Bride,
GTIN (EAN)	4032248935772	Raccordement soudé THT, 5.08 mm, Nombre de pôles: 12, 90°,
Qté.	24 ST	Longueur du picot à souder (l): 3.2 mm, étamé, Orange, Boîte

## SL 5.08HC/90LF



Connecteurs mâles en plastique renforcé à la fibre de verre avec orientation de sortie à 90°, optimisés pour la soudure à la vague. La variante à bride (F) peut être vissée sur la contre-pièce correspondante ou sur le circuit imprimé. En cas d'utilisation de la variante à bride à souder (LF), un vissage additionnel au circuit imprimé est inutile. Protège en outre les soudures contre les contraintes mécaniques. Tous les connecteurs mâles peuvent être codés manuellement ou commandés déjà pré-codés. HC = Courant fort.

## Informations générales de commande

Type	SL 5.08HC/12/90LF 3.2SN...	Version
Référence	<a href="#">1150450000</a>	Connecteur pour circuit imprimé, Connecteur mâle, Brides à souder,
GTIN (EAN)	4032248936779	Raccordement soudé THT, 5.08 mm, Nombre de pôles: 12, 90°,
Qté.	24 ST	Longueur du picot à souder (l): 3.2 mm, étamé, noir, Boîte
Type	SL 5.08HC/12/90LF 3.2SN...	Version
Référence	<a href="#">1149710000</a>	Connecteur pour circuit imprimé, Connecteur mâle, Brides à souder,
GTIN (EAN)	4032248936588	Raccordement soudé THT, 5.08 mm, Nombre de pôles: 12, 90°,
Qté.	24 ST	Longueur du picot à souder (l): 3.2 mm, étamé, Orange, Boîte

## BLZP 5.08HC/12/90LR SN BK BX

Weidmüller Interface GmbH & Co. KG  
Klingenbergstraße 26  
D-32758 Detmold  
Germany

www.weidmueller.com

## Pièces opposées

## SL-SMT 5.08/180F Box



Connecteur mâle résistant aux températures élevées, avec conditionnement en boîte ou en rouleau. En rouleau, avec picot à souder 1,5 mm, optimisé pour l'implantation automatique. Longueurs de picots de 3,2 mm indiquées pour les applications de soudure à la vague et par refusion. Les connecteurs mâles disposent d'espace pour les marquages et peuvent être codés. HC = Courant fort.

## Informations générales de commande

Type	SL-SMT 5.08HC/12/180F 3...	Version
Référence	<a href="#">1820630000</a>	Connecteur pour circuit imprimé, Connecteur mâle, Bride,
GTIN (EAN)	4032248316595	Raccordement soudé THT/THR, 5.08 mm, Nombre de pôles: 12,
Qté.	24 ST	180°, Longueur du picot à souder (l): 3.2 mm, étamé, noir, Boîte

## SL-SMT 5.08/180LF Box



Connecteur mâle résistant aux températures élevées, avec conditionnement en boîte ou en rouleau. En rouleau, avec picot à souder 1,5 mm, optimisé pour l'implantation automatique. Longueurs de picots de 3,2 mm indiquées pour les applications de soudure à la vague et par refusion. Les connecteurs mâles disposent d'espace pour les marquages et peuvent être codés. HC = Courant fort.

## Informations générales de commande

Type	SL-SMT 5.08HC/12/180LF ...	Version
Référence	<a href="#">1776462001</a>	Connecteur pour circuit imprimé, Connecteur mâle, Brides à souder,
GTIN (EAN)	4032248159345	Raccordement soudé THT/THR, 5.08 mm, Nombre de pôles: 12,
Qté.	24 ST	180°, Longueur du picot à souder (l): 1.5 mm, étamé, noir, Boîte
Type	SL-SMT 5.08HC/12/180LF ...	Version
Référence	<a href="#">1838540000</a>	Connecteur pour circuit imprimé, Connecteur mâle, Brides à souder,
GTIN (EAN)	4032248348602	Raccordement soudé THT/THR, 5.08 mm, Nombre de pôles: 12,
Qté.	24 ST	180°, Longueur du picot à souder (l): 3.2 mm, étamé, noir, Boîte

## SL-SMT 5.08HC/90F Box



Connecteur mâle résistant aux températures élevées, avec conditionnement en boîte ou en rouleau. En rouleau, avec picot à souder 1,5 mm, optimisé pour l'implantation automatique. Longueurs de picots de 3,2 mm indiquées pour les applications de soudure à la vague et par refusion. Les connecteurs mâles disposent d'espace pour les marquages et peuvent être codés. HC = Courant fort.

## BLZP 5.08HC/12/90LR SN BK BX

Weidmüller Interface GmbH & Co. KG  
Klingenbergstraße 26  
D-32758 Detmold  
Germany

www.weidmueller.com

## Pièces opposées

## Informations générales de commande

Type	SL-SMT 5.08HC/12/90F 3...	Version
Référence	<a href="#">1837730000</a>	Connecteur pour circuit imprimé, Connecteur mâle, Bride,
GTIN (EAN)	4032248347544	Raccordement soudé THT/THR, 5.08 mm, Nombre de pôles: 12, 90°,
Qté.	24 ST	Longueur du picot à souder (l): 3.2 mm, étamé, noir, Boîte

## SL-SMT 5.08HC/90LF Box



Connecteur mâle résistant aux températures élevées, avec conditionnement en boîte ou en rouleau. En rouleau, avec picot à souder 1,5 mm, optimisé pour l'implantation automatique. Longueurs de picots de 3,2 mm indiquées pour les applications de soudure à la vague et par refusion. Les connecteurs mâles disposent d'espace pour les marquages et peuvent être codés. HC = Courant fort.

## Informations générales de commande

Type	SL-SMT 5.08HC/12/90LF 1...	Version
Référence	<a href="#">1775332001</a>	Connecteur pour circuit imprimé, Connecteur mâle, Brides à souder,
GTIN (EAN)	4032248157310	Raccordement soudé THT/THR, 5.08 mm, Nombre de pôles: 12, 90°,
Qté.	24 ST	Longueur du picot à souder (l): 1.5 mm, étamé, noir, Boîte
Type	SL-SMT 5.08HC/12/90LF 3...	Version
Référence	<a href="#">1780510000</a>	Connecteur pour circuit imprimé, Connecteur mâle, Brides à souder,
GTIN (EAN)	4032248165834	Raccordement soudé THT/THR, 5.08 mm, Nombre de pôles: 12, 90°,
Qté.	24 ST	Longueur du picot à souder (l): 3.2 mm, étamé, noir, Boîte

## SLDV-THR 5.08/180F



Connecteurs mâles résistants aux hautes températures, à double étage, disposés latéralement, avec bride ou bride à souder. Picot à souder de 1,5 mm valable pour les applications de soudure par refusion. Picots de 3,2 mm adaptés à la soudure à la vague et par refusion. Ils peuvent être repérés et codés.

## Informations générales de commande

Type	SLDV-THR 5.08/24/180F 1...	Version
Référence	<a href="#">1828990000</a>	Connecteur pour circuit imprimé, Connecteur mâle, Bride,
GTIN (EAN)	4032248335688	Raccordement soudé THT/THR, 5.08 mm, Nombre de pôles: 24,
Qté.	16 ST	180°, Longueur du picot à souder (l): 1.5 mm, étamé, noir, Boîte
Type	SLDV-THR 5.08/24/180F 3...	Version
Référence	<a href="#">1828870000</a>	Connecteur pour circuit imprimé, Connecteur mâle, Bride,
GTIN (EAN)	4032248335565	Raccordement soudé THT/THR, 5.08 mm, Nombre de pôles: 24,
Qté.	16 ST	180°, Longueur du picot à souder (l): 3.2 mm, étamé, noir, Boîte

## BLZP 5.08HC/12/90LR SN BK BX

**Weidmüller Interface GmbH & Co. KG**  
 Klingenbergstraße 26  
 D-32758 Detmold  
 Germany

## Pièces opposées

www.weidmueller.com

### SLDV-THR 5.08/180FLF



Connecteurs mâles résistants aux hautes températures, à double étage, disposés latéralement, avec bride ou bride à souder. Picot à souder de 1,5 mm valable pour les applications de soudure par refusion. Picots de 3,2 mm adaptés à la soudure à la vague et par refusion. Ils peuvent être repérés et codés.

### Informations générales de commande

Type	SLDV-THR 5.08/24/180FLF...	Version
Référence	<a href="#">1829230000</a>	Connecteur pour circuit imprimé, Connecteur mâle, Bride / bride à souder, Raccordement soudé THT/THR, 5.08 mm, Nombre de pôles:
GTIN (EAN)	4032248335923	24, 180°, Longueur du picot à souder (l): 1.5 mm, étamé, noir, Boîte
Qté.	16 ST	
Type	SLDV-THR 5.08/24/180FLF...	Version
Référence	<a href="#">1829110000</a>	Connecteur pour circuit imprimé, Connecteur mâle, Bride / bride à souder, Raccordement soudé THT/THR, 5.08 mm, Nombre de pôles:
GTIN (EAN)	4032248335800	24, 180°, Longueur du picot à souder (l): 3.2 mm, étamé, noir, Boîte
Qté.	16 ST	