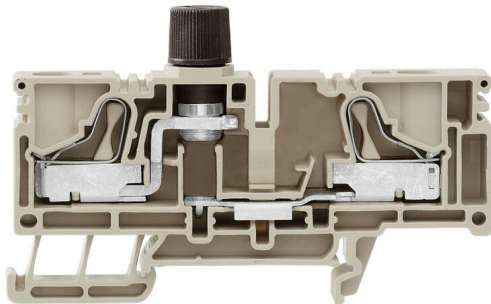


Illustration du produit



Les blocs de jonction à fusible et les blocs de jonction de composants permettent d'intégrer directement des éléments de protection et fonctionnels dans la barrette de raccordement. Les blocs de jonction à fusible comprennent des supports fusibles intégrés pour protéger de manière fiable les circuits électriques contre la surcharge, ce qui est idéal pour les systèmes de commande et de distribution. Les blocs de jonction de composants permettent d'incorporer directement dans le câblage des composants électroniques tels que des diodes, des résistances ou des LED. Ceci permet une implémentation permettant de gagner de la place et clairement agencée des fonctions de commutation et la séparation des signaux. Les deux types de blocs de jonction assurent une sécurité plus élevée, une maintenance facile et une construction compacte et fonctionnelle.

Informations générales de commande

Version	Série P, Bloc de jonction à fusible, Section nominale: 6 mm ² , PUSH IN
Référence	1083050000
Type	PSI 6/10
GTIN (EAN)	4032248945535
Qté.	25 Pièce
Statut de livraison	Cet article ne sera plus disponible à l'avenir.
Disponible jusqu'à	2023-02-18T00:00:00+01:00
Produit de remplacement	AFS 4 2C BK

Caractéristiques techniques

Agréments

Agréments



ROHS Conforme

Dimensions et poids

Profondeur	39.6 mm	Profondeur (pouces)	1.5591 inch
Profondeur, y compris rail DIN	40.35 mm	Hauteur	81 mm
Hauteur (pouces)	3.189 inch	Largeur	12.2 mm
Largeur (pouces)	0.4803 inch	Poids net	30.64 g

Températures

Température de stockage	-25 °C...55 °C	Température ambiante	-5 °C...40 °C
Température d'utilisation permanente, min.	-50 °C	Température d'utilisation permanente, max.	120 °C

Conformité environnementale du produit

Statut de conformité RoHS	Conforme sans exemption
REACH SVHC	Pas de SVHC au-dessus de 0,1 % en poids

Classifications

ETIM 8.0	EC000899	ETIM 9.0	EC000899
ETIM 10.0	EC000899	ECLASS 14.0	27-25-01-13
ECLASS 15.0	27-25-01-13		

Autres caractéristiques techniques

Côté ouvert	droite	Type de montage	monté
-------------	--------	-----------------	-------

Blocs de jonction à fusibles

Fusible	G-Si. 5 x 20	Courant	6.3 A
Tension de fonctionnement max.	250 V	Puissance dissipée admissible pour la variante standard du fusible	2.50 W

Caractéristiques des matériaux

Matériau de base	Wemid	Couleur	Beige foncé
Classe d'inflammabilité selon UL 94	V-0		

Caractéristiques du système

Version	Raccordement PUSH IN, Élément fusible, pour connecteur transversal enfichable, libre d'un côté	Flasque de fermeture nécessaire	Oui
Nombre de polarités	1	Nombre d'étages	1
Nombre de points de contact par étage	2	Nombre de potentiels par étage	1
Raccordement PE	Non	Barrette de liaison équipée	TS 35

PSI 6/10

Weidmüller Interface GmbH & Co. KG

Klingenbergstraße 26
D-32758 Detmold
Germany

www.weidmueller.com

Caractéristiques techniques

Fonction N	Non	Fonction PE	Non
Fonction PEN	Non		

Caractéristiques nominales

Section nominale	6 mm ²	Tension nominale	250 V
Tension nominale par rapport bloc de jonction voisin	250 V	Courant nominal	6.3 A
Courant avec conducteur max.	10 A	Normes	IEC 60947-7-1
Résistance de passage selon CEI 60947-7-x	0.78 mΩ	Tension de choc nominale	8 kV
Puissance dissipée conformément à CEI 60947-7-x	1.31 W	Degré de pollution	3

Conducteur raccordable (autre raccordement)

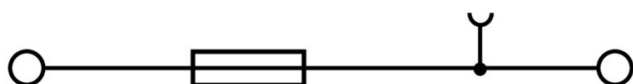
Sens de raccordement, autre raccordement	en haut
--	---------

Généralités

Section de raccordement du conducteur, AWG 8 AWG, max.	Section de raccordement du conducteur, AWG 16 AWG, min.
Normes	IEC 60947-7-1
	Barrette de liaison équipée
	TS 35

Raccordement (raccordement nominal)

Section de raccordement du conducteur, AWG 8 AWG, max.	Sens de raccordement	en haut
Longueur de dénudage	Type de raccordement	PUSH IN
Nombre de raccordements	Plage de serrage, max.	10 mm ²
Plage de serrage, min.	Dimension de la lame	0,6 x 3,5 mm
Section de raccordement du conducteur, AWG 16 AWG, min.	Section de raccordement du conducteur, 6 mm ² souple avec embout DIN 46228/4, max.	
Section de raccordement du conducteur, 1,5 mm ² souple avec embout DIN 46228/4, min.	Section de raccordement du conducteur, 10 mm ² souple avec embout DIN 46228/1, max.	
Section de raccordement du conducteur, 1,5 mm ² souple avec embout DIN 46228/1, min.	Section de raccordement du conducteur, 10 mm ² souple, max.	
Section de raccordement du conducteur, 1,5 mm ² souple, min.	Section de raccordement, semi-rigide, 1,5 mm ² min.	
Section de raccordement du conducteur, 6 mm ² rigide, max.	Section de raccordement du conducteur, 1,5 mm ² rigide, min.	
Section de raccordement, souple, min.	1,5 mm ²	



PSI 6/10

Weidmüller Interface GmbH & Co. KG
 Klingenbergstraße 26
 D-32758 Detmold
 Germany

www.weidmueller.com

Accessoires

Connexions transversales



La distribution ou la multiplication d'un potentiel aux blocs de jonction adjacents est réalisée par une connexion transversale. Un effort supplémentaire de câblage peut être facilement évité. Même si les pôles sont cassés, la fiabilité des contacts dans les blocs de jonction est toujours assurée. Notre portefeuille offre des systèmes de connexion transversale enfichables et vissables pour les blocs de jonction modulaires.

Informations générales de commande

Type	ZQV 4/3 GE	Version
Référence	1608960000	Accessoires, Connexion transversale, 32 A
GTIN (EAN)	4008190263232	
Qté.	60 ST	
Type	ZQV 4/5 GE	Version
Référence	1608980000	Accessoires, Connexion transversale, 32 A
GTIN (EAN)	4008190263256	
Qté.	20 ST	
Type	ZQV 4/7 GE	Version
Référence	1609000000	Accessoires, Connexion transversale, 32 A
GTIN (EAN)	4008190263270	
Qté.	20 ST	
Type	ZQV 4/9 GE	Version
Référence	1609020000	Accessoires, Connexion transversale, 32 A
GTIN (EAN)	4008190263294	
Qté.	20 ST	

Flasques de fermeture et plaques de séparation



Les plaques de séparation et les plaques d'extrémité sont des accessoires essentiels pour les blocs de jonction. Les plaques de séparation assurent la séparation optique et électrique des différents potentiels et groupes fonctionnels, augmentant la sécurité et assurant une structure claire à l'intérieur de l'armoire de commande. Les plaques d'extrémité ferment la rangée de bloc de jonction sur les côtés, protègent contre le contact avec des pièces sous tension et assurent une finition propre et stable. Les deux composants sont parfaitement adaptés aux séries de blocs de jonction Weidmüller respectives, contribuant ainsi à un câblage sûr, conforme et professionnel.

Informations générales de commande

Type	PAP PTL/PSI 6/10	Version
Référence	1165320000	Série P, Plaque d'extrémité, Beige foncé, 2.5 mm
GTIN (EAN)	4032248990658	
Qté.	20 ST	

PSI 6/10

Weidmüller Interface GmbH & Co. KG
 Klingenbergstraße 26
 D-32758 Detmold
 Germany

www.weidmueller.com

Accessoires

Équerre de blocage

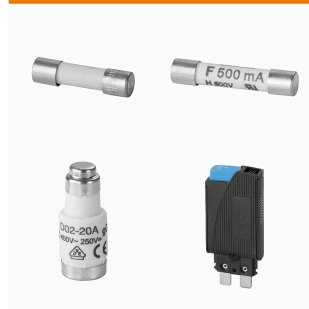


Pour maintenir correctement les blocs de jonction et éviter qu'ils glissent, Weidmüller propose des équerres de blocage. Il existe des versions vissées et non vissées. Il est possible de placer des repères sur les équerres de blocage ainsi que des repères de groupe et il est possible de mettre des fiches de contrôle.

Informations générales de commande

Type	ZEW 35	Version	
Référence	9540000000	Équerre de blocage, Beige foncé, TS 35, V-2, Wemid, Largeur: 6 mm,	
GTIN (EAN)	4008190956264	100 °C	
Qté.	20 ST		

Fusible



En tant qu'accessoires pour notre large portefeuille de blocs de jonction à fusible de produit, nous offrons également les liens de fusible appropriés. La gamme comprend des fusibles de protection (fusibles pour courant faible) de 5x20 mm à 10x38 mm, des liaisons de fusible E 14 à E 18, ainsi que des fusibles automobiles et des disjoncteurs automatiques. Bagues de jauge pour le rond supports fusibles du portefeuille global.

Informations générales de commande

Type	G 20/0.25A/F	Version	
Référence	0430500000	Fusible pour courant faible, rapide, 0.25 A, G-Si. 5 x 20	
GTIN (EAN)	4008190153991		
Qté.	10 ST		
Type	G 20/0.50A/F	Version	
Référence	0430600000	Fusible pour courant faible, rapide, 0.5 A, G-Si. 5 x 20	
GTIN (EAN)	4008190046835		
Qté.	10 ST		
Type	G 20/1.00A/F	Version	
Référence	0430700000	Fusible pour courant faible, rapide, 1 A, G-Si. 5 x 20	
GTIN (EAN)	4008190093877		
Qté.	10 ST		
Type	G 20/2.00A/F	Version	
Référence	0430900000	Fusible pour courant faible, rapide, 2 A, G-Si. 5 x 20	
GTIN (EAN)	4008190123567		
Qté.	10 ST		

PSI 6/10

Weidmüller Interface GmbH & Co. KG

Klingenbergstraße 26

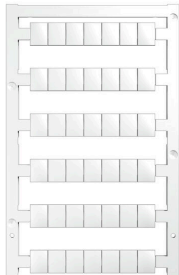
D-32758 Detmold

Germany

Accessoires

www.weidmueller.com

Vierge



Les repères WS sont particulièrement adaptés aux connecteurs de la série W. Grâce à leur compatibilité, ils peuvent également être utilisés avec la série I et la série Z. Les larges surfaces de marquage permettent d'imprimer de longues chaînes de caractères ou sur plusieurs lignes.

Les repères WS sont parfaits pour de longues chaînes de caractères personnalisées. Grâce au format MultiCard qui a fait ses preuves, l'impression avec PrintJet CONNECT ou Plotter est possible.

- Montage en bande ou individuellement
- Repères au format MultiCard éprouvé Pour impression personnalisée : Veuillez nous envoyer un fichier dans le format de notre logiciel de repérage M-Print PRO ou M-Print PRO Online (sans installation) pour vos spécifications de repérage.

Informations générales de commande

Type	WS 10/8 PLUS MC NE WS	Version
Référence	1905950000	WS, Terminal marker, 10 x 8 mm, Pas en mm (P): 8.00 Weidmueller,
GTIN (EAN)	4032248528103	blanc
Qté.	420 ST	

Support de repère



Le support de repérage offre la possibilité de montage supplémentaire de repérages standard avec un pas de 5 ou 5,1 mm. Les supports coudés peuvent éventuellement être assemblés par encliquetage et pourraient être montés dans tous les canaux de repérage de standard des blocs de jonction modulaires Klippon®. Les types de repérage de montage se trouvent sous les accessoires respectifs du support de repère de désignation.

Informations générales de commande

Type	BZT 1 WS 10/5	Version
Référence	1805490000	Accessoires, Support de repère
GTIN (EAN)	4032248270231	
Qté.	100 ST	
Type	BZT 1 ZA WS 10/5	Version
Référence	1805520000	Accessoires, Support de repère
GTIN (EAN)	4032248270248	
Qté.	100 ST	

PSI 6/10

Weidmüller Interface GmbH & Co. KG
 Klingenbergstraße 26
 D-32758 Detmold
 Germany

www.weidmueller.com

Accessoires

Equerre de blocage



Pour maintenir correctement les blocs de jonction et éviter qu'ils glissent, Weidmüller propose des équerres de blocage. Il existe des versions vissées et non vissées. Il est possible de placer des repères sur les équerres de blocage ainsi que des repères de groupe et il est possible de mettre des fiches de contrôle.

Informations générales de commande

Type	ZST 1	Version	
Référence	1269070000	Accessoires, Support collecteur	
GTIN (EAN)	4050118094091		
Qté.	25 ST		

Tournevis droit



Tournevis pour vis tête fendue avec lame ronde, SD DIN 5265, ISO 2380/2, empreinte selon DIN 5264, ISO 2380/1, pointe chrome top, poignée SoftFinish

Informations générales de commande

Type	SDS 1.0X5.5X150	Version	
Référence	2749380000	Tournevis, Largeur de la lame (B): 5.5 mm, longueur de la lame: 150 mm, Epaisseur de la lame (A): 1 mm	
GTIN (EAN)	4050118895605		
Qté.	1 ST		