

HDC IP68 16B TOS 1M40

Weidmüller Interface GmbH & Co. KG

Klingenbergstraße 26

D-32758 Detmold

Germany

www.weidmueller.com



Les nouveaux boîtiers RockStar® résistent à l'eau de mer, offrent un degré de résistance aux chocs élevé, respectent IP68 et IP69K et ont été conçus pour supporter des conditions environnementales extrêmes et de fortes vibrations, conformément à DIN EN 61373 cat. 2 (boggie). Ainsi, cette famille de boîtiers est particulièrement adaptée aux systèmes de connecteurs industriels étanches sans défaillances ni maintenance, dans l'industrie du transport, dans la production d'électricité et dans toute application à très fortes contraintes. Au cours de la phase de développement, des mesures ont aussi été implémentées pour rendre les boîtiers extrêmement résistants à la CEM.

Informations générales de commande

Version	CIE ,96 boîtiers, Taille de construction: 6, Degré de protection: IP66, IP68, IP69, enfiché, Boîtier du connecteur, Raccordement à étrier, Standard, Taille des entrées de câbles: M 40
Référence	1082720000
Type	HDC IP68 16B TOS 1M40
GTIN (EAN)	4032248846061
Qté.	1 Pièce

HDC IP68 16B TOS 1M40

Weidmüller Interface GmbH & Co. KG
Klingenbergstraße 26
D-32758 Detmold
Germany

www.weidmueller.com

Caractéristiques techniques

Agréments

Agréments



ROHS Conforme

Dimensions et poids

Hauteur	111 mm	Hauteur (pouces)	4.3701 inch
Largeur	58 mm	Largeur (pouces)	2.2835 inch
Poids net	508.64 g		

Températures

Température limite -50 °C ... 125 °C

Conformité environnementale du produit

Statut de conformité RoHS Conforme sans exemption
REACH SVHC Pas de SVHC au-dessus de 0,1 % en poids

Résistance aux agents chimiques	Substance	Résistance aux agents chimiques
	Acétone	Résistant
	Carburant diesel	Instable
	Éthanol	Résistant
	Huile de transmission	Résistant sous condition
	Huile hydraulique	Résistant sous condition
	Essence au benzène	Instable
	Suintement	Résistant sous condition
	Supercarburant	Instable
	Eau	Résistant
	UV	Résistant
	Ozone	Résistant

Classifications

ETIM 8.0	EC000437	ETIM 9.0	EC000437
ETIM 10.0	EC000437	ECLASS 14.0	27-44-02-02
ECLASS 15.0	27-44-02-02		

Caractéristiques générales

Surface Électrolaque Degré de protection IP66, IP68, IP69, enfiché

HDC IP68 16B TOS 1M40

Weidmüller Interface GmbH & Co. KG
 Klingenbergstraße 26
 D-32758 Detmold
 Germany

www.weidmueller.com

Caractéristiques techniques

Dimensions

Entrée du câble	a. filetage	Longueur boîtier	110.5 mm
Hauteur boîtier B	111 mm		

Version

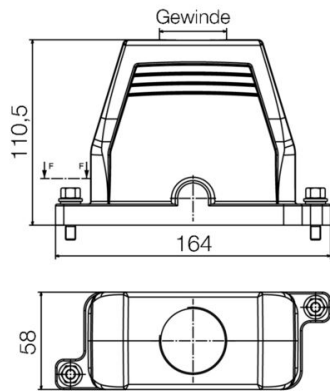
Presse-étoupes, nombre	0	Taille des entrées de câbles	M 40
Partie supérieure/sous-partie/Couvercle	Partie supérieure	Protection	sans couvercle
Couple de serrage	6.5 Nm	Nombre d'entrées de câble vers le haut	1
Nombre d'entrées de câble latéralement	0	Version boîtier	Boîtier du connecteur
Version système de fermeture	Raccordement à étrier	Forme	Standard
Taille de construction	6	Entrée du câble	a. filetage
Type	Prise mâle	Version étrier	Raccordement à étrier
Joint	Pas de scellage	Filetage (intérieur)	M 40
Couleur (RAL)	RAL 9011, RAL 9005	BG	6
Indiqué pour ModuPlug®	Oui		

HDC IP68 16B TOS 1M40

Weidmüller Interface GmbH & Co. KG
Klingenbergstraße 26
D-32758 Detmold
Germany

Dessins

www.weidmueller.com



HDC IP68 16B TOS 1M40

Weidmüller Interface GmbH & Co. KG
Klingenbergstraße 26
D-32758 Detmold
Germany

www.weidmueller.com

Accessoires

Jeux de clés mâles

Clé mâle en acier chrome vanadium durci, fabriqué selon DIN ISO 2936 L (DIN 911), Traitement de surface de qualité.



Informations générales de commande

Type	SK WSD-S 1,5-10,0	Version	
Référence	9008850000	Mounting tool	
GTIN (EAN)	4032248266609		
Qté.	1 ST		

Visser

Les connecteurs enfichables étanches sont disponibles avec différents accessoires, entre autres des vis.



Informations générales de commande

Type	HDC IP68 SCREW SET	Version	
Référence	2555340000	Connecteurs industriels étanches, Accessoires, Jeu de fixation	
GTIN (EAN)	4050118571332		
Qté.	10 ST		