

**HDC IP68 16B TOS 1M32****Weidmüller Interface GmbH & Co. KG**

Klingenbergstraße 26

D-32758 Detmold

Germany

www.weidmueller.com



Les nouveaux boîtiers RockStar® résistent à l'eau de mer, offrent un degré de résistance aux chocs élevé, respectent IP68 et IP69K et ont été conçus pour supporter des conditions environnementales extrêmes et de fortes vibrations, conformément à DIN EN 61373 cat. 2 (boggie). Ainsi, cette famille de boîtiers est particulièrement adaptée aux systèmes de connecteurs industriels étanches sans défaillances ni maintenance, dans l'industrie du transport, dans la production d'électricité et dans toute application à très fortes contraintes. Au cours de la phase de développement, des mesures ont aussi été implémentées pour rendre les boîtiers extrêmement résistants à la CEM.

**Informations générales de commande**

Version	CIE ,96 boîtiers, Taille de construction: 6, Degré de protection: IP66, IP68, enfiché, Boîtier du connecteur, Raccordement à étrier, Standard, Taille des entrées de câbles: M 32
Référence	<a href="#">1082710000</a>
Type	HDC IP68 16B TOS 1M32
GTIN (EAN)	4032248845729
Qté.	1 Pièce

## HDC IP68 16B TOS 1M32

**Weidmüller Interface GmbH & Co. KG**  
 Klingenbergstraße 26  
 D-32758 Detmold  
 Germany

www.weidmueller.com

## Caractéristiques techniques

## Agréments

Agréments



ROHS Conforme

## Dimensions et poids

Hauteur	111 mm	Hauteur (pouces)	4.3701 inch
Largeur	58 mm	Largeur (pouces)	2.2835 inch
Poids net	589 g		

## Températures

Température limite -50 °C ... 125 °C

## Conformité environnementale du produit

Statut de conformité RoHS Conforme sans exemption  
 REACH SVHC Pas de SVHC au-dessus de 0,1 % en poids

Résistance aux agents chimiques	Substance	Résistance aux agents chimiques	Substance
	Acétone	Résistant	
	Carburant diesel	Instable	
	Éthanol	Résistant	
	Huile de transmission	Résistant sous condition	
	Huile hydraulique	Résistant sous condition	
	Essence au benzène	Instable	
	Suintement	Résistant sous condition	
	Supercarburant	Instable	
	Eau	Résistant	
	UV	Résistant	
	Ozone	Résistant	

## Classifications

ETIM 8.0	EC000437	ETIM 9.0	EC000437
ETIM 10.0	EC000437	ECLASS 14.0	27-44-02-02
ECLASS 15.0	27-44-02-02		

## Caractéristiques générales

Surface Électrolaque Degré de protection IP66, IP68, enfiché

## HDC IP68 16B TOS 1M32

**Weidmüller Interface GmbH & Co. KG**  
 Klingenbergstraße 26  
 D-32758 Detmold  
 Germany

[www.weidmueller.com](http://www.weidmueller.com)

## Caractéristiques techniques

### Dimensions

Entrée du câble	a. filetage	Longueur boîtier	110.5 mm
Hauteur boîtier B	111 mm		

### Version

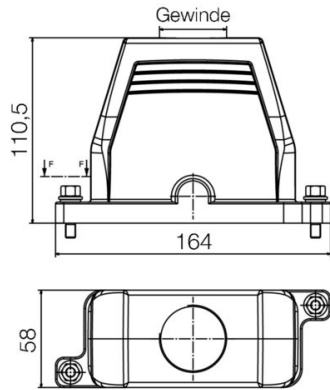
Presse-étoupes, nombre	0	Taille des entrées de câbles	M 32
Partie supérieure/sous-partie/Couvercle	Partie supérieure	Protection	sans couvercle
Couple de serrage	6.5 Nm	Nombre d'entrées de câble vers le haut	1
Nombre d'entrées de câble latéralement	0	Version boîtier	Boîtier du connecteur
Version système de fermeture	Raccordement à étrier	Forme	Standard
Taille de construction	6	Entrée du câble	a. filetage
Type	Prise mâle	Version étrier	Raccordement à étrier
Joint	Pas de scellage	Filetage (intérieur)	M 32
Couleur (RAL)	RAL 9011, RAL 9005	BG	6
Indiqué pour ModuPlug®	Oui		

**HDC IP68 16B TOS 1M32**

**Weidmüller Interface GmbH & Co. KG**  
Klingenbergstraße 26  
D-32758 Detmold  
Germany

**Dessins**

[www.weidmueller.com](http://www.weidmueller.com)



## HDC IP68 16B TOS 1M32

**Weidmüller Interface GmbH & Co. KG**  
Klingenbergstraße 26  
D-32758 Detmold  
Germany

[www.weidmueller.com](http://www.weidmueller.com)

## Accessoires

### Jeux de clés mâles



Clé mâle en acier chrome vanadium durci, fabriqué selon DIN ISO 2936 L (DIN 911), Traitement de surface de qualité.

### Informations générales de commande

Type	SK WSD-S 1,5-10,0	Version	
Référence	<a href="#">9008850000</a>	Mounting tool	
GTIN (EAN)	4032248266609		
Qté.	1 ST		

### Visser



Les connecteurs enfichables étanches sont disponibles avec différents accessoires, entre autres des vis.

### Informations générales de commande

Type	HDC IP68 SCREW SET	Version	
Référence	<a href="#">2555340000</a>	Connecteurs industriels étanches, Accessoires, Jeu de fixation	
GTIN (EAN)	4050118571332		
Qté.	10 ST		