

**HDC IP68 06B TSS 1M32****Weidmüller Interface GmbH & Co. KG**

Klingenbergstraße 26

D-32758 Detmold

Germany

www.weidmueller.com



Les nouveaux boîtiers RockStar® résistent à l'eau de mer, offrent un degré de résistance aux chocs élevé, respectent IP68 et IP69K et ont été conçus pour supporter des conditions environnementales extrêmes et de fortes vibrations, conformément à DIN EN 61373 cat. 2 (boggie). Ainsi, cette famille de boîtiers est particulièrement adaptée aux systèmes de connecteurs industriels étanches sans défaillances ni maintenance, dans l'industrie du transport, dans la production d'électricité et dans toute application à très fortes contraintes. Au cours de la phase de développement, des mesures ont aussi été implémentées pour rendre les boîtiers extrêmement résistants à la CEM.

**Informations générales de commande**

|            |   |
|------------|---|
| Version    | CIE ,96 boîtiers, Taille de construction: 3, Degré de protection: IP66, IP68, IP69, enfiché, Boîtier du connecteur, Raccordement à étrier, Standard, Taille des entrées de câbles: M 32 |
| Référence  | <a href="#">1082550000</a>  |
| Type       | HDC IP68 06B TSS 1M32   |
| GTIN (EAN) | 4032248845828   |
| Qté.       | 1 Pièce   |

## HDC IP68 06B TSS 1M32

**Weidmüller Interface GmbH & Co. KG**  
 Klingenbergstraße 26  
 D-32758 Detmold  
 Germany

www.weidmueller.com

## Caractéristiques techniques

## Agréments

Agréments



ROHS Conforme

## Dimensions et poids

|           |          |                  |             |
|-----------|----------|------------------|-------------|
| Hauteur   | 100.5 mm | Hauteur (pouces) | 3.9567 inch |
| Largeur   | 58 mm    | Largeur (pouces) | 2.2835 inch |
| Poids net | 396 g    |                  |             |

## Températures

Température limite -50 °C ... 125 °C

## Conformité environnementale du produit

Statut de conformité RoHS Conforme sans exemption  
 REACH SVHC Pas de SVHC au-dessus de 0,1 % en poids

| Résistance aux agents chimiques | Substance                       | Résistance aux agents chimiques | Substance                |
|---------------------------------|---------------------------------|---------------------------------|--------------------------|
|                                 |                                 |                                 | Acétone                  |
|                                 | Résistance aux agents chimiques |                                 | Résistant                |
|                                 | Substance                       |                                 | Carburant diesel         |
|                                 | Résistance aux agents chimiques |                                 | Instable                 |
|                                 | Substance                       |                                 | Éthanol                  |
|                                 | Résistance aux agents chimiques |                                 | Résistant                |
|                                 | Substance                       |                                 | Huile de transmission    |
|                                 | Résistance aux agents chimiques |                                 | Résistant sous condition |
|                                 | Substance                       |                                 | Huile hydraulique        |
|                                 | Résistance aux agents chimiques |                                 | Résistant sous condition |
|                                 | Substance                       |                                 | Essence au benzène       |
|                                 | Résistance aux agents chimiques |                                 | Instable                 |
|                                 | Substance                       |                                 | Suintement               |
|                                 | Résistance aux agents chimiques |                                 | Résistant sous condition |
|                                 | Substance                       |                                 | Supercarburant           |
|                                 | Résistance aux agents chimiques |                                 | Instable                 |
|                                 | Substance                       |                                 | Eau                      |
|                                 | Résistance aux agents chimiques |                                 | Résistant                |
|                                 | Substance                       |                                 | UV                       |
|                                 | Résistance aux agents chimiques |                                 | Résistant                |
|                                 | Substance                       |                                 | Ozone                    |
|                                 | Résistance aux agents chimiques |                                 | Résistant                |

## Classifications

|             |             |             |             |
|-------------|-------------|-------------|-------------|
| ETIM 8.0    | EC000437    | ETIM 9.0    | EC000437    |
| ETIM 10.0   | EC000437    | ECLASS 14.0 | 27-44-02-02 |
| ECLASS 15.0 | 27-44-02-02 |             |             |

## Caractéristiques générales

Surface Électrolaque Degré de protection IP66, IP68, IP69, enfiché

## HDC IP68 06B TSS 1M32

**Weidmüller Interface GmbH & Co. KG**  
 Klingenbergstraße 26  
 D-32758 Detmold  
 Germany

www.weidmueller.com

## Caractéristiques techniques

### Dimensions

|                 |             |                  |        |
|-----------------|-------------|------------------|--------|
| Entrée du câble | a. filetage | Longueur boîtier | 132 mm |
|-----------------|-------------|------------------|--------|

### Version

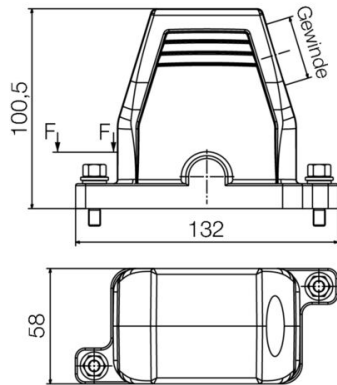
|   |                       |  |                       |
|---|-----------------------|--|-----------------------|
| Presse-étoupes, nombre                  | 0                     | Taille des entrées de câbles           | M 32                  |
| Partie supérieure/sous-partie/Couvercle | Partie supérieure     | Protection                             | sans couvercle        |
| Couple de serrage                       | 6.5 Nm                | Nombre d'entrées de câble vers le haut | 0                     |
| Nombre d'entrées de câble latéralement  | 1                     | Version boîtier                        | Boîtier du connecteur |
| Version système de fermeture            | Raccordement à étrier | Forme                                  | Standard              |
| Taille de construction                  | 3                     | Entrée du câble                        | a. filetage           |
| Type                                    | Prise mâle            | Version étrier                         | Raccordement à étrier |
| Joint                                   | Pas de scellage       | Filetage (intérieur)                   | M 32                  |
| Couleur (RAL)                           | RAL 9011, RAL 9005    | BG                                     | 3                     |
| Indiqué pour ModuPlug®                  | Oui                   |  |                       |

**HDC IP68 06B TSS 1M32**

**Weidmüller Interface GmbH & Co. KG**  
Klingenbergstraße 26  
D-32758 Detmold  
Germany

**Dessins**

[www.weidmueller.com](http://www.weidmueller.com)



## HDC IP68 06B TSS 1M32

**Weidmüller Interface GmbH & Co. KG**  
 Klingenbergstraße 26  
 D-32758 Detmold  
 Germany

www.weidmueller.com

## Accessoires

## Jeux de clés mâles

Clé mâle en acier chrome vanadium durci, fabriqué selon DIN ISO 2936 L (DIN 911), Traitement de surface de qualité.



## Informations générales de commande

|            |                            |                   |  |
|------------|----------------------------|-------------------|--|
| Type       | SK WSD-S 1,5-10,0          | Version           |  |
| Référence  | <a href="#">9008850000</a> | Outils de montage |  |
| GTIN (EAN) | 4032248266609              |                   |  |
| Qté.       | 1 ST                       |                   |  |

## Visser

Les connecteurs enfichables étanches sont disponibles avec différents accessoires, entre autres des vis.



## Informations générales de commande

|            |                            |  |  |
|------------|----------------------------|--|--|
| Type       | HDC IP68 SCREW SET         | Version  |  |
| Référence  | <a href="#">2555340000</a> | Connecteurs industriels étanches, Accessoires, Jeu de fixation |  |
| GTIN (EAN) | 4050118571332              |  |  |
| Qté.       | 10 ST                      |  |  |

## Version IP68



En plus de la vaste gamme de boîtiers, Weidmüller propose une variété de presse-étoupes pour un large éventail d'applications. Les presse-étoupes en laiton, plastique et acier inoxydable répondent aux classes de protection IP les plus diverses pour convenir à tout boîtier industriel. En fonction de la série de presse-étoupes et de l'application, les presse-étoupes sont homologués et testés selon VDE, UL, UR, cULus, DNV GL ou EN 45545.

## Informations générales de commande

|            |                            |  |  |
|------------|----------------------------|--|--|
| Type       | VG M32 - MS 68             | Version  |  |
| Référence  | <a href="#">1772240000</a> | VG MS (presse-étoupe laiton standard), Raccord à vis, droit, M 32, 9 mm, OD min. 13 - OD max. 18 mm, IP54, IP66, IP67, IP68 - 5 bars (30 min.), IP69K, Laiton, nickelé |  |
| GTIN (EAN) | 4032248129898              |  |  |
| Qté.       | 10 ST                      |  |  |

## HDC IP68 06B TSS 1M32

**Weidmüller Interface GmbH & Co. KG**  
Klingenbergstraße 26  
D-32758 Detmold  
Germany

## Accessoires

[www.weidmueller.com](http://www.weidmueller.com)

### Presse-étoupe CEM en laiton de 4e génération



La sensibilité croissante des composants électroniques et l'augmentation des fréquences d'interférence électromagnétique exigent que les presse-étoupes jouent un rôle important dans le concept de blindage d'un système. Ce type de presse-étoupe CEM est conçu pour le blindage contre les fréquences d'interférence, avec une connexion de blindage de 360°. Un joint d'étanchéité à verrouillage par doigt assure un maintien du câble et une décharge des efforts de traction supérieurs. En outre, le presse-étoupe répond aux exigences mécaniques de la norme EN 62444. Sa conception brevetée permet un assemblage très facile et rapide.

### Informations générales de commande

|            |                             |  |
|------------|-----------------------------|--|
| Type       | VG M32 EMV-4 MS 16-25       | Version  |
| Référence  | <a href="#">2435 180000</a> | VG EMV GEN 4 (presse-étoupe CEM avec cage de blocage), Raccord       |
| GTIN (EAN) | 4050118446937               | à vis, droit, M 32, 9, OD min. 16 - OD max. 25 mm, IP54, IP66, IP67, |
| Qté.       | 10 ST                       | IP68 - 5 bars (30 min.), IP69K, Laiton, nickelé                      |