

HDC IP68 06B TOS 1M32**Weidmüller Interface GmbH & Co. KG**

Klingenbergstraße 26

D-32758 Detmold

Germany

www.weidmueller.com



Les nouveaux boîtiers RockStar® résistent à l'eau de mer, offrent un degré de résistance aux chocs élevé, respectent IP68 et IP69K et ont été conçus pour supporter des conditions environnementales extrêmes et de fortes vibrations, conformément à DIN EN 61373 cat. 2 (boggie). Ainsi, cette famille de boîtiers est particulièrement adaptée aux systèmes de connecteurs industriels étanches sans défaillances ni maintenance, dans l'industrie du transport, dans la production d'électricité et dans toute application à très fortes contraintes. Au cours de la phase de développement, des mesures ont aussi été implémentées pour rendre les boîtiers extrêmement résistants à la CEM.

Informations générales de commande

| | |
|------------|---|
| Version | CIE ,96 boîtiers, Taille de construction: 3, Degré de protection: IP66, IP68, IP69, enfiché, Boîtier du connecteur, Raccordement à étrier, Standard, Taille des entrées de câbles: M 32 |
| Référence | 1082440000 |
| Type | HDC IP68 06B TOS 1M32 |
| GTIN (EAN) | 4032248845613 |
| Qté. | 1 Pièce |

HDC IP68 06B TOS 1M32

Weidmüller Interface GmbH & Co. KG
 Klingenbergstraße 26
 D-32758 Detmold
 Germany

www.weidmueller.com

Caractéristiques techniques

Agréments

Agréments



ROHS Conforme

Dimensions et poids

| | | | |
|-----------|---------|------------------|-------------|
| Hauteur | 100 mm | Hauteur (pouces) | 3.937 inch |
| Largeur | 58 mm | Largeur (pouces) | 2.2835 inch |
| Poids net | 428.1 g | | |

Températures

Température limite -50 °C ... 125 °C

Conformité environnementale du produit

Statut de conformité RoHS Conforme sans exemption
 REACH SVHC Pas de SVHC au-dessus de 0,1 % en poids

| | | |
|---------------------------------|---------------------------------|--------------------------|
| Résistance aux agents chimiques | Substance | Acétone |
| | Résistance aux agents chimiques | Résistant |
| | Substance | Carburant diesel |
| | Résistance aux agents chimiques | Instable |
| | Substance | Éthanol |
| | Résistance aux agents chimiques | Résistant |
| | Substance | Huile de transmission |
| | Résistance aux agents chimiques | Résistant sous condition |
| | Substance | Huile hydraulique |
| | Résistance aux agents chimiques | Résistant sous condition |
| | Substance | Essence au benzène |
| | Résistance aux agents chimiques | Instable |
| | Substance | Suintement |
| | Résistance aux agents chimiques | Résistant sous condition |
| | Substance | Supercarburant |
| | Résistance aux agents chimiques | Instable |
| Substance | Eau | |
| Résistance aux agents chimiques | Résistant | |
| Substance | UV | |
| Résistance aux agents chimiques | Résistant | |
| Substance | Ozone | |
| Résistance aux agents chimiques | Résistant | |

Classifications

| | | | |
|-------------|-------------|-------------|-------------|
| ETIM 8.0 | EC000437 | ETIM 9.0 | EC000437 |
| ETIM 10.0 | EC000437 | ECLASS 14.0 | 27-44-02-02 |
| ECLASS 15.0 | 27-44-02-02 | | |

Caractéristiques générales

Surface Électrolaque Degré de protection IP66, IP68, IP69, enfiché

HDC IP68 06B TOS 1M32

Weidmüller Interface GmbH & Co. KG
 Klingenbergstraße 26
 D-32758 Detmold
 Germany

www.weidmueller.com

Caractéristiques techniques

Dimensions

| | | | |
|-------------------|-------------|------------------|--------|
| Entrée du câble | a. filetage | Longueur boîtier | 132 mm |
| Hauteur boîtier B | 100 mm | | |

Version

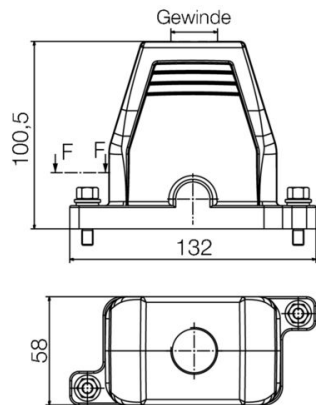
| | | | |
|---|-----------------------|--|-----------------------|
| Presse-étoupes, nombre | 0 | Taille des entrées de câbles | M 32 |
| Partie supérieure/sous-partie/Couvercle | Partie supérieure | Protection | sans couvercle |
| Couple de serrage | 6.5 Nm | Nombre d'entrées de câble vers le haut | 1 |
| Nombre d'entrées de câble latéralement | 0 | Version boîtier | Boîtier du connecteur |
| Version système de fermeture | Raccordement à étrier | Forme | Standard |
| Taille de construction | 3 | Entrée du câble | a. filetage |
| Type | Prise mâle | Version étrier | Raccordement à étrier |
| Joint | Pas de scellage | Filetage (intérieur) | M 32 |
| Couleur (RAL) | RAL 9011, RAL 9005 | BG | 3 |
| Indiqué pour ModuPlug® | Oui | | |

HDC IP68 06B TOS 1M32

Weidmüller Interface GmbH & Co. KG
Klingenbergstraße 26
D-32758 Detmold
Germany

Dessins

www.weidmueller.com



HDC IP68 06B TOS 1M32

Weidmüller Interface GmbH & Co. KG
Klingenbergstraße 26
D-32758 Detmold
Germany

www.weidmueller.com

Accessoires

Jeux de clés mâles



Clé mâle en acier chrome vanadium durci, fabriqué selon DIN ISO 2936 L (DIN 911), Traitement de surface de qualité.

Informations générales de commande

| | | | |
|------------|----------------------------|---------------|--|
| Type | SK WSD-S 1,5-10,0 | Version | |
| Référence | 9008850000 | Mounting tool | |
| GTIN (EAN) | 4032248266609 | | |
| Qté. | 1 ST | | |

Visser



Les connecteurs enfichables étanches sont disponibles avec différents accessoires, entre autres des vis.

Informations générales de commande

| | | | |
|------------|----------------------------|--|--|
| Type | HDC IP68 SCREW SET | Version | |
| Référence | 2555340000 | Connecteurs industriels étanches, Accessoires, Jeu de fixation | |
| GTIN (EAN) | 4050118571332 | | |
| Qté. | 10 ST | | |