

HDC IP68 06B AS**Weidmüller Interface GmbH & Co. KG**

Klingenbergstraße 26

D-32758 Detmold

Germany

www.weidmueller.com



Les nouveaux boîtiers RockStar® résistent à l'eau de mer, offrent un degré de résistance aux chocs élevé, respectent IP68 et IP69K et ont été conçus pour supporter des conditions environnementales extrêmes et de fortes vibrations, conformément à DIN EN 61373 cat. 2 (boggie). Ainsi, cette famille de boîtiers est particulièrement adaptée aux systèmes de connecteurs industriels étanches sans défaillances ni maintenance, dans l'industrie du transport, dans la production d'électricité et dans toute application à très fortes contraintes. Au cours de la phase de développement, des mesures ont aussi été implémentées pour rendre les boîtiers extrêmement résistants à la CEM.

Informations générales de commande

Version	CIE ,96 boîtiers, Taille de construction: 3, Degré de protection: IP66, IP68, enfiché, Embase encastrée, Raccordement à étrier, Standard, Taille des entrées de câbles: none
Référence	1081510000
Type	HDC IP68 06B AS
GTIN (EAN)	4032248844258
Qté.	1 Pièce

HDC IP68 06B AS

Weidmüller Interface GmbH & Co. KG
Klingenbergstraße 26
D-32758 Detmold
Germany

www.weidmueller.com

Caractéristiques techniques

Agréments

Agréments



ROHS Conforme

Dimensions et poids

Hauteur	30 mm	Hauteur (pouces)	1.1811 inch
Largeur	58 mm	Largeur (pouces)	2.2835 inch
Cote de fixation hauteur	32 mm	Cote de fixation largeur	70 mm
Poids net	141.68 g		

Températures

Température limite -50 °C ... 125 °C

Conformité environnementale du produit

Statut de conformité RoHS Conforme sans exemption
REACH SVHC Pas de SVHC au-dessus de 0,1 % en poids

Résistance aux agents chimiques	Substance	Acétone
	Résistance aux agents chimiques	Résistant
	Substance	Carburant diesel
	Résistance aux agents chimiques	Instable
	Substance	Éthanol
	Résistance aux agents chimiques	Résistant
	Substance	Huile de transmission
	Résistance aux agents chimiques	Résistant sous condition
	Substance	Huile hydraulique
	Résistance aux agents chimiques	Résistant sous condition
	Substance	Essence au benzène
	Résistance aux agents chimiques	Instable
	Substance	Suintement
	Résistance aux agents chimiques	Résistant sous condition
	Substance	Supercarburant
	Résistance aux agents chimiques	Instable
Substance	Eau	
Résistance aux agents chimiques	Résistant	
Substance	UV	
Résistance aux agents chimiques	Résistant	
Substance	Ozone	
Résistance aux agents chimiques	Résistant	

Classifications

ETIM 8.0	EC000437	ETIM 9.0	EC000437
ETIM 10.0	EC000437	ECLASS 14.0	27-44-02-02
ECLASS 15.0	27-44-02-02		

Caractéristiques générales

Surface Électrolaque Degré de protection IP66, IP68, enfiché

HDC IP68 06B AS

Weidmüller Interface GmbH & Co. KG

Klingenbergstraße 26
D-32758 Detmold
Germany

www.weidmueller.com

Caractéristiques techniques

Dimensions

Distance des trous, longueur A2	70 mm	Entrée du câble	a. filetage
Longueur boîtier	132 mm	Hauteur boîtier B	30 mm

Version

Presse-étoupes, nombre	0	Taille des entrées de câbles	none
Partie supérieure/sous-partie/Couvercle	Partie inférieure	Protection	sans couvercle
Nombre d'entrées de câble vers le haut	0	Nombre d'entrées de câble latéralement	0
Version boîtier	Embase encastrée	Version système de fermeture	Raccordement à étrier
Forme	Standard	Taille de construction	3
Entrée du câble	a. filetage	Type	Embase (traversée)
Version étrier	Raccordement à étrier	Joint	Silicone
Couleur (RAL)	RAL 9011, RAL 9005	BG	3
Indiqué pour ModuPlug®	Oui		

Note importante

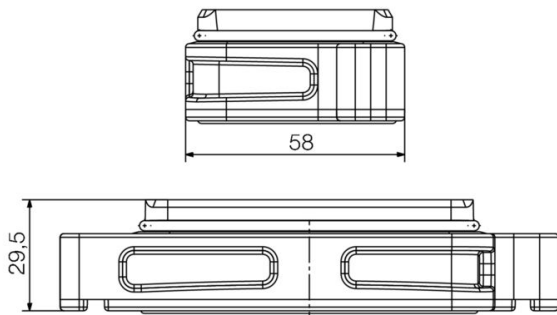
Informations sur le produit	Lors du montage des boîtiers, veillez à ce que le joint plat soit correctement placé.
-----------------------------	---

HDC IP68 06B AS

Weidmüller Interface GmbH & Co. KG
Klingenbergstraße 26
D-32758 Detmold
Germany

Dessins

www.weidmueller.com



HDC IP68 06B AS

Weidmüller Interface GmbH & Co. KG
 Klingenbergstraße 26
 D-32758 Detmold
 Germany

www.weidmueller.com

Accessoires

Joint de bride



Les boîtiers sont disponibles avec différents accessoires, dont le joint.
 Grâce à leur joint d'une excellente qualité, nos boîtiers garantissent la plus grande étanchéité possible.
 Des séries complètes de tests ont permis de le confirmer : les éléments RockStar® sont parfaitement étanches jusqu'à une profondeur de 50 mètres sous l'eau. Les connecteurs enfichables étanches peuvent de cette manière être utilisés même là où seul un câblage fixe était jusqu'à présent possible.

Informations générales de commande

Type	HDC FLDG 06B IP68	Version	
Référence	1987480000	Accessoires, Coffrets - accessoires	
GTIN (EAN)	4050118379242		
Qté.	10 ST		

Joint toriques IP68



Les boîtiers sont disponibles avec différents accessoires, dont le joint.
 Grâce à leur joint d'une excellente qualité, nos boîtiers garantissent la plus grande étanchéité possible.
 Des séries complètes de tests ont permis de le confirmer : les éléments RockStar® sont parfaitement étanches jusqu'à une profondeur de 50 mètres sous l'eau. Les connecteurs enfichables étanches peuvent de cette manière être utilisés même là où seul un câblage fixe était jusqu'à présent possible.

Informations générales de commande

Type	HDC DG 06B IP68	Version	
Référence	1987490000	Accessoires, Coffrets - accessoires	
GTIN (EAN)	4050118379198		
Qté.	10 ST		