

**HDC IP68 04A AWS****Weidmüller Interface GmbH & Co. KG**

Klingenbergstraße 26

D-32758 Detmold

Germany

www.weidmueller.com



Les nouveaux boîtiers RockStar® résistent à l'eau de mer, offrent un degré de résistance aux chocs élevé, respectent IP68 et IP69K et ont été conçus pour supporter des conditions environnementales extrêmes et de fortes vibrations, conformément à DIN EN 61373 cat. 2 (boggie). Ainsi, cette famille de boîtiers est particulièrement adaptée aux systèmes de connecteurs industriels étanches sans défaillances ni maintenance, dans l'industrie du transport, dans la production d'électricité et dans toute application à très fortes contraintes. Au cours de la phase de développement, des mesures ont aussi été implémentées pour rendre les boîtiers extrêmement résistants à la CEM.

**Informations générales de commande**

Version	CIE ,96 boîtiers, Taille de construction: 1, Degré de protection: IP66, IP68, IP69, enfiché, Embase encastrée, Raccordement à étrier, Standard, Taille des entrées de câbles: none
Référence	<a href="#">1081490000</a>
Type	HDC IP68 04A AWS
GTIN (EAN)	4032248844234
Qté.	1 Pièce

## HDC IP68 04A AWS

Weidmüller Interface GmbH & Co. KG  
Klingenbergstraße 26  
D-32758 Detmold  
Germany

www.weidmueller.com

## Caractéristiques techniques

## Agréments

Agréments



ROHS Conforme

## Dimensions et poids

Profondeur	50 mm	Profondeur (pouces)	1.9685 inch
Hauteur	44 mm	Hauteur (pouces)	1.7323 inch
Largeur	67 mm	Largeur (pouces)	2.6378 inch
Cote de fixation hauteur	41 mm	Cote de fixation largeur	41 mm
Poids net	134 g		

## Températures

Température limite -50 °C ... 125 °C

## Conformité environnementale du produit

Statut de conformité RoHS Conforme sans exemption

REACH SVHC Pas de SVHC au-dessus de 0,1 % en poids

Résistance aux agents chimiques	Substance	Acétone
	Résistance aux agents chimiques	Résistant
	Substance	Carburant diesel
	Résistance aux agents chimiques	Instable
	Substance	Éthanol
	Résistance aux agents chimiques	Résistant
	Substance	Huile de transmission
	Résistance aux agents chimiques	Résistant sous condition
	Substance	Huile hydraulique
	Résistance aux agents chimiques	Résistant sous condition
	Substance	Essence au benzène
	Résistance aux agents chimiques	Instable
	Substance	Suintement
	Résistance aux agents chimiques	Résistant sous condition
	Substance	Supercarburant
	Résistance aux agents chimiques	Instable
	Substance	Eau
	Résistance aux agents chimiques	Résistant
Substance	UV	
Résistance aux agents chimiques	Résistant	
Substance	Ozone	
Résistance aux agents chimiques	Résistant	

## Classifications

ETIM 8.0	EC000437	ETIM 9.0	EC000437
ETIM 10.0	EC000437	ECLASS 14.0	27-44-02-02
ECLASS 15.0	27-44-02-02		

## Caractéristiques générales

Surface Électrolaque Degré de protection IP66, IP68, IP69, enfiché

## HDC IP68 04A AWS

**Weidmüller Interface GmbH & Co. KG**

Klingenbergstraße 26  
D-32758 Detmold  
Germany

[www.weidmueller.com](http://www.weidmueller.com)

## Caractéristiques techniques

### Dimensions

Distance des trous, longueur A2	41 mm	Entrée du câble	a. filetage
Longueur boîtier	50 mm	Hauteur boîtier B	44 mm

### Version

Presse-étoupes, nombre	0	Taille des entrées de câbles	none
Partie supérieure/sous-partie/Couvercle	Partie inférieure	Protection	sans couvercle
Nombre d'entrées de câble latéralement	0	Version boîtier	Embase encastrée
Version système de fermeture	Raccordement à étrier	Forme	Standard
Taille de construction	1	Entrée du câble	a. filetage
Type	Embase (traversée)	Version étrier	Raccordement à étrier
Joint	Silicone	Couleur (RAL)	RAL 9011
BG	1	Indiqué pour ModuPlug®	Non

### Note importante

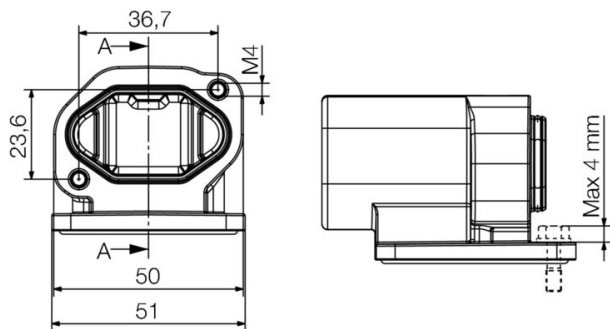
Informations sur le produit	Lors du montage des boîtiers, veillez à ce que le joint plat soit correctement placé.
-----------------------------	---

**HDC IP68 04A AWS**

**Weidmüller Interface GmbH & Co. KG**  
Klingenbergstraße 26  
D-32758 Detmold  
Germany

**Dessins**

[www.weidmueller.com](http://www.weidmueller.com)



## HDC IP68 04A AWS

**Weidmüller Interface GmbH & Co. KG**  
 Klingenbergstraße 26  
 D-32758 Detmold  
 Germany

www.weidmueller.com

## Accessoires

### Joint toriques IP68



Les boîtiers sont disponibles avec différents accessoires, dont le joint.  
 Grâce à leur joint d'une excellente qualité, nos boîtiers garantissent la plus grande étanchéité possible.  
 Des séries complètes de tests ont permis de le confirmer : les éléments RockStar® sont parfaitement étanches jusqu'à une profondeur de 50 mètres sous l'eau. Les connecteurs enfichables étanches peuvent de cette manière être utilisés même là où seul un câblage fixe était jusqu'à présent possible.

#### Informations générales de commande

Type	HDC DG 04A IP68	Version	
Référence	<a href="#">1987460000</a>	Accessoires, Coffrets - accessoires	
GTIN (EAN)	4050118379259		
Qté.	10 ST		

### Joint de bride



Les boîtiers sont disponibles avec différents accessoires, dont le joint.  
 Grâce à leur joint d'une excellente qualité, nos boîtiers garantissent la plus grande étanchéité possible.  
 Des séries complètes de tests ont permis de le confirmer : les éléments RockStar® sont parfaitement étanches jusqu'à une profondeur de 50 mètres sous l'eau. Les connecteurs enfichables étanches peuvent de cette manière être utilisés même là où seul un câblage fixe était jusqu'à présent possible.

#### Informations générales de commande

Type	HDC FLDG 04A AW IP68	Version	
Référence	<a href="#">1987470000</a>	Accessoires, Coffrets - accessoires	
GTIN (EAN)	4050118379204		
Qté.	10 ST		