

HDC IP68 10B SS 1M32

Weidmüller Interface GmbH & Co. KG

Klingenbergstraße 26

D-32758 Detmold

Germany

www.weidmueller.com



Les nouveaux boîtiers RockStar® résistent à l'eau de mer, offrent un degré de résistance aux chocs élevé, respectent IP68 et IP69K et ont été conçus pour supporter des conditions environnementales extrêmes et de fortes vibrations, conformément à DIN EN 61373 cat. 2 (boggie). Ainsi, cette famille de boîtiers est particulièrement adaptée aux systèmes de connecteurs industriels étanches sans défaillances ni maintenance, dans l'industrie du transport, dans la production d'électricité et dans toute application à très fortes contraintes. Au cours de la phase de développement, des mesures ont aussi été implémentées pour rendre les boîtiers extrêmement résistants à la CEM.

Informations générales de commande

Version	CIE ,96 boîtiers, Taille de construction: 4, Degré de protection: IP66, IP68, IP69, enfiché, Embase en saillie, Raccordement à étrier, Standard, Taille des entrées de câbles: M 32
Référence	1081280000
Type	HDC IP68 10B SS 1M32
GTIN (EAN)	4032248877348
Qté.	1 Pièce

HDC IP68 10B SS 1M32

Weidmüller Interface GmbH & Co. KG
 Klingenbergstraße 26
 D-32758 Detmold
 Germany

www.weidmueller.com

Caractéristiques techniques

Agréments

Agréments



ROHS Conforme

Dimensions et poids

Hauteur	101 mm	Hauteur (pouces)	3.9764 inch
Largeur	80 mm	Largeur (pouces)	3.1496 inch
Cote de fixation hauteur	60 mm	Cote de fixation largeur	140 mm
Poids net	913 g		

Températures

Température limite -50 °C ... 125 °C

Conformité environnementale du produit

Statut de conformité RoHS Conforme sans exemption
 REACH SVHC Pas de SVHC au-dessus de 0,1 % en poids

Résistance aux agents chimiques	Substance	Acétone
	Résistance aux agents chimiques	Résistant
	Substance	Carburant diesel
	Résistance aux agents chimiques	Instable
	Substance	Éthanol
	Résistance aux agents chimiques	Résistant
	Substance	Huile de transmission
	Résistance aux agents chimiques	Résistant sous condition
	Substance	Huile hydraulique
	Résistance aux agents chimiques	Résistant sous condition
	Substance	Essence au benzène
	Résistance aux agents chimiques	Instable
	Substance	Suintement
	Résistance aux agents chimiques	Résistant sous condition
	Substance	Supercarburant
	Résistance aux agents chimiques	Instable
Substance	Eau	
Résistance aux agents chimiques	Résistant	
Substance	UV	
Résistance aux agents chimiques	Résistant	
Substance	Ozone	
Résistance aux agents chimiques	Résistant	

Classifications

ETIM 8.0	EC000437	ETIM 9.0	EC000437
ETIM 10.0	EC000437	ECLASS 14.0	27-44-02-02
ECLASS 15.0	27-44-02-02		

Caractéristiques générales

Matériau de base du boîtier	Aluminium injecté	Surface	Électrolaque
Degré de protection	IP66, IP68, IP69, enfiché	Boîtiers CEM	Oui

HDC IP68 10B SS 1M32

Weidmüller Interface GmbH & Co. KG
 Klingenbergstraße 26
 D-32758 Detmold
 Germany

www.weidmueller.com

Caractéristiques techniques

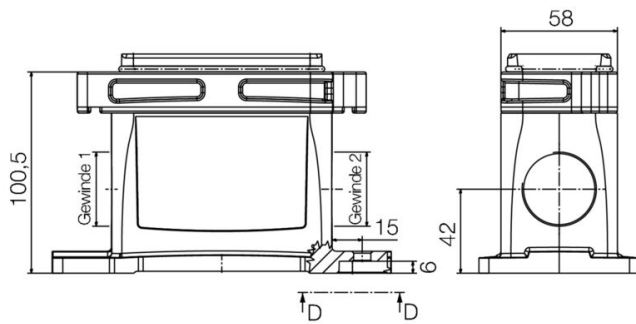
Dimensions

Distance des trous, longueur A2	140 mm	Entrée du câble	a. filetage
Longueur boîtier	169 mm	Hauteur boîtier B	101 mm

Version

Presse-étoupes, nombre	0	Taille des entrées de câbles	M 32
Partie supérieure/sous-partie/Couvercle	Partie inférieure	Protection	sans couvercle
Nombre d'entrées de câble vers le haut	0	Nombre d'entrées de câble latéralement	1
Version boîtier	Embase en saillie	Version système de fermeture	Raccordement à étrier
Forme	Standard	Taille de construction	4
Entrée du câble	a. filetage	Type	Base du boîtier
Version étrier	Raccordement à étrier	Joint	Silicone
Filetage (intérieur)	M 32	Couleur (RAL)	RAL 9011, RAL 9005
BG	4	Indiqué pour ModuPlug®	Oui

Dessins



HDC IP68 10B SS 1M32

Weidmüller Interface GmbH & Co. KG
Klingenbergstraße 26
D-32758 Detmold
Germany

www.weidmueller.com

Accessoires

Joint toriques IP68



Les boîtiers sont disponibles avec différents accessoires, dont le joint.
Grâce à leur joint d'une excellente qualité, nos boîtiers garantissent la plus grande étanchéité possible.
Des séries complètes de tests ont permis de le confirmer : les éléments RockStar® sont parfaitement étanches jusqu'à une profondeur de 50 mètres sous l'eau. Les connecteurs enfichables étanches peuvent de cette manière être utilisés même là où seul un câblage fixe était jusqu'à présent possible.

Informations générales de commande

Type	HDC DG 10B IP68	Version	
Référence	1987510000	Accessoires, Coffrets - accessoires	
GTIN (EAN)	4050118379228		
Qté.	10 ST		