

HDC IP68 06B SS 2M20**Weidmüller Interface GmbH & Co. KG**

Klingenbergstraße 26

D-32758 Detmold

Germany

www.weidmueller.com



Les nouveaux boîtiers RockStar® résistent à l'eau de mer, offrent un degré de résistance aux chocs élevé, respectent IP68 et IP69K et ont été conçus pour supporter des conditions environnementales extrêmes et de fortes vibrations, conformément à DIN EN 61373 cat. 2 (boggie). Ainsi, cette famille de boîtiers est particulièrement adaptée aux systèmes de connecteurs industriels étanches sans défaillances ni maintenance, dans l'industrie du transport, dans la production d'électricité et dans toute application à très fortes contraintes. Au cours de la phase de développement, des mesures ont aussi été implémentées pour rendre les boîtiers extrêmement résistants à la CEM.

Informations générales de commande

Version	CIE ,96 boîtiers, Taille de construction: 3, Degré de protection: IP66, IP68, IP69, enfiché, Embase en saillie, Raccordement à étrier, Standard, Taille des entrées de câbles: M 20
Référence	1081250000
Type	HDC IP68 06B SS 2M20
GTIN (EAN)	4032248877317
Qté.	1 Pièce

HDC IP68 06B SS 2M20

Weidmüller Interface GmbH & Co. KG
Klingenbergstraße 26
D-32758 Detmold
Germany

www.weidmueller.com

Caractéristiques techniques

Agréments

Agréments



ROHS Conforme

Dimensions et poids

Profondeur	156 mm	Profondeur (pouces)	6.1417 inch
Hauteur	101 mm	Hauteur (pouces)	3.9764 inch
Largeur	80 mm	Largeur (pouces)	3.1496 inch
Cote de fixation hauteur	60 mm	Cote de fixation largeur	127 mm
Poids net	772.64 g		

Températures

Température limite -50 °C ... 125 °C

Conformité environnementale du produit

Statut de conformité RoHS Conforme sans exemption
REACH SVHC Pas de SVHC au-dessus de 0,1 % en poids

Résistance aux agents chimiques

Substance	Acétone
Résistance aux agents chimiques	Résistant
Substance	Carburant diesel
Résistance aux agents chimiques	Instable
Substance	Éthanol
Résistance aux agents chimiques	Résistant
Substance	Huile de transmission
Résistance aux agents chimiques	Résistant sous condition
Substance	Huile hydraulique
Résistance aux agents chimiques	Résistant sous condition
Substance	Essence au benzène
Résistance aux agents chimiques	Instable
Substance	Suintement
Résistance aux agents chimiques	Résistant sous condition
Substance	Supercarburant
Résistance aux agents chimiques	Instable
Substance	Eau
Résistance aux agents chimiques	Résistant
Substance	UV
Résistance aux agents chimiques	Résistant
Substance	Ozone
Résistance aux agents chimiques	Résistant

Classifications

ETIM 8.0	EC000437	ETIM 9.0	EC000437
ETIM 10.0	EC000437	ECLASS 14.0	27-44-02-02
ECLASS 15.0	27-44-02-02		

Caractéristiques générales

Surface Électrolaque Degré de protection IP66, IP68, IP69, enfiché

HDC IP68 06B SS 2M20

Weidmüller Interface GmbH & Co. KG
 Klingenbergstraße 26
 D-32758 Detmold
 Germany

www.weidmueller.com

Caractéristiques techniques

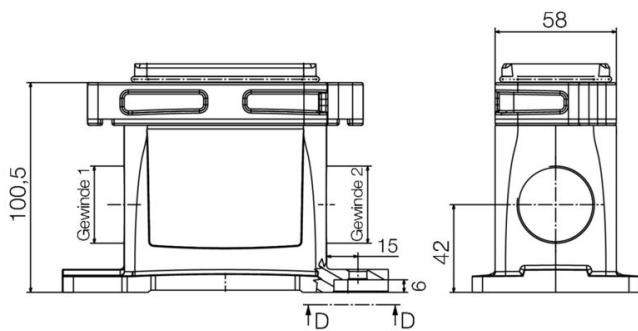
Dimensions

Distance des trous, longueur A2	127 mm	Entrée du câble	a. filetage
Longueur boîtier	156 mm	Hauteur boîtier B	101 mm

Version

Presse-étoupes, nombre	0	Taille des entrées de câbles	M 20
Partie supérieure/sous-partie/Couvercle	Partie inférieure	Protection	sans couvercle
Nombre d'entrées de câble vers le haut	0	Nombre d'entrées de câble latéralement	2
Version boîtier	Embase en saillie	Version système de fermeture	Raccordement à étrier
Forme	Standard	Taille de construction	3
Entrée du câble	a. filetage	Type	Base du boîtier
Version étrier	Raccordement à étrier	Joint	Silicone
Filetage (intérieur)	M 20	Couleur (RAL)	RAL 9011, RAL 9005
BG	3	Indiqué pour ModuPlug®	Oui

Dessins



HDC IP68 06B SS 2M20

Weidmüller Interface GmbH & Co. KG
Klingenbergstraße 26
D-32758 Detmold
Germany

www.weidmueller.com

Accessoires

Joint toriques IP68



Les boîtiers sont disponibles avec différents accessoires, dont le joint.

Grâce à leur joint d'une excellente qualité, nos boîtiers garantissent la plus grande étanchéité possible.

Des séries complètes de tests ont permis de le confirmer : les éléments RockStar® sont parfaitement étanches jusqu'à une profondeur de 50 mètres sous l'eau. Les connecteurs enfichables étanches peuvent de cette manière être utilisés même là où seul un câblage fixe était jusqu'à présent possible.

Informations générales de commande

Type	HDC DG 06B IP68	Version	
Référence	1987490000	Accessoires, Coffrets - accessoires	
GTIN (EAN)	4050118379198		
Qté.	10 ST		

Version IP68



En plus de la vaste gamme de boîtiers, Weidmüller propose une variété de presse-étoupes pour un large éventail d'applications.

Les presse-étoupes en laiton, plastique et acier inoxydable répondent aux classes de protection IP les plus diverses pour convenir à tout boîtier industriel.

En fonction de la série de presse-étoupes et de l'application, les presse-étoupes sont homologués et testés selon VDE, UL, UR, cULus, DNV GL ou EN 45545.

Informations générales de commande

Type	VG M20 - MS 68	Version	
Référence	1772220000	VG MS (presse-étoupe laiton standard), Raccord à vis, droit, M 20, 8	
GTIN (EAN)	4032248129874	mm, OD min. 6 - OD max. 12 mm, IP54, IP66, IP67, IP68 - 5 bars (30	
Qté.	50 ST	min.), IP69K, Laiton, nickelé	

Presse-étoupe CEM en laiton de 4e génération



La sensibilité croissante des composants électroniques et l'augmentation des fréquences d'interférence électromagnétique exigent que les presse-étoupes jouent un rôle important dans le concept de blindage d'un système. Ce type de presse-étoupe CEM est conçu pour le blindage contre les fréquences d'interférence, avec une connexion de blindage de 360°. Un joint d'étanchéité à verrouillage par doigt assure un maintien du câble et une décharge des efforts de traction supérieurs. En outre, le presse-étoupe répond aux exigences mécaniques de la norme EN 62444. Sa conception brevetée permet un assemblage très facile et rapide.

HDC IP68 06B SS 2M20

Weidmüller Interface GmbH & Co. KG
Klingenbergstraße 26
D-32758 Detmold
Germany

www.weidmueller.com

Accessoires

Informations générales de commande

Type	VG M20 EMV-4 MS 8-14	Version
Référence	2435160000	VG EMV GEN 4 (presse-étoupe CEM avec cage de blocage), Raccord
GTIN (EAN)	4050118446913	à vis, droit, M 20, 8, OD min. 7.5 - OD max. 14 mm, IP54, IP66, IP67,
Qté.	50 ST	IP68 - 5 bars (30 min.), IP69K, Laiton, nickelé