

## SAIL-M12WM12G-4-4.0U

Weidmüller Interface GmbH & Co. KG

Klingenbergstraße 26

D-32758 Detmold

Germany

[www.weidmueller.com](http://www.weidmueller.com)



Les câbles capteurs externes / actionneurs sont utilisés pour câbler capteurs et actionneurs ainsi que pour transmettre des données ou du courant dans de nombreuses applications. Le câble surmoulé offre dès départ usiné un raccordement sûr et testé du connecteur débrochable. Ici, les câbles peuvent être exposés à un large panel de conditions, comme humidité, poussière, chaleur, froid, chocs ou vibrations.

Nos développeurs ont pris en compte spécialement ce problème et conçu une offre diversifiée de câbles capteurs externes / actionneurs M8 et M12, de sorte que vous êtes obligés de trouver la solution répondant à vos besoins pour votre application.

S'il y a quelque chose que vous n'avez pas réussi à trouver ou si vous estimez avoir besoin d'explications, alors contactez-nous !

### Informations générales de commande

Version	Câble capteurs/actionneurs, Câble de raccordement, M12 / M12, Nombre de pôles : 4, 4 m, Mâle, droit - Femelle, droite, Blindé: Non, LED: Non, Matériau de la gaine: PUR, Halogène: Non
Référence	<a href="#">1071990400</a>
Type	SAIL-M12WM12G-4-4.0U
GTIN (EAN)	4050118503852
Qté.	1 Pièce

## SAIL-M12WM12G-4-4.0U

Weidmüller Interface GmbH & Co. KG  
Klingenbergstraße 26  
D-32758 Detmold  
Germany

www.weidmueller.com

## Caractéristiques techniques

## Agréments

Agréments



ROHS	Conforme
UL File Number Search	<a href="#">Site Web UL</a>
N° de certificat (cULus)	E307231

## Dimensions et poids

Poids net	148 g
-----------	-------

## Conformité environnementale du produit

Statut de conformité RoHS	Conforme avec exemption
Exemption RoHS (le cas échéant/connue)	6c
REACH SVHC	Lead 7439-92-1
SCIP	1c533b66-fcff-4da5-b89f-fd55fbf5cb55

## Classifications

ETIM 8.0	EC001855	ETIM 9.0	EC001855
ETIM 10.0	EC001855	ECLASS 14.0	27-06-03-11
ECLASS 15.0	27-06-03-11		

## Caractéristiques techniques câble

Longueur du câble	4 m	Couleur de la gaine	noir (similaire à RAL 9005)
Tenue aux huiles	Yes	Utilisation sur chaîne porte-câbles	Oui
Section du conducteur	0.34 mm <sup>2</sup>	Nombre de conducteurs	4
Blindé	Non	Halogène	Non
Isolation	PP	Accélération	5 m/s <sup>2</sup>
Rayon de courbure, mobile	10 x diamètre du câble	Rayon de courbure, min., fixe	5 x diamètre du câble
Cycles de courbure	12 millions	Résistance à la flamme	In accordance with UL1581 UL / CUL FT2, selon CEI 60332-2-2
Vitesse	3.33 m/s	Matériau de la gaine	PUR
Longueur de câble configurable	Oui	sans LABS	Oui
Résistant à l'hydrolyse et aux microbes	Oui	Gaine selon UL AWM	20549 (80 °C / 300 V)
Âme selon UL AWM	10493 (80 °C / 300 V)	Réticulé par irradiation	Non
Résistance de soudage	Non	Codage couleur	brun, blanc, bleu, noir
Résistance à la torsion	180 °/m	Plage de température, fixe	-50...80 °C
Tropicalisé (résistant aux perles de soudure)	Non	Cycles de courbure à la torsion	> 5 Mio.
Plage de température, en mouvement	-25...60 °C	Longueur de la courbure	1 m
Nombre de pôles	4	Diamètre extérieur	4.1 mm + 0.15 mm

## Caractéristiques techniques générales

Filetage du raccordement	M12 / M12	Surface du contact	doré
LED	Non	Version	Mâle, droit - Femelle, droite
Matériau de base du boîtier	PUR	Résistance d'isolation	108 Ω
Tension nominale	250 V	Courant nominal	4 A

## SAIL-M12WM12G-4-4.0U

**Weidmüller Interface GmbH & Co. KG**  
 Klingenbergstraße 26  
 D-32758 Detmold  
 Germany

www.weidmueller.com

### Caractéristiques techniques

Degré de protection	IP65, IP66, IP67, IP68, Vissé, IP69	Cycles d'enfichage	≥ 100
Degré de pollution	3	ponté	Non
Matériau de la bague fileté	Zinc injecté sous pression	Plage de températures du coffret	-25...+85 °C
Grande résistance aux chocs et aux vibrations selon	Section B		

#### Normes

Grande résistance aux chocs et aux vibrations selon Section B

#### Normes générales

N° de certificat (cULus) E307231

#### Propriétés électriques

Résistance d'isolation 108 Ω Tension nominale 250 V

#### Mâle droite

Prise de raccordement à droite M12, Codage A, IP69, Contact femelle, droit, Plastique, non blindé

#### Mâle gauche

Prise de raccordement à gauche M12, Codage A, IP69, Contact mâle, Coudé à 90°, Plastique, non blindé

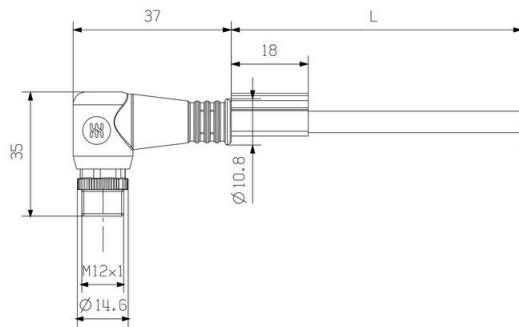
**SAIL-M12WM12G-4-4.0U**

**Weidmüller Interface GmbH & Co. KG**  
 Klingenbergstraße 26  
 D-32758 Detmold  
 Germany

www.weidmueller.com

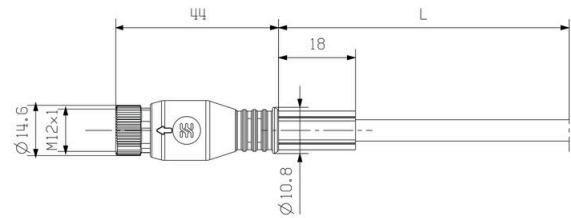
**Dessins**

**Dessin coté**



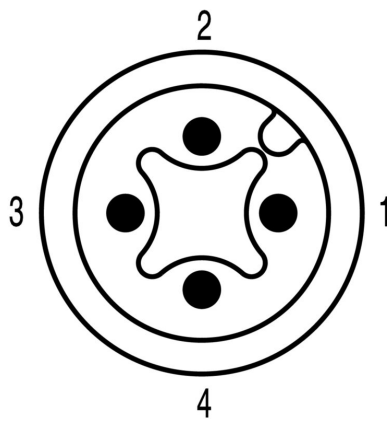
Male, angled

**Dessin coté**



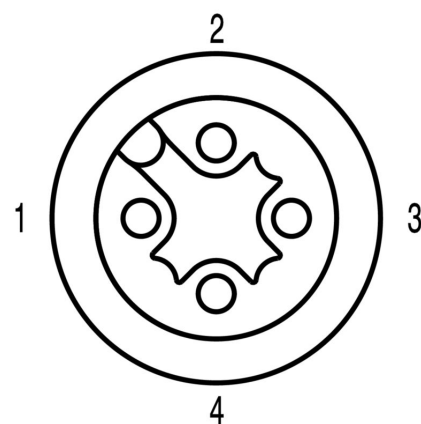
Straight socket

**Schéma des pôles**



Male

**Schéma des pôles**



Socket

## SAIL-M12WM12G-4-4.0U

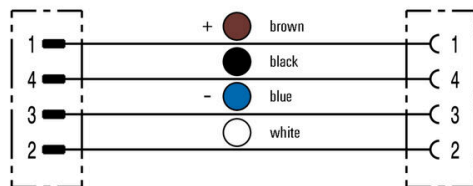
**Weidmüller Interface GmbH & Co. KG**  
Klingenbergstraße 26  
D-32758 Detmold  
Germany

## Dessins

[www.weidmueller.com](http://www.weidmueller.com)

### Schéma

### L'outil idéal : Screwty® avec fonction de serrage



Light, securely screwed-in round plug-in connectors. Screwty set DM / VPE: 1 / Order No.: 1920000000 Adapters: M12, M12 F, M8, M8 F