

SAI-4-F 5P M12 L 10M

Weidmüller Interface GmbH & Co. KG
Klingenbergstraße 26
D-32758 Detmold
Germany

www.weidmueller.com



Les répartiteurs M12 sont proposés dans de très nombreuses versions. Les 4, 6 ou 8 connecteurs M12 disposent de 4 ou 5 pôles. La sortie principale se présente sous forme de câble fixe, de capot à raccorder soi-même ou de M23. Il existe par ailleurs d'autres versions particulières. Il existe par exemple un répartiteur 1 : 1 permettant de choisir librement le raccordement ou des répartiteurs homologués Ex Zone 1.

Informations générales de commande

Version	Version précâblée, M12, 30 V, Codage A, LED: Oui, LED capteur: Oui, Type de câblage: PNP, 10 m
Référence	1070640000
Type	SAI-4-F 5P M12 L 10M
GTIN (EAN)	4032248826834
Qté.	1 Pièce

SAI-4-F 5P M12 L 10M

Weidmüller Interface GmbH & Co. KG
Klingenbergstraße 26
D-32758 Detmold
Germany

www.weidmueller.com

Caractéristiques techniques

Agréments

Agréments



ROHS Conforme

UL File Number Search [Site Web UL](#)

Certificat N° (cURus) E92202

Dimensions et poids

Profondeur	144 mm	Profondeur (pouces)	5.6693 inch
Hauteur	18.2 mm	Hauteur (pouces)	0.7165 inch
Poids net	953.92 g		

Températures

Température de fonctionnement -20 - 80°C

Conformité environnementale du produit

Statut de conformité RoHS Conforme sans exemption

REACH SVHC Pas de SVHC au-dessus de 0,1 % en poids

Classifications

ETIM 8.0	EC002585	ETIM 9.0	EC002585
ETIM 10.0	EC002585	ECLASS 14.0	27-44-01-08
ECLASS 15.0	27-44-01-08		

Caractéristiques de raccordement

Longueur de dégâinage	100 mm	Sortie répartiteur	Version précâblée
-----------------------	--------	--------------------	-------------------

Caractéristiques des matériaux

Matériau de base du boîtier	PBT	Matériau répartiteur	Plastique
Couleur du boîtier	gris, RAL 7032	Raccord fileté femelle	CuZn, nickelé
Matériau des contacts	CuZn	Surface du contact	doré
Matériau du support des contacts	PBT (UL 94 V0)		

Caractéristiques techniques générales

Degré de protection	IP68	Codage de voie d'enfichage	Codage A
Nombre de pôles	5	Nombre de contacts femelles	4
Filetage du raccordement	M12	Degré de pollution	3
Tenue au feu	V-0	Cycles d'enfichage	≤ 50
LED	Oui	LED capteur	Oui
Couleur de LED pour indicateur de fonctionnement	vert	Couleur de LED pour indicateur E/S	Jaune

Caractéristiques électriques

Tension nominale, min.	10 V	Tension nominale, max.	30 V
Tension d'essai	1 kV	Courant max. par emplacement	3 A

SAI-4-F 5P M12 L 10M

Weidmüller Interface GmbH & Co. KG
Klingenbergstraße 26
D-32758 Detmold
Germany

www.weidmueller.com

Caractéristiques techniques

Courant total	9 A	Courant par signal	2 A
Avec isolation de potentiel	Non	Résistance d'isolation	109 Ω

Câble de données techniques

Nombre de pôles	5	Couleur de la gaine	noir
Diamètre extérieur	8.2 mm	Blindé	Non
Halogène	Non	Rayon de courbure, mobile	10 x diamètre du câble
Cycles de courbure	2 Mio	Section max. du conducteur (Impression/en ligne)	8 x 0,34 mm ² + 3 x 1,0 mm ²
Matériau de la gaine	PUR	Codage couleur	blanc, vert, jaune, gris, gris / rose, rouge / bleu, blanc / vert, marron / vert, bleu, brun, Vert/jaune
Longueur du câble	10 m	Utilisation sur chaîne porte-câbles	Oui

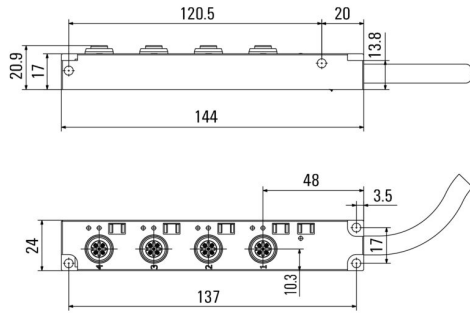
SAI-4-F 5P M12 L 10M

Weidmüller Interface GmbH & Co. KG
 Klingenbergstraße 26
 D-32758 Detmold
 Germany

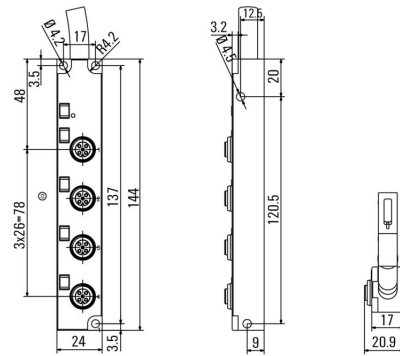
Dessins

www.weidmueller.com

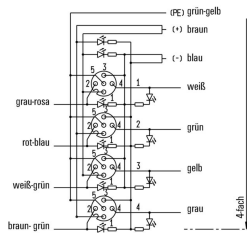
Dessin coté



Dessin coté



Schéma



SAI-4-F 5P M12 L 10M

Weidmüller Interface GmbH & Co. KG
 Klingenbergstraße 26
 D-32758 Detmold
 Germany

Accessoires

www.weidmueller.com

M12



Les capuchons de protection protègent les voies d'enchâssage non raccordées contre les influences externes.

Informations générales de commande

Type	SAI-SK-M12	Version	
Référence	9456050000	Sous-ensembles protégés, Capuchon de protection	
GTIN (EAN)	4008 190304058		
Qté.	30 ST		

Outil pour presse-étoupes Screwty® avec fonction de serrage



L'outil idéal pour tout type d'application Screwty® est un outil polyvalent idéal pour le raccordement de tous les câbles d'actionneurs et de capteurs standard. Le Screwty® permet d'accéder facilement même aux connecteurs débrochables ronds difficiles d'accès. Les connecteurs débrochables se détachent et se vissent fermement sans gros effort, par un simple mouvement de rotation. Le Screwty® constitue une solution unique et utilisable dans le monde entier qui s'adapte à la plupart des câbles et des connecteurs débrochables même d'autres fabricants (plus de 90 %). Le Screwty® se compose d'une poignée avec un raccordement usuel du commerce de 1/4 de pouce. Utilisable pour toutes les tailles : pour les connecteurs débrochables ronds M12 et M8, pour les connecteurs mâles et femelles à câbler M12F et M8F et pour les connecteurs mâles et femelles M23.

Informations générales de commande

Type	SCREWTY SET -DM	Version	
Référence	1920000000	Cable gland tool for M8, M12 lines and connectors	
GTIN (EAN)	4032248436859		
Qté.	1 ST		

SAI-4-F 5P M12 L 10M

Weidmüller Interface GmbH & Co. KG
Klingenbergstraße 26
D-32758 Detmold
Germany

Accessoires

www.weidmueller.com

Impression spéciale



Les repères WS sont particulièrement adaptés aux connecteurs de la série W. Grâce à leur compatibilité, ils peuvent également être utilisés avec la série I et la série Z. Les larges surfaces de marquage permettent d'imprimer de longues chaînes de caractères ou sur plusieurs lignes.

Les repères WS sont parfaits pour de longues chaînes de caractères personnalisées. Grâce au format MultiCard qui a fait ses preuves, l'impression avec PrintJet CONNECT ou Plotter est possible.

- Montage en bande ou individuellement
- Repères au format MultiCard éprouvé Pour impression personnalisée : Veuillez nous envoyer un fichier dans le format de notre logiciel de repérage M-Print PRO ou M-Print PRO Online (sans installation) pour vos spécifications de repérage.

Informations générales de commande

Type	WS 10/5 MC SDR	Version
Référence	1635010000	WS, Terminal marker, 10 x 5 mm, Pas en mm (P): 5.00 Weidmueller,
GTIN (EAN)	4008190456634	Allen-Bradley, selon demande du client
Qté.	144 ST	