

SHL-SMT 5.00/02GL 5.9RL

Weidmüller Interface GmbH & Co. KG
 Klingenbergstraße 26
 D-32758 Detmold
 Germany

www.weidmueller.com

Illustration du produit



Connecteur mâle ouvert, droit, résistant aux hautes températures Conditionnement en boîte ou en rouleau. En rouleau, avec picot à souder 1,5 mm, optimisé pour l'implantation automatique. Longueurs de picots de 3,2 mm indiquées pour les applications de soudure à la vague et par refusion. Les connecteurs mâles disposent d'espace pour les marquages et peuvent être codés. HC = Courant fort.

Informations générales de commande

Version	Connecteur pour circuit imprimé, Élément de raccordement à gauche, Connecteur mâle, Ouvert latéralement, Raccordement soudé THT/THR, 5.00 mm, Nombre de pôles: 2, 90°, Longueur du picot à souder (l): 3.2 mm, étamé, noir, Tape
Référence	1069780000
Type	SHL-SMT 5.00/02GL 5.9RL
GTIN (EAN)	4032248825233
Qté.	260 Pièce
Indices de produit	IEC: 400 V UL: 300 V / 9 A / AWG 26 - AWG 12
Emballage	Tape

Date de création 02.07.2026 10:44:46 MEZ

Niveau du catalogue / Dessins

SHL-SMT 5.00/02GL 5.9RL

Weidmüller Interface GmbH & Co. KG
Klingenbergstraße 26
D-32758 Detmold
Germany

www.weidmueller.com

Caractéristiques techniques

Agréments

Agréments



ROHS	Conforme
UL File Number Search	Site Web UL
Certificat N° (cURus)	E60693

Dimensions et poids

Profondeur	21.2 mm	Profondeur (pouces)	0.8346 inch
Hauteur	14.4 mm	Hauteur (pouces)	0.5669 inch
Hauteur version la plus basse	6.2 mm	Largeur	10.6 mm
Largeur (pouces)	0.4173 inch	Longueur	0 mm
Poids net	1.79 g		

Conformité environnementale du produit

Statut de conformité RoHS	Conforme sans exemption
REACH SVHC	Pas de SVHC au-dessus de 0,1 % en poids

Classifications

ETIM 8.0	EC002637	ETIM 9.0	EC002637
ETIM 10.0	EC002637	ECLASS 14.0	27-46-02-01
ECLASS 15.0	27-46-02-01		

Paramètres système

Famille de produits	OMNIMATE Housing - série CH20M	Type de raccordement	Raccordement sur platine
Pas en mm (P)	5.00 mm	Pas en pouces (P)	0.197 "
Nombre de pôles	2	L1 en mm	5.00 mm
L1 en pouce	0.197 "	Nombre de séries	1
Nombre de pôles	1	Degré de protection	IP20
Résistance de passage	≤5 mΩ	Codable	Oui

Données des matériaux

Matériau isolant	LCP	Couleur	noir
Tableau des couleurs (similaire)	RAL 9011	Groupe de matériaux isolants	IIIa
Indice de Poursuite Comparatif (CTI)	175 ≤ CTI <400	Moisture Level (MSL)	1
Classe d'inflammabilité selon UL 94	V-0	Matériau des contacts	Alliage de cuivre
Surface du contact	étamé	Température de stockage, min.	-40 °C
Température de stockage, max.	70 °C	Température de fonctionnement, min.	-40 °C
Température de fonctionnement, max.	120 °C	Plage de température montage, min.	-30 °C
Plage de température montage, max.	120 °C		

Données nominales selon CEI

testé selon la norme	IEC 60664-1, IEC 61984	Courant nominal, nombre de pôles max. (Tu = 20 °C)	10 A
Courant nominal, nombre de pôles max. (Tu = 40 °C)	9 A	Tension de choc nominale pour classe de surtension/Degré de pollution II/2	400 V

SHL-SMT 5.00/02GL 5.9RL

Weidmüller Interface GmbH & Co. KG

Klingenbergstraße 26

D-32758 Detmold

Germany

www.weidmueller.com

Caractéristiques techniques

Tension de choc nominale pour classe de surtension/Degré de pollution III/2	320 V	Tension de choc nominale pour classe de surtension/Degré de pollution III/3	250 V
Tension de choc nominale pour classe de surtension/Degré de pollution II/2	4 kV	Tension de choc nominale pour classe de surtension/Degré de pollution III/2	4 kV
Tension de choc nominale pour classe de surtension/Degré de pollution III/3	4 kV		

Données nominales selon CSA

Institut (CSA)	CSA	Certificat N° (CSA)	200039-70153051
Tension nominale (groupe d'utilisation B / CSA)	300 V	Tension nominale (groupe d'utilisation C / CSA)	50 V
Tension nominale (groupe d'utilisation D / CSA)	300 V	Courant nominal (groupe d'utilisation B / 9 A CSA)	
Courant nominal (groupe d'utilisation C / 9 A CSA)		Courant nominal (groupe d'utilisation D / CSA)	9 A
Section de raccordement de câble AWG,AWG 26 min.		Section de raccordement de câble AWG,AWG 12 max.	
Référence aux valeurs approuvées	Les spécifications indiquent les valeurs maximales. Détails - voir le certificat d'agrément.		

Données nominales selon UL 1059

Institut (cURus)	CURUS	Certificat N° (cURus)	E60693
Tension nominale (groupe d'utilisation B / UL 1059)	300 V	Tension nominale (groupe d'utilisation C / UL 1059)	50 V
Tension nominale (groupe d'utilisation D / UL 1059)	300 V	Courant nominal (groupe d'utilisation B / 9 A UL 1059)	
Courant nominal (groupe d'utilisation C / 9 A UL 1059)		Courant nominal (groupe d'utilisation D / UL 1059)	9 A
Section de raccordement de câble AWG,AWG 26 min.		Section de raccordement de câble AWG,AWG 12 max.	
Référence aux valeurs approuvées	Les spécifications indiquent les valeurs maximales. Détails - voir le certificat d'agrément.		

Caractéristiques des matériaux

Classe d'inflammabilité selon UL 94	V-0	Matériau isolant	LCP
Groupe de matériaux isolants	IIIa	Indice de Poursuite Comparatif (CTI)	175 ≤ CTI <400

Caractéristiques générales

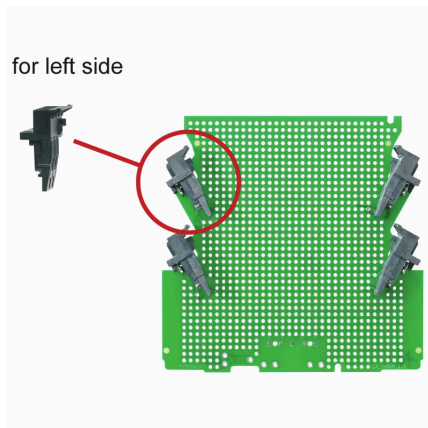
Couleur	noir	Degré de protection	IP20
Tableau des couleurs (similaire)	RAL 9011	Possibilité d'enrobage	Non

Note importante

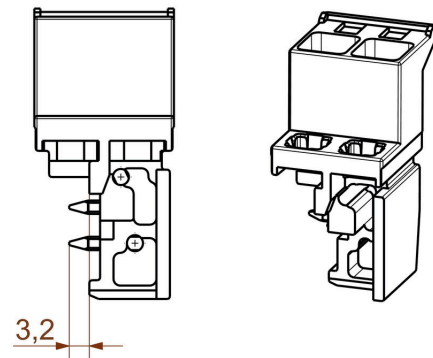
Conformité IPC	Conformité : les produits sont conçus, fabriqués et livrés selon des normes internationales reconnues ; et ils sont conformes aux caractéristiques garanties dans la fiche de données / respectent les propriétés décoratives selon IPC-A-610 « Classe 2 ». Des requêtes supplémentaires sur le produit peuvent être évaluées sur demande.		
----------------	--	--	--

Dessins

Exemple d'utilisation



Dessin coté



Exemple d'utilisation



delivery

Exemple d'utilisation



delivery