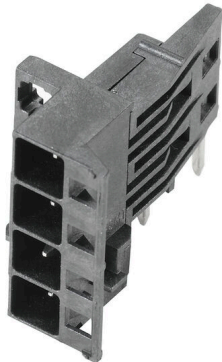


SHL-SMT 5.00/04GR 5.9BX

Weidmüller Interface GmbH & Co. KG
 Klingenbergstraße 26
 D-32758 Detmold
 Germany

www.weidmueller.com

Illustration du produit



Connecteurs mâles avec longueur de picot optimisée pour soudure à la vague. Ils peuvent être repérés et codés.

Informations générales de commande

| | |
|--------------------|---|
| Version | Connecteur pour circuit imprimé, Élément de raccordement à droite, Connecteur mâle, Ouvert latéralement, Raccordement soudé THT/THR, 5.00 mm, Nombre de pôles: 4, 90°, Longueur du picot à souder (l): 5.9 mm, étamé, noir, Boîte |
| Référence | 1069710000 |
| Type | SHL-SMT 5.00/04GR 5.9BX |
| GTIN (EAN) | 4032248825073 |
| Qté. | 108 Pièce |
| Indices de produit | IEC: 400 V UL: 300 V / 9 A / AWG 26 - AWG 12 |
| Emballage | Boîte |

Date de création 25.02.2026 12:16:56 MEZ

Niveau du catalogue / Dessins

SHL-SMT 5.00/04GR 5.9BX

Weidmüller Interface GmbH & Co. KG
Klingenbergstraße 26
D-32758 Detmold
Germany

www.weidmueller.com

Caractéristiques techniques

Agréments

Agréments



| | |
|-----------------------|-----------------------------|
| ROHS | Conforme |
| UL File Number Search | Site Web UL |
| Certificat N° (cURus) | E60693 |

Dimensions et poids

| | | | |
|-------------------------------|------------|---------------------|-------------|
| Profondeur | 27.8 mm | Profondeur (pouces) | 1.0945 inch |
| Hauteur | 14.4 mm | Hauteur (pouces) | 0.5669 inch |
| Hauteur version la plus basse | 16.3 mm | Largeur | 20.6 mm |
| Largeur (pouces) | 0.811 inch | Longueur | 0 mm |
| Poids net | 3.76 g | | |

Conformité environnementale du produit

| | |
|---------------------------|---|
| Statut de conformité RoHS | Conforme sans exemption |
| REACH SVHC | Pas de SVHC au-dessus de 0,1 % en poids |

Classifications

| | | | |
|-------------|-------------|-------------|-------------|
| ETIM 8.0 | EC002637 | ETIM 9.0 | EC002637 |
| ETIM 10.0 | EC002637 | ECLASS 14.0 | 27-46-02-01 |
| ECLASS 15.0 | 27-46-02-01 | | |

Paramètres système

| | | | |
|-----------------------|--------------------------------|----------------------|--------------------------|
| Famille de produits | OMNIMATE Housing - série CH20M | Type de raccordement | Raccordement sur platine |
| Pas en mm (P) | 5.00 mm | Pas en pouces (P) | 0.197 " |
| Nombre de pôles | 4 | L1 en mm | 15.00 mm |
| L1 en pouce | 0.591 " | Nombre de séries | 1 |
| Nombre de pôles | 1 | Degré de protection | IP20 |
| Résistance de passage | ≤5 mΩ | Codable | Oui |

Données des matériaux

| | | | |
|--------------------------------------|----------------|-------------------------------------|-------------------|
| Matériau isolant | LCP | Couleur | noir |
| Tableau des couleurs (similaire) | RAL 9011 | Groupe de matériaux isolants | IIIa |
| Indice de Poursuite Comparatif (CTI) | 175 ≤ CTI <400 | Moisture Level (MSL) | 1 |
| Classe d'inflammabilité selon UL 94 | V-0 | Matériau des contacts | Alliage de cuivre |
| Surface du contact | étamé | Température de stockage, min. | -40 °C |
| Température de stockage, max. | 70 °C | Température de fonctionnement, min. | -40 °C |
| Température de fonctionnement, max. | 120 °C | Plage de température montage, min. | -30 °C |
| Plage de température montage, max. | 120 °C | | |

Données nominales selon CEI

| | | | |
|---------------------------------------|------------------------|--|----------------------|
| testé selon la norme | IEC 60664-1, IEC 61984 | Courant nominal, nombre de pôles max. | 10 A (Tu = 20 °C) |
| Courant nominal, nombre de pôles max. | 9 A (Tu = 40 °C) | Tension de choc nominale pour classe de surtension/Degré de pollution II/2 | 400 V |

SHL-SMT 5.00/04GR 5.9BX

Weidmüller Interface GmbH & Co. KG

Klingenbergstraße 26

D-32758 Detmold

Germany

www.weidmueller.com

Caractéristiques techniques

| | | | |
|---|-------|---|-------|
| Tension de choc nominale pour classe de surtension/Degré de pollution III/2 | 320 V | Tension de choc nominale pour classe de surtension/Degré de pollution III/3 | 250 V |
| Tension de choc nominale pour classe de surtension/Degré de pollution II/2 | 4 kV | Tension de choc nominale pour classe de surtension/Degré de pollution III/2 | 4 kV |
| Tension de choc nominale pour classe de surtension/Degré de pollution III/3 | 4 kV | | |

Données nominales selon CSA

| | | | |
|--|--|--|-----------------|
| Institut (CSA) | CSA | Certificat N° (CSA) | 200039-70153051 |
| Tension nominale (groupe d'utilisation B / CSA) | 300 V | Tension nominale (groupe d'utilisation C / CSA) | 50 V |
| Tension nominale (groupe d'utilisation D / CSA) | 300 V | Courant nominal (groupe d'utilisation B / 9 A CSA) | |
| Courant nominal (groupe d'utilisation C / 9 A CSA) | | Courant nominal (groupe d'utilisation D / CSA) | 9 A |
| Section de raccordement de câble AWG,AWG 26 min. | | Section de raccordement de câble AWG,AWG 12 max. | |
| Référence aux valeurs approuvées | Les spécifications indiquent les valeurs maximales. Détails - voir le certificat d'agrément. | | |

Données nominales selon UL 1059

| | | | |
|--|--|--|--------|
| Institut (cURus) | CURUS | Certificat N° (cURus) | E60693 |
| Tension nominale (groupe d'utilisation B / UL 1059) | 300 V | Tension nominale (groupe d'utilisation C / UL 1059) | 50 V |
| Tension nominale (groupe d'utilisation D / UL 1059) | 300 V | Courant nominal (groupe d'utilisation B / 9 A UL 1059) | |
| Courant nominal (groupe d'utilisation C / 9 A UL 1059) | | Courant nominal (groupe d'utilisation D / UL 1059) | 9 A |
| Section de raccordement de câble AWG,AWG 26 min. | | Section de raccordement de câble AWG,AWG 12 max. | |
| Référence aux valeurs approuvées | Les spécifications indiquent les valeurs maximales. Détails - voir le certificat d'agrément. | | |

Caractéristiques des matériaux

| | | | |
|-------------------------------------|------|--------------------------------------|----------------|
| Classe d'inflammabilité selon UL 94 | V-0 | Matériau isolant | LCP |
| Groupe de matériaux isolants | IIIa | Indice de Poursuite Comparatif (CTI) | 175 ≤ CTI <400 |

Caractéristiques générales

| | | | |
|----------------------------------|----------|------------------------|------|
| Couleur | noir | Degré de protection | IP20 |
| Tableau des couleurs (similaire) | RAL 9011 | Possibilité d'enrobage | Non |

Note importante

| | | | |
|----------------|--|--|--|
| Conformité IPC | Conformité : les produits sont conçus, fabriqués et livrés selon des normes internationales reconnues ; et ils sont conformes aux caractéristiques garanties dans la fiche de données / respectent les propriétés décoratives selon IPC-A-610 « Classe 2 ». Des requêtes supplémentaires sur le produit peuvent être évaluées sur demande. | | |
|----------------|--|--|--|

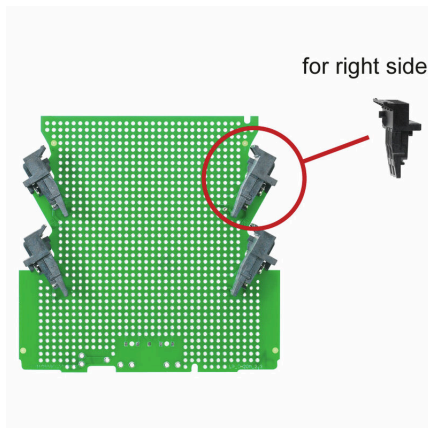
SHL-SMT 5.00/04GR 5.9BX

Weidmüller Interface GmbH & Co. KG
Klingenbergstraße 26
D-32758 Detmold
Germany

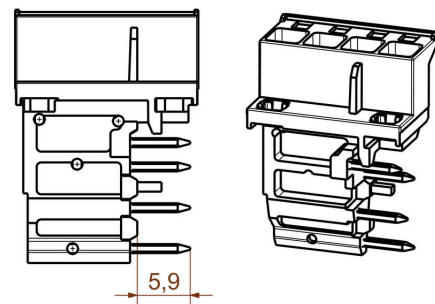
www.weidmueller.com

Dessins

Exemple d'utilisation



Dessin coté



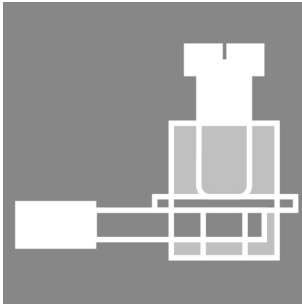
SHL-SMT 5.00/04GR 5.9BX

Weidmüller Interface GmbH & Co. KG
 Klingenbergstraße 26
 D-32758 Detmold
 Germany

www.weidmueller.com

Pièces opposées

Connecteurs femelles - raccordement à vis à étrier.



Le cadre optimal pour la fonction et l'innovation : la technologie de raccordement pour le boîtier modulaire CH20M vous offre de nombreux avantages qui peuvent rendre vos projets plus efficaces. Avec nos blocs de jonction pour circuit imprimé et connecteurs, vous bénéficiez d'une technologie de raccordement flexible et fiable.

Grâce à des processus de production automatisés tels que la soudure THT et THR et l'emballage de rouleau, nous pouvons garantir une qualité supérieure et précise. Cela permet une intégration rapide et simple dans vos systèmes.

En outre, nous vous offrons une large gamme de couleurs ainsi que diverses options de codage et d'impression pour personnaliser vos boîtiers. Cela vous permet de vous assurer que vos produits sont non seulement fonctionnels, mais aussi visuellement attrayants.

Informations générales de commande

| | | |
|------------|----------------------------|---|
| Type | BHZ 5.00/04/90LH GGY/GGY | Version |
| Référence | 1372520000 | Connecteur pour circuit imprimé, Connecteur femelle, 5.00 mm, |
| GTIN (EAN) | 4050118174229 | Nombre de pôles: 4, 90°, Raccordement vissé, BHZ 5.00/04/90LH |
| Qté. | 78 ST | SN GGY/GGY BX cod. 02, Boîte |
| Type | BHZ 5.00/04/90LH GGY/BL | Version |
| Référence | 1372580000 | Connecteur pour circuit imprimé, Connecteur femelle, 5.00 mm, |
| GTIN (EAN) | 4050118174625 | Nombre de pôles: 4, 90°, Raccordement vissé, BHZ 5.00/04/90LH |
| Qté. | 78 ST | SN GGY/BL BX cod. 02, Boîte |
| Type | BHZ 5.00/04/90LH BK/OR | Version |
| Référence | 1063280000 | Connecteur pour circuit imprimé, Connecteur femelle, 5.00 mm, |
| GTIN (EAN) | 4032248814947 | Nombre de pôles: 4, 90°, Raccordement vissé, cod. 02, Boîte |
| Qté. | 78 ST | |
| Type | BHZ 5.00/04/90LH BK/GGY | Version |
| Référence | 1421750000 | Connecteur pour circuit imprimé, Connecteur femelle, 5.00 mm, |
| GTIN (EAN) | 4050118225518 | Nombre de pôles: 4, 90°, Raccordement vissé, BHZ 5.00/04/90LH |
| Qté. | 78 ST | SN BK/GGY BX cod. 02, Boîte |
| Type | BHZ 5.00/04/90LH BK/BL | Version |
| Référence | 1069380000 | Connecteur pour circuit imprimé, Connecteur femelle, 5.00 mm, |
| GTIN (EAN) | 4032248825028 | Nombre de pôles: 4, 90°, Raccordement vissé, cod. 02, Boîte |
| Qté. | 78 ST | |
| Type | BHZ 5.00/04/90LH BK/BK | Version |
| Référence | 1069350000 | Connecteur pour circuit imprimé, Connecteur femelle, 5.00 mm, |
| GTIN (EAN) | 4032248825011 | Nombre de pôles: 4, 90°, Raccordement vissé, cod. 02, Boîte |
| Qté. | 78 ST | |

SHL-SMT 5.00/04GR 5.9BX

Weidmüller Interface GmbH & Co. KG
 Klingenbergstraße 26
 D-32758 Detmold
 Germany

www.weidmueller.com

Pièces opposées

Connecteurs femelles - raccordement à ressort PUSH IN



Le cadre optimal pour la fonction et l'innovation : la technologie de raccordement pour le boîtier modulaire CH20M vous offre de nombreux avantages qui peuvent rendre vos projets plus efficaces. Avec nos blocs de jonction pour circuit imprimé et connecteurs, vous bénéficiez d'une technologie de raccordement flexible et fiable.

Grâce à des processus de production automatisés tels que la soudure THT et THR et l'emballage de rouleau, nous pouvons garantir une qualité supérieure et précise. Cela permet une intégration rapide et simple dans vos systèmes.

En outre, nous vous offrons une large gamme de couleurs ainsi que diverses options de codage et d'impression pour personnaliser vos boîtiers. Cela vous permet de vous assurer que vos produits sont non seulement fonctionnels, mais aussi visuellement attrayants.

Informations générales de commande

| | | |
|------------|----------------------------|---|
| Type | BHF 5.00/04/180LH BK/RD | Version |
| Référence | 2555620000 | Connecteur pour circuit imprimé, Connecteur femelle, 5.00 mm, |
| GTIN (EAN) | 4050118565683 | Nombre de pôles: 4, 180°, PUSH IN avec actionneur, Boîte |
| Qté. | 78 ST | |
| Type | BHF 5.00/04/180LH BK/OR | Version |
| Référence | 1989190000 | Connecteur pour circuit imprimé, Connecteur femelle, 5.00 mm, |
| GTIN (EAN) | 4050118373820 | Nombre de pôles: 4, 180°, PUSH IN avec actionneur, Boîte |
| Qté. | 78 ST | |
| Type | BHF 5.00/04/180LH BK/BL | Version |
| Référence | 1989090000 | Connecteur pour circuit imprimé, Connecteur femelle, 5.00 mm, |
| GTIN (EAN) | 4050118533453 | Nombre de pôles: 4, 180°, PUSH IN avec actionneur, Boîte |
| Qté. | 78 ST | |
| Type | BHF 5.00/04/180LH BK/BK | Version |
| Référence | 1497500000 | Connecteur pour circuit imprimé, Connecteur femelle, 5.00 mm, |
| GTIN (EAN) | 4050118306828 | Nombre de pôles: 4, 180°, PUSH IN avec actionneur, Boîte |
| Qté. | 78 ST | |