

SHL-SMT 5.00/04GR 4.2RL

Weidmüller Interface GmbH & Co. KG

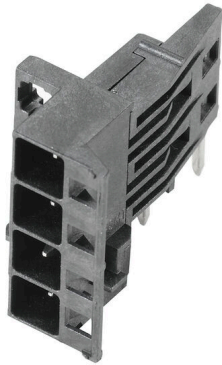
Klingenbergstraße 26

D-32758 Detmold

Germany

www.weidmueller.com

Illustration du produit



Connecteur mâle ouvert, droit, résistant aux hautes températures Conditionnement en boîte ou en rouleau. En rouleau, avec picot à souder 1,5 mm, optimisé pour l'implantation automatique. Longueurs de picots de 3,2 mm indiquées pour les applications de soudure à la vague et par refusion. Les connecteurs mâles disposent d'espace pour les marquages et peuvent être codés. HC = Courant fort.

Informations générales de commande

Version	Connecteur pour circuit imprimé, Élément de raccordement à droite, Connecteur mâle, Ouvert latéralement, Raccordement soudé THT/THR, 5.00 mm, Nombre de pôles: 4, 90°, Longueur du picot à souder (l): 4.2 mm, étamé, noir, Tape
Référence	1069610000
Type	SHL-SMT 5.00/04GR 4.2RL
GTIN (EAN)	4032248825059
Qté.	130 Pièce
Indices de produit	IEC: 400 V UL: 300 V / 9 A / AWG 26 - AWG 12
Emballage	Tape

Date de création 02.03.2026 07:50:41 MEZ

Niveau du catalogue / Dessins

SHL-SMT 5.00/04GR 4.2RL

Weidmüller Interface GmbH & Co. KG
Klingenbergstraße 26
D-32758 Detmold
Germany

www.weidmueller.com

Caractéristiques techniques

Agréments

Agréments



ROHS	Conforme
UL File Number Search	Site Web UL
Certificat N° (cURus)	E60693

Dimensions et poids

Profondeur	27.8 mm	Profondeur (pouces)	1.0945 inch
Hauteur	14.4 mm	Hauteur (pouces)	0.5669 inch
Hauteur version la plus basse	16.3 mm	Largeur	20.6 mm
Largeur (pouces)	0.811 inch	Longueur	0 mm
Poids net	4 g		

Conformité environnementale du produit

Statut de conformité RoHS	Conforme sans exemption
REACH SVHC	Pas de SVHC au-dessus de 0,1 % en poids

Classifications

ETIM 8.0	EC002637	ETIM 9.0	EC002637
ETIM 10.0	EC002637	ECLASS 14.0	27-46-02-01
ECLASS 15.0	27-46-02-01		

Paramètres système

Famille de produits	OMNIMATE Housing - série CH20M	Type de raccordement	Raccordement sur platine
Pas en mm (P)	5.00 mm	Pas en pouces (P)	0.197 "
Nombre de pôles	4	L1 en mm	15.00 mm
L1 en pouce	0.591 "	Nombre de séries	1
Nombre de pôles	1	Degré de protection	IP20
Résistance de passage	≤5 mΩ	Codable	Oui

Données des matériaux

Matériau isolant	LCP	Couleur	noir
Tableau des couleurs (similaire)	RAL 9011	Groupe de matériaux isolants	IIIa
Indice de Poursuite Comparatif (CTI)	175 ≤ CTI <400	Moisture Level (MSL)	1
Classe d'inflammabilité selon UL 94	V-0	Matériau des contacts	Alliage de cuivre
Surface du contact	étamé	Température de stockage, min.	-40 °C
Température de stockage, max.	70 °C	Température de fonctionnement , min.	-40 °C
Température de fonctionnement , max.	120 °C	Plage de température montage, min.	-30 °C
Plage de température montage, max.	120 °C		

Données nominales selon CEI

testé selon la norme	IEC 60664-1, IEC 61984	Courant nominal, nombre de pôles max.	10 A (Tu = 20 °C)
Courant nominal, nombre de pôles max.	9 A (Tu = 40 °C)	Tension de choc nominale pour classe de surtension/Degré de pollution II/2	400 V

SHL-SMT 5.00/04GR 4.2RL

Weidmüller Interface GmbH & Co. KG

Klingenbergstraße 26

D-32758 Detmold

Germany

www.weidmueller.com

Caractéristiques techniques

Tension de choc nominale pour classe de surtension/Degré de pollution III/2	320 V	Tension de choc nominale pour classe de surtension/Degré de pollution III/3	250 V
Tension de choc nominale pour classe de surtension/Degré de pollution II/2	4 kV	Tension de choc nominale pour classe de surtension/Degré de pollution III/2	4 kV
Tension de choc nominale pour classe de surtension/Degré de pollution III/3	4 kV		

Données nominales selon CSA

Institut (CSA)	CSA	Certificat N° (CSA)	200039-70153051
Tension nominale (groupe d'utilisation B / CSA)	300 V	Tension nominale (groupe d'utilisation C / CSA)	50 V
Tension nominale (groupe d'utilisation D / CSA)	300 V	Courant nominal (groupe d'utilisation B / 9 A CSA)	
Courant nominal (groupe d'utilisation C / 9 A CSA)		Courant nominal (groupe d'utilisation D / CSA)	9 A
Section de raccordement de câble AWG,AWG 26 min.		Section de raccordement de câble AWG,AWG 12 max.	
Référence aux valeurs approuvées	Les spécifications indiquent les valeurs maximales. Détails - voir le certificat d'agrément.		

Données nominales selon UL 1059

Institut (cURus)	CURUS	Certificat N° (cURus)	E60693
Tension nominale (groupe d'utilisation B / UL 1059)	300 V	Tension nominale (groupe d'utilisation C / UL 1059)	50 V
Tension nominale (groupe d'utilisation D / UL 1059)	300 V	Courant nominal (groupe d'utilisation B / 9 A UL 1059)	
Courant nominal (groupe d'utilisation C / 9 A UL 1059)		Courant nominal (groupe d'utilisation D / UL 1059)	9 A
Section de raccordement de câble AWG,AWG 26 min.		Section de raccordement de câble AWG,AWG 12 max.	
Référence aux valeurs approuvées	Les spécifications indiquent les valeurs maximales. Détails - voir le certificat d'agrément.		

Caractéristiques des matériaux

Classe d'inflammabilité selon UL 94	V-0	Matériau isolant	LCP
Groupe de matériaux isolants	IIIa	Indice de Poursuite Comparatif (CTI)	175 ≤ CTI <400

Caractéristiques générales

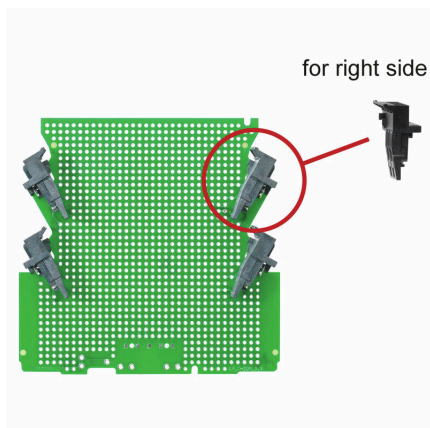
Couleur	noir	Degré de protection	IP20
Tableau des couleurs (similaire)	RAL 9011	Possibilité d'enrobage	Non

Note importante

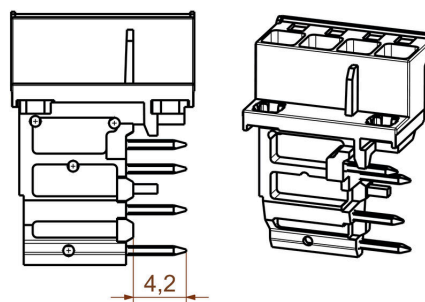
Conformité IPC	Conformité : les produits sont conçus, fabriqués et livrés selon des normes internationales reconnues ; et ils sont conformes aux caractéristiques garanties dans la fiche de données / respectent les propriétés décoratives selon IPC-A-610 « Classe 2 ». Des requêtes supplémentaires sur le produit peuvent être évaluées sur demande.		
----------------	--	--	--

Dessins

Exemple d'utilisation



Dessin coté



Exemple d'utilisation



delivery

Exemple d'utilisation



delivery

SHL-SMT 5.00/04GR 4.2RL

Weidmüller Interface GmbH & Co. KG
Klingenbergstraße 26
D-32758 Detmold
Germany

www.weidmueller.com

Pièces opposées

Connecteurs femelles - raccordement à vis à étrier.



Le cadre optimal pour la fonction et l'innovation : la technologie de raccordement pour le boîtier modulaire CH20M vous offre de nombreux avantages qui peuvent rendre vos projets plus efficaces. Avec nos blocs de jonction pour circuit imprimé et connecteurs, vous bénéficiez d'une technologie de raccordement flexible et fiable.

Grâce à des processus de production automatisés tels que la soudure THT et THR et l'emballage de rouleau, nous pouvons garantir une qualité supérieure et précise. Cela permet une intégration rapide et simple dans vos systèmes.

En outre, nous vous offrons une large gamme de couleurs ainsi que diverses options de codage et d'impression pour personnaliser vos boîtiers. Cela vous permet de vous assurer que vos produits sont non seulement fonctionnels, mais aussi visuellement attrayants.

Informations générales de commande

Type	BHZ 5.00/04/90LH GGY/GGY	Version
Référence	1372520000	Connecteur pour circuit imprimé, Connecteur femelle, 5.00 mm,
GTIN (EAN)	4050118174229	Nombre de pôles: 4, 90°, Raccordement vissé, BHZ 5.00/04/90LH
Qté.	78 ST	SN GGY/GGY BX cod. 02, Boîte
Type	BHZ 5.00/04/90LH GGY/BL	Version
Référence	1372580000	Connecteur pour circuit imprimé, Connecteur femelle, 5.00 mm,
GTIN (EAN)	4050118174625	Nombre de pôles: 4, 90°, Raccordement vissé, BHZ 5.00/04/90LH
Qté.	78 ST	SN GGY/BL BX cod. 02, Boîte
Type	BHZ 5.00/04/90LH BK/OR	Version
Référence	1063280000	Connecteur pour circuit imprimé, Connecteur femelle, 5.00 mm,
GTIN (EAN)	4032248814947	Nombre de pôles: 4, 90°, Raccordement vissé, cod. 02, Boîte
Qté.	78 ST	
Type	BHZ 5.00/04/90LH BK/GGY	Version
Référence	1421750000	Connecteur pour circuit imprimé, Connecteur femelle, 5.00 mm,
GTIN (EAN)	4050118225518	Nombre de pôles: 4, 90°, Raccordement vissé, BHZ 5.00/04/90LH
Qté.	78 ST	SN BK/GGY BX cod. 02, Boîte
Type	BHZ 5.00/04/90LH BK/BL	Version
Référence	1069380000	Connecteur pour circuit imprimé, Connecteur femelle, 5.00 mm,
GTIN (EAN)	4032248825028	Nombre de pôles: 4, 90°, Raccordement vissé, cod. 02, Boîte
Qté.	78 ST	
Type	BHZ 5.00/04/90LH BK/BK	Version
Référence	1069350000	Connecteur pour circuit imprimé, Connecteur femelle, 5.00 mm,
GTIN (EAN)	4032248825011	Nombre de pôles: 4, 90°, Raccordement vissé, cod. 02, Boîte
Qté.	78 ST	

SHL-SMT 5.00/04GR 4.2RL

Weidmüller Interface GmbH & Co. KG
 Klingenbergstraße 26
 D-32758 Detmold
 Germany

www.weidmueller.com

Pièces opposées

Connecteurs femelles - raccordement à ressort PUSH IN



Le cadre optimal pour la fonction et l'innovation : la technologie de raccordement pour le boîtier modulaire CH20M vous offre de nombreux avantages qui peuvent rendre vos projets plus efficaces. Avec nos blocs de jonction pour circuit imprimé et connecteurs, vous bénéficiez d'une technologie de raccordement flexible et fiable.

Grâce à des processus de production automatisés tels que la soudure THT et THR et l'emballage de rouleau, nous pouvons garantir une qualité supérieure et précise. Cela permet une intégration rapide et simple dans vos systèmes.

En outre, nous vous offrons une large gamme de couleurs ainsi que diverses options de codage et d'impression pour personnaliser vos boîtiers. Cela vous permet de vous assurer que vos produits sont non seulement fonctionnels, mais aussi visuellement attrayants.

Informations générales de commande

Type	BHF 5.00/04/180LH BK/RD	Version
Référence	2555620000	Connecteur pour circuit imprimé, Connecteur femelle, 5.00 mm,
GTIN (EAN)	4050118565683	Nombre de pôles: 4, 180°, PUSH IN avec actionneur, Boîte
Qté.	78 ST	
Type	BHF 5.00/04/180LH BK/OR	Version
Référence	1989190000	Connecteur pour circuit imprimé, Connecteur femelle, 5.00 mm,
GTIN (EAN)	4050118373820	Nombre de pôles: 4, 180°, PUSH IN avec actionneur, Boîte
Qté.	78 ST	
Type	BHF 5.00/04/180LH BK/BL	Version
Référence	1989090000	Connecteur pour circuit imprimé, Connecteur femelle, 5.00 mm,
GTIN (EAN)	4050118533453	Nombre de pôles: 4, 180°, PUSH IN avec actionneur, Boîte
Qté.	78 ST	
Type	BHF 5.00/04/180LH BK/BK	Version
Référence	1497500000	Connecteur pour circuit imprimé, Connecteur femelle, 5.00 mm,
GTIN (EAN)	4050118306828	Nombre de pôles: 4, 180°, PUSH IN avec actionneur, Boîte
Qté.	78 ST	