

IE-PI-HYB-10P

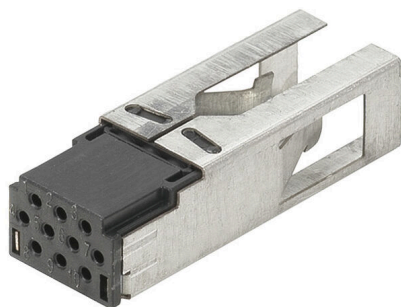
Weidmüller Interface GmbH & Co. KG

Klingenbergstraße 26

D-32758 Detmold

Germany

www.weidmueller.com



Hybride, 10 pôles. Supports pour connecteurs débrochables variante 14

Informations générales de commande

Version	Insert, for plug insert, Hybrid
Référence	1068990000
Type	IE-PI-HYB-10P
GTIN (EAN)	4032248823963
Qté.	1 Pièce

IE-PI-HYB-10P

Weidmüller Interface GmbH & Co. KG

Klingenbergstraße 26

D-32758 Detmold

Germany

www.weidmueller.com

Caractéristiques techniques

Agréments

Agréments



ROHS Conforme

UL File Number Search [Site Web UL](#)

N° de certificat (cULus) E316369

Dimensions et poids

Poids net 13.2 g

Températures

Température de stockage Température de fonctionnement -40 °C...70 °C

Température de pose

Conformité environnementale du produit

Statut de conformité RoHS Conforme

REACH SVHC Pas de SVHC au-dessus de 0,1 % en poids

Classifications

ETIM 8.0	EC001121	ETIM 9.0	EC001121
ETIM 10.0	EC001121	ECLASS 14.0	27-44-03-90
ECLASS 15.0	27-44-03-90		

Caractéristiques générales

Section de raccordement du conducteur, AWG 20 souple, max. (AWG)	Section de raccordement du conducteur, AWG 27 souple, min. (AWG)
Blindage Boîtier complet 360°	Matériau de base du boîtier Argentan, PA 66
Diamètre de l#92isolation, max. 2.2 mm	Diamètre de l#92isolation, min. 1 mm
Catégorie Cat.5 (ISO/IEC 11801)	Section de raccordement du conducteur, 0.75 mm ² souple, max.
Section de raccordement du conducteur, 0.08 mm ² souple, min.	Degré de protection IP67 avec boîtier
Cycles d'enfichage 500	Raccordement 1 Hybride (Q10)
Raccordement 2 Sertissage	

Normes générales

N° de certificat (cULus) E316369

Propriétés électriques

Résistance de contact ≤ 5 mΩ	Résistance de passage <10 mΩ
Tension nominale 24 V	Courant nominal 3 A par contact

Note importante

Informations sur le produit Hybride, 10 pôles. Supports pour connecteurs débrochables variante 14

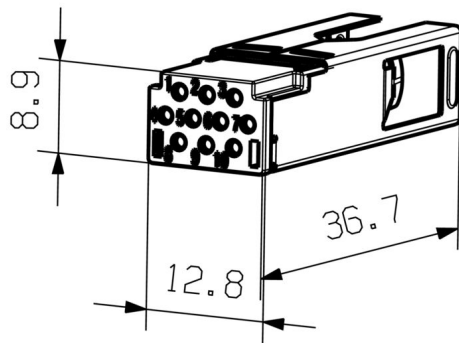
IE-PI-HYB-10P

Weidmüller Interface GmbH & Co. KG
Klingenbergstraße 26
D-32758 Detmold
Germany

Dessins

www.weidmueller.com

Dessin coté



IE-PI-HYB-10P

Weidmüller Interface GmbH & Co. KG
 Klingenbergstraße 26
 D-32758 Detmold
 Germany

Accessoires

www.weidmueller.com

Hybrid

Hybride, 10 pôles. Supports pour connecteurs débrochables variante 14



Informations générales de commande

Type	IE-PIC-HYB-S-0,5-300	Version
Référence	1096180000	Crimp contact, for plug insert, Hybrid
GTIN (EAN)	4032248869152	
Qté.	300 ST	
Type	IE-PIC-HYB-S-0,75-300	Version
Référence	1068950000	Crimp contact, for plug insert, Hybrid
GTIN (EAN)	4032248823109	
Qté.	300 ST	
Type	IE-PIC-HYB-S-0,2-300	Version
Référence	1135150000	Crimp contact, for plug insert, Hybrid
GTIN (EAN)	4032248915347	
Qté.	300 ST	

Crimping tools



Pincés à sertir pour contacts Weidmüller des systèmes RSV et DSTV-HD

- Le verrouillage forcé garantit la qualité du sertissage
- Possibilité de déverrouillage en cas de fausse manoeuvre
- Butée de positionnement précis des contacts

Informations générales de commande

Type	HTF HYB	Version
Référence	1119580000	Presse, Pince à sertir les contacts, 0.08mm², 1mm², Sertissage
GTIN (EAN)	4032248900626	FoderB
Qté.	1 ST	