

IE-BID-24V

Weidmüller Interface GmbH & Co. KG

Klingenbergstraße 26

D-32758 Detmold

Germany

www.weidmueller.com



Connecteur débrochable PushPull Power selon spécification PROFINET

Informations générales de commande

| | |
|------------|----------------------------|
| Version | Insert, PROFINET, Femelle |
| Référence | 1068940000 |
| Type | IE-BID-24V |
| GTIN (EAN) | 4032248823086 |
| Qté. | 100 Pièce |

IE-BID-24V

Weidmüller Interface GmbH & Co. KG

Klingenbergstraße 26

D-32758 Detmold

Germany

www.weidmueller.com

Caractéristiques techniques

Agréments

ROHS Conforme

Dimensions et poids

| | | | |
|-----------|---------|-------------------|-------------|
| Hauteur | 13.5 mm | Hauteur (pouces) | 0.5315 inch |
| Largeur | 27.4 mm | Largeur (pouces) | 1.0787 inch |
| Longueur | 13.1 mm | Longueur (pouces) | 0.5157 inch |
| Poids net | 2.6 g | | |

Températures

| | | |
|-------------------------|-------------------------------|----------------|
| Température de stockage | Température de fonctionnement | -40 °C...70 °C |
| Température de pose | | |

Conformité environnementale du produit

| | |
|---------------------------|---|
| Statut de conformité RoHS | Conforme sans exemption |
| REACH SVHC | Pas de SVHC au-dessus de 0,1 % en poids |

Classifications

| | | | |
|-------------|-------------|-------------|-------------|
| ETIM 8.0 | EC001121 | ETIM 9.0 | EC001121 |
| ETIM 10.0 | EC001121 | ECLASS 14.0 | 27-44-03-90 |
| ECLASS 15.0 | 27-44-03-90 | | |

Caractéristiques générales

| | | | |
|-----------------------|-------------------|--------------------|---------------|
| Nombre de pôles | 5 | Surface du contact | Or sur nickel |
| Blindage | non blindé | Couleur | noir |
| Matériau des contacts | Alliage de cuivre | Cycles d'enfichage | ≤ 100 |
| Raccordement 1 | PushPull Power | Raccordement 2 | Dip soldering |

Normes

Norme de connecteur IEC 61076-3-126

Normes générales

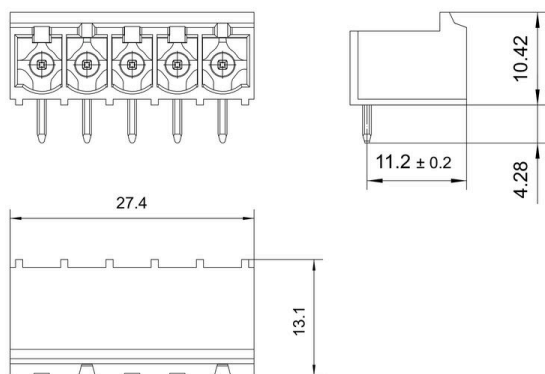
Norme de connecteur IEC 61076-3-126

Propriétés électriques

| | | | |
|---------------------------|------|----------------------------|------|
| Tension de fonctionnement | 24 V | Courant admissible à 50 °C | 16 A |
|---------------------------|------|----------------------------|------|

Dessins

Dessin coté



Dessin détaillé

Stiftquerschnitt/
pin cross-section

