

BG GHDE PT6

Weidmüller Interface GmbH & Co. KG
Klingenbergstraße 26
D-32758 Detmold
Germany

www.weidmueller.com



Les boîtiers FieldPower®, extrêmement robustes, sont conformes à la plus haute classe d'inflammabilité UL 5VA.

- Le module de rail profilé « TS 35 PT6 » et l'unité de contact PT6 sont faciles à enclipser.
- Les joints rabattables permettent d'employer également des câbles de connecteurs préconfectionnés.
- La version avec couvercle haut permet l'installation de l'appareil. Pour les joints de câbles, consultez les accessoires.

Informations générales de commande

Version	boîtiers FieldPower®, 181 mm, 104 mm, 25 mm, IP65, complet, Polycarbonate renforcé avec des fibres de verre, noir
Référence	1068890000
Type	BG GHDE PT6
GTIN (EAN)	4032248824120
Qté.	10 Pièce

BG GHDE PT6

Weidmüller Interface GmbH & Co. KG

Klingenbergstraße 26

D-32758 Detmold

Germany

www.weidmueller.com

Caractéristiques techniques

Agréments

Agréments



ROHS Conforme

UL File Number Search [Site Web UL](#)

Certificat N° (UL) E256877

Dimensions et poids

Profondeur	25 mm	Profondeur (pouces)	0.9842 inch
Hauteur	181 mm	Hauteur (pouces)	7.126 inch
Largeur	104 mm	Largeur (pouces)	4.0945 inch
Poids net	155 g		

Températures

Température de stockage	-40 °C...85 °C	Température de fonctionnement	-40 °C...85 °C
-------------------------	----------------	-------------------------------	----------------

Conformité environnementale du produit

Statut de conformité RoHS	Conforme sans exemption
REACH SVHC	Potassium perfluorobutane sulfonate 29420-49-3
SCIP	5f19cd84-8946-4797-9386-3ac323b95c10

Classifications

ETIM 8.0	EC000261	ETIM 9.0	EC000261
ETIM 10.0	EC000261	ECLASS 14.0	27-18-01-01
ECLASS 15.0	27-18-01-01		

Caractéristiques générales

Matériau de base	Polycarbonate, GRP	Matériau isolant	GF 10
Matériau boîtier	Polycarbonate renforcé avec des fibres de verre	Silicone	Non
Couleur	noir	Degré de protection	IP65, complet
Classe d'inflammabilité selon UL 94	5VA	Couple des vis du couvercle	2 Nm
Fixation du couvercle	Vis TX20	Verrouillable	Non
Type de montage	Montage par vis, Pattes de fixation	Instruction de montage	Vis du couvercle incluses

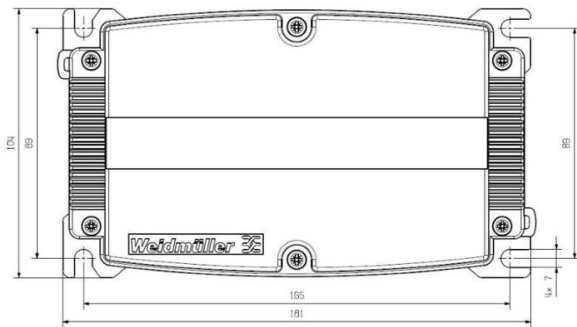
BG GHDE PT6

Weidmüller Interface GmbH & Co. KG
Klingenbergstraße 26
D-32758 Detmold
Germany

Dessins

www.weidmueller.com

Modèle de perçage



BG GHDE PT6

Weidmüller Interface GmbH & Co. KG
Klingenbergstraße 26
D-32758 Detmold
Germany

Accessoires

www.weidmueller.com

DMS PRO



Les tournevis dynamométrique Weidmüller ont une forme ergonomique et se prêtent bien de ce fait à une utilisation d'une seule main. Ils permettent de travailler sans fatigue dans toutes les directions de montage. Vous disposez en plus d'une limitation automatique du couple et d'une grande précision de reproductibilité.

Informations générales de commande

Type	DMS PRO	Version	
Référence	1479120000	Mounting tool	
GTIN (EAN)	4050118287011		
Qté.	1 ST		

Embouts E6,3 - Torx®



Les embouts Weidmüller sont des embouts standard, dont la qualité, la diversité de la gamme et les performances sont impressionnantes. Weidmüller garantit grâce à un process de durcissement piloté par ordinateur une qualité de production constante. La haute qualité du matériau de sortie permet d'atteindre des valeurs de couple qui vont bien au-delà de ce que prescrivent les normes DIN concernées :

- DIN 5261 pour embouts PH/PZ,
- DIN 5263 pour embouts pour vis à tête fendue,
- Norme Camcar pour embouts TORX. Ceci implique une durée de vie importante à des couples élevés et, de ce fait, des conditions idéales pour les travaux standard. Avantages du produit :
- Adapté pour tous les types de vis. Grâce à leur dureté de 59-61 HRC aussi bien adapté pour un fonctionnement manuel qu'automatique.
- Bonne tenue à l'usure d'où durée de vie élevée.
- Adaptation idéale aux vis DIN pour usure minimum et transmission optimale du couple.
- Fabrication et production sur la base de critères de qualité professionnelle élevée et constante selon les normes ISO en vigueur.

Informations générales de commande

Type	BIT E6,3 T20 X 70	Version	
Référence	2749010000	Insert de tournevis	
GTIN (EAN)	4050118895308		
Qté.	5 ST		

BG GHDE PT6

Weidmüller Interface GmbH & Co. KG
Klingenbergstraße 26
D-32758 Detmold
Germany

Accessoires

www.weidmueller.com

Taille 1



Les boîtiers FieldPower®, extrêmement robustes, sont conformes à la plus haute classe d'inflammabilité UL 5VA.

- Le module de rail profilé « TS 35 PT6 » et l'unité de contact PT6 sont faciles à enclipser.
- Les joints rabattables permettent d'employer également des câbles de connecteurs préconfectionnés.
- La version avec couvercle haut permet l'installation de l'appareil. Pour les joints de câbles, consultez les accessoires.

Informations générales de commande

Type	GH PT6	Version
Référence	1070140000	boîtiers FieldPower®, 181 mm, 104 mm, 42 mm, IP65, complet,
GTIN (EAN)	4032248825813	Polycarbonate renforcé avec des fibres de verre, noir
Qté.	10 ST	