

## IE-CD-V14MRJ-FJ

**Weidmüller Interface GmbH & Co. KG**

Klingenbergstraße 26

D-32758 Detmold

Germany

[www.weidmueller.com](http://www.weidmueller.com)



Prise de raccordement / prolongateur, version FreeCon  
pour connecteurs débrochables PushPull Var. 14 selon CEI  
61076-3-117

### Informations générales de commande

Version	Prise de raccordement, FreeCon, module RJ45, IP65
Référence	<a href="#">1068880000</a>
Type	IE-CD-V14MRJ-FJ
GTIN (EAN)	4032248824021
Qté.	1 Pièce

## IE-CD-V14MRJ-FJ

Weidmüller Interface GmbH &amp; Co. KG

Klingenbergstraße 26

D-32758 Detmold

Germany

www.weidmueller.com

## Caractéristiques techniques

## Agréments

Agréments



ROHS	Conforme
UL File Number Search	<a href="#">Site Web UL</a>
N° de certificat (cULus)	E316369

## Dimensions et poids

Profondeur	100 mm	Profondeur (pouces)	3.937 inch
Hauteur	52 mm	Hauteur (pouces)	2.0472 inch
Largeur	41 mm	Largeur (pouces)	1.6142 inch
Poids net	316.8 g		

## Températures

Température de stockage	Température de fonctionnement	-40 °C...70 °C
Température de pose		

## Conformité environnementale du produit

Statut de conformité RoHS	Conforme avec exemption
Exemption RoHS (le cas échéant/connue)	6c
REACH SVHC	Lead 7439-92-1
SCIP	67cf1078-beca-4687-860b-dc475a6ec24a

## Classifications

ETIM 8.0	EC002597	ETIM 9.0	EC002597
ETIM 10.0	EC002597	ECLASS 14.0	27-44-03-18
ECLASS 15.0	27-44-03-18		

## Caractéristiques générales

Couleur	argent	Matériau de base du boîtier	Profil en aluminium, Protection : zinc coulé en matrice, peint
Degré de protection	IP65	Circuit	PROFINET

## Caractéristiques techniques du module RJ45

Section de raccordement du conducteur, AWG 22 souple, max. (AWG)		Section de raccordement du conducteur, AWG 26 souple, min. (AWG)	
Circuit	PROFINET	Catégorie (Module RJ45)	Cat.5 (ISO/IEC 11801)
Cycles d'enfichage (module RJ45)	750	Résistance d'isolation (module RJ45)	> 500 MΩ
Blindage (module RJ45)	360° mise en contact du blindage	Raccordement 2 (module RJ45)	RJ45
Matériau de base du boîtier (module RJ45)	Zinc injecté sous pression	Diamètre de la gaine, max. (module RJ45)	10 mm
Résistance de contact (module RJ45)	≤ 20 mΩ	Force d'enfichage (module RJ45)	≤ 30 N
Charge de courant (module RJ45)	1 A	Rigidité diélectrique, contact – blindage (module RJ45)	≤ 1500 V DC
Rigidité diélectrique, contact – contact (module RJ45)	≤ 1000 V DC	Couleur (module RJ45)	argent

## IE-CD-V14MRJ-FJ

**Weidmüller Interface GmbH & Co. KG**  
Klingenbergstraße 26  
D-32758 Detmold  
Germany

[www.weidmueller.com](http://www.weidmueller.com)

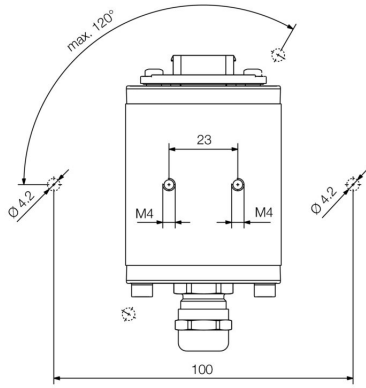
## Caractéristiques techniques

Raccordement 1 (module RJ45)	IDC	Surface du contact (module RJ45)	Or sur nickel
Diamètre de la gaine, min. (module RJ45)	5 mm		

### Normes générales

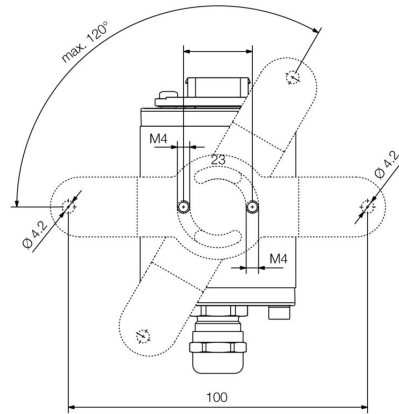
Norme de connecteur	IEC 61076-3-117 Var. 14, IEC 60603-7-5	Norme UL pour les accessoires de communication	UL 1863
Installations de câblage de communication spécifiques à l'application	Manuel d'installation PROFINET	Degrés de protection IP	IEC 60529
N° de certificat (cULus)	E316369		

**Dessin coté**



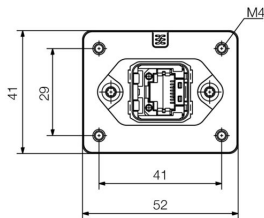
Bottom view

**Dessin coté**



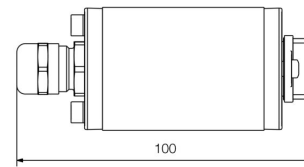
Bottom view with mounting foot

**Dessin coté**



Front view

**Dessin coté**



Side view

## IE-CD-V14MRJ-FJ

**Weidmüller Interface GmbH & Co. KG**  
Klingenbergstraße 26  
D-32758 Detmold  
Germany

[www.weidmueller.com](http://www.weidmueller.com)

## Accessoires

### Pied de montage pour FreeCon



C'est également valable pour les accessoires destinés à l'Ethernet industriel : grâce à Weidmüller vous trouvez tout chez un seul fournisseur

Les avantages :

- Outils
- Appareils de test
- Passages de câble
- Raccordements d'armoire
- Repérage
- Protection contre la poussière
- Alimentations
- Protection surtension

### Informations générales de commande

Type	IE-CD-MA	Version	
Référence	<a href="#">1099580000</a>	Pied de montage, FreeCon, IP65	
GTIN (EAN)	4032248874040		
Qté.	10 ST		

### Capuchons de protection contre la poussière



Pour protéger vos appareils de la poussière et de la saleté.

### Informations générales de commande

Type	IE-BP-V14P	Version	
Référence	<a href="#">1058310000</a>	Capot de protection pour coffret à bride	
GTIN (EAN)	4032248799404		
Qté.	10 ST		

### Sets - RJ45



Connecteur débrochable PushPull selon CEI  
61076-3-117 Var.14 (PROFINET) en métal avec insert RJ45

## IE-CD-V14MRJ-FJ

**Weidmüller Interface GmbH & Co. KG**  
 Klingenbergstraße 26  
 D-32758 Detmold  
 Germany

www.weidmueller.com

## Accessoires

## Informations générales de commande

Type	IE-PS-V14M-RJ45-FH-P	Version	
Référence	<a href="#">1012170000</a>	Connecteur mâle RJ45 sans outils, Variante 14 métal, Cat.5 (ISO/IEC	
GTIN (EAN)	4032248719815	11801)	
Qté.	10 ST		

## Câble pour chaîne porte-câbles Cat.5 PUR - RJ45 V14 IP67



Câbles confectionnés IE, PROFINET, Cat. 5, PUR, vert, pour chaîne porte-câbles, connecteur débrochable PushPull selon CEI 61076-3-117 Var.14

## Informations générales de commande

Type	IE-C5DD4UG0010A2EA2E-X	Version	
Référence	<a href="#">1119730010</a>	Câble pour chaîne porte-câbles, PROFINET, RJ45 IP 67 montage	
GTIN (EAN)	4032248985463	V14 métal, RJ45 IP 67 montage V14 métal, Cat.5 (ISO/CEI 11801)/	
Qté.	1 ST	Cat.5e (TIA T568-B), PUR, 1 m	