

## IE-CD-V14MRJ-FJ

**Weidmüller Interface GmbH & Co. KG**

Klingenbergstraße 26

D-32758 Detmold

Germany

[www.weidmueller.com](http://www.weidmueller.com)



Prise de raccordement / prolongateur, version FreeCon  
pour connecteurs débrochables PushPull Var. 14 selon CEI  
61076-3-117

### Informations générales de commande

Version	Prise de raccordement, FreeCon, module RJ45, IP65
Référence	<a href="#">1068880000</a>
Type	IE-CD-V14MRJ-FJ
GTIN (EAN)	4032248824021
Qté.	1 Pièce



## IE-CD-V14MRJ-FJ

**Weidmüller Interface GmbH & Co. KG**  
Klingenbergstraße 26  
D-32758 Detmold  
Germany

[www.weidmueller.com](http://www.weidmueller.com)

## Caractéristiques techniques

Raccordement 1 (module RJ45)	IDC	Surface du contact (module RJ45)	Or sur nickel
Diamètre de la gaine, min. (module RJ45)	5 mm		

### Normes générales

Norme de connecteur	IEC 61076-3-117 Var. 14, IEC 60603-7-5	Norme UL pour les accessoires de communication	UL 1863
Installations de câblage de communication spécifiques à l'application	Manuel d'installation PROFINET	Degrés de protection IP	IEC 60529
N° de certificat (cULus)	E316369		

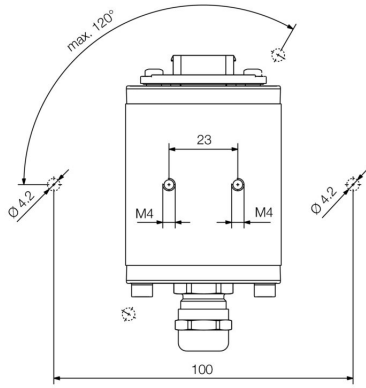
IE-CD-V14MRJ-FJ

Weidmüller Interface GmbH & Co. KG  
Klingenbergstraße 26  
D-32758 Detmold  
Germany

www.weidmueller.com

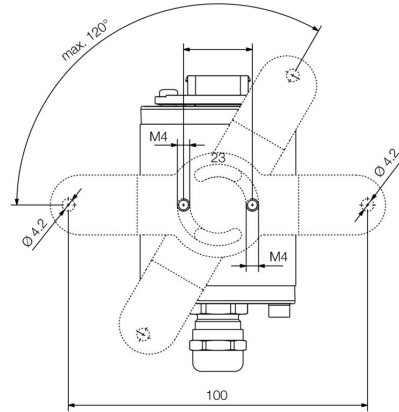
Dessins

Dessin coté



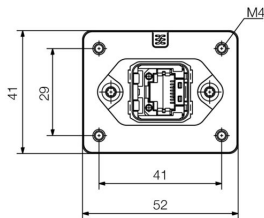
Bottom view

Dessin coté



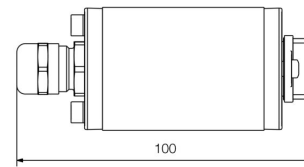
Bottom view with mounting foot

Dessin coté



Front view

Dessin coté



Side view