



Prise de raccordement / prolongateur, version FreeCon
pour connecteurs débrochables PushPull Var.14 selon CEI
61076-3-117

Informations générales de commande

Version	Prise de raccordement, FreeCon, RJ45, Connecteur, IP65
Référence	1068870000
Type	IE-CD-V14MRJ-C-MA
GTIN (EAN)	4032248823895
Qté.	1 Pièce

IE-CD-V14MRJ-C-MA

Weidmüller Interface GmbH & Co. KG

Klingenbergstraße 26

D-32758 Detmold

Germany

www.weidmueller.com

Caractéristiques techniques

Agréments

Agréments



ROHS	Conforme
UL File Number Search	Site Web UL
N° de certificat (cULus)	E316369

Dimensions et poids

Profondeur	60 mm	Profondeur (pouces)	2.3622 inch
Hauteur	52 mm	Hauteur (pouces)	2.0472 inch
Largeur	41 mm	Largeur (pouces)	1.6142 inch
Poids net	286.47 g		

Températures

Température de stockage	Température de fonctionnement	-40 °C...70 °C
Température de pose		

Conformité environnementale du produit

Statut de conformité RoHS	Conforme sans exemption
REACH SVHC	Pas de SVHC au-dessus de 0,1 % en poids

Classifications

ETIM 8.0	EC002597	ETIM 9.0	EC002597
ETIM 10.0	EC002597	ECLASS 14.0	27-44-03-18
ECLASS 15.0	27-44-03-18		

Caractéristiques générales

Classe d'inflammabilité selon UL 94	V-0	Couleur	argent
Matériau de base du boîtier	Profil en aluminium, Protection : zinc coulé en matrice, peint	Type de montage	Montage par vis
Degré de protection	IP65		

Caractéristiques techniques prolongateur RJ45

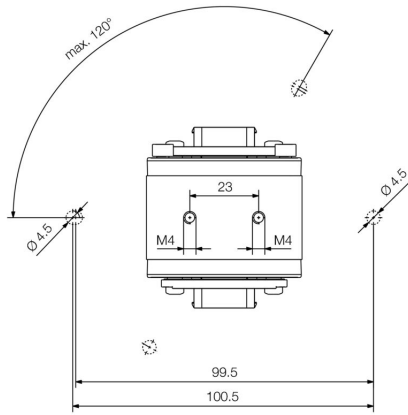
Charge de courant (prolongateur RJ45)	1 A	Rigidité diélectrique, contact - contact, min. (prolongateur RJ45)	≥ 1000 V DC
Matériau de base du boîtier (prolongateur RJ45)	Zinc injecté sous pression	Catégorie (prolongateur RJ45)	Cat.6A / Class EA (ISO/IEC 11801 2010)
Résistance d'isolation (prolongateur RJ45)	> 500 MΩ	Résistance à la tension, contact - blindage, max. (prolongateur RJ45)	≥ 1500 V DC
Surface du contact (Prolongateur RJ 45)	Or sur nickel	Résistance de contact (prolongateur RJ45)	≤ 20 mΩ

Normes générales

Norme de connecteur	IEC 61076-3-117 Var. 14, IEC 60603-7-5	N° de certificat (cULus)	E316369
---------------------	---	--------------------------	---------

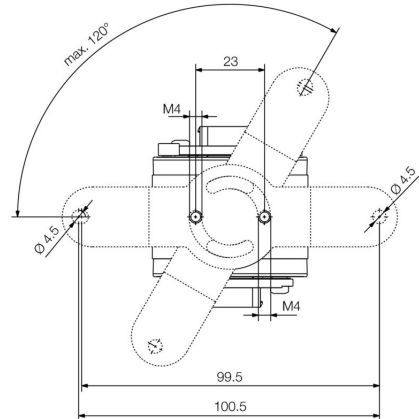
Dessins

Dessin coté



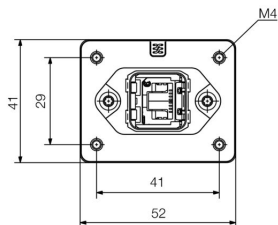
Bottom view

Dessin coté



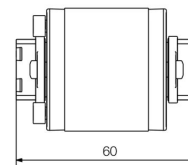
Bottom view with mounting foot

Dessin coté



Front view

Dessin coté



Side view

IE-CD-V14MRJ-C-MA

Weidmüller Interface GmbH & Co. KG
 Klingenbergstraße 26
 D-32758 Detmold
 Germany

www.weidmueller.com

Accessoires

Capuchons de protection contre la poussière



Pour protéger vos appareils de la poussière et de la saleté.

Informations générales de commande

Type	IE-BP-V14P	Version	
Référence	1058310000	Capot de protection pour coffret à bride	
GTIN (EAN)	4032248799404		
Qté.	10 ST		

Sets - RJ45



Connecteur débrochable PushPull selon CEI 61076-3-117 Var.14 (PROFINET) en métal avec insert RJ45

Informations générales de commande

Type	IE-PS-V14M-RJ45-FH-P	Version	
Référence	1012170000	Connecteur mâle RJ45 sans outils, Variante 14 métal, Cat.5 (ISO/IEC 11801)	
GTIN (EAN)	4032248719815		
Qté.	10 ST		

Câble pour chaîne porte-câbles Cat.5 PUR - RJ45 V14 IP67



Câbles confectionnés IE, PROFINET, Cat. 5, PUR, vert, pour chaîne porte-câbles, connecteur débrochable PushPull selon CEI 61076-3-117 Var.14

Informations générales de commande

Type	IE-C5DD4UG0010A2EA2E-X	Version	
Référence	1119730010	Câble pour chaîne porte-câbles, PROFINET, RJ45 IP 67 montage V14 métal, RJ45 IP 67 montage V14 métal, Cat.5 (ISO/IEC 11801)/Cat.5e (TIA T568-B), PUR, 1 m	
GTIN (EAN)	4032248985463		
Qté.	1 ST		