

## IE-CD-V14MHYB-10P-FJ

**Weidmüller Interface GmbH & Co. KG**  
Klingenbergstraße 26  
D-32758 Detmold  
Germany

www.weidmueller.com



Prise de raccordement, version FreeCon pour connecteurs débrochables PushPull Var.14 selon CEI 61076-3-117 en métal avec hybride 10 pôles Utilisation

### Informations générales de commande

Version	Prise de raccordement, FreeCon, Hybride, Module, IP65
Référence	<a href="#">1068850000</a>
Type	IE-CD-V14MHYB-10P-FJ
GTIN (EAN)	4032248823925
Qté.	1 Pièce

## IE-CD-V14MHYB-10P-FJ

Weidmüller Interface GmbH & Co. KG  
Klingenbergstraße 26  
D-32758 Detmold  
Germany

www.weidmueller.com

## Caractéristiques techniques

## Agréments

Agréments



ROHS	Conforme
UL File Number Search	<a href="#">Site Web UL</a>
N° de certificat (cULus)	E316369

## Dimensions et poids

Profondeur	100 mm	Profondeur (pouces)	3.937 inch
Hauteur	52 mm	Hauteur (pouces)	2.0472 inch
Largeur	41 mm	Largeur (pouces)	1.6142 inch
Poids net	372 g		

## Températures

Température de stockage	-40 °C...75 °C	Température de fonctionnement	-40 °C...70 °C
Température de pose			

## Conformité environnementale du produit

Statut de conformité RoHS	Conforme avec exemption
Exemption RoHS (le cas échéant/connue)	6c
REACH SVHC	Lead 7439-92-1
SCIP	67cf1078-beca-4687-860b-dc475a6ec24a

## Classifications

ETIM 8.0	EC002597	ETIM 9.0	EC002597
ETIM 10.0	EC002597	ECLASS 14.0	27-44-03-18
ECLASS 15.0	27-44-03-18		

## Caractéristiques générales

Classe d'inflammabilité selon UL 94	V-0	Couleur	argent
Matériau de base du boîtier	Profil en aluminium, Protection : zinc coulé en matrice, peint	Type de montage	2 vis, pour liaisons volantes, Montage par vis
Degré de protection	IP65		

## Normes générales

Norme de connecteur	IEC 61076-3-117 Var. 14	N° de certificat (cULus)	E316369
---------------------	-------------------------	--------------------------	---------

## Caractéristiques techniques connecteur hybride

Section de raccordement du conducteur, 0.75 mm <sup>2</sup> souple, max. (connecteur hybride)		Surface de contact (connecteur hybride)	Or sur nickel
Diamètre de la gaine, max. (connecteur hybride)	10 mm	Cycles d'enfichage (connecteur hybride)	500

## IE-CD-V14MHYB-10P-FJ

**Weidmüller Interface GmbH & Co. KG**  
 Klingenbergstraße 26  
 D-32758 Detmold  
 Germany

[www.weidmueller.com](http://www.weidmueller.com)

### Caractéristiques techniques

Matériau de base du boîtier (connecteur Zinc injecté (bride), PA 66 hybride)

Blindage (connecteur hybride) 360° mise en contact du blindage

Tension nominale (DIN EN 61984) (connecteur hybride) 24 V

Section de raccordement du conducteur, AWG 27 souple, min. (AWG) (connecteur hybride)

Résistance de contact (connecteur hybride)  $\leq 10 \text{ m}\Omega$

Degré de protection (connecteur hybride) IP65

Courant nominal (connecteur hybride) 3 A par contact

Section de raccordement du conducteur, AWG 20 souple, max. (AWG) (connecteur hybride)

Matériau du joint (connecteur hybride) NBR

Diamètre de la gaine, min. (connecteur hybride) 5 mm

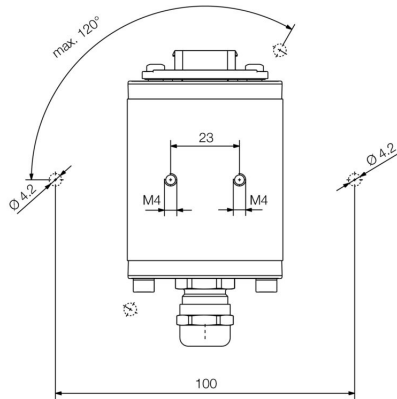
Matériau des contacts (connecteur hybride) Alliage de cuivre

Section de raccordement du conducteur, 0.08 mm<sup>2</sup> souple, min. (connecteur hybride)

Nombre de pôles 10

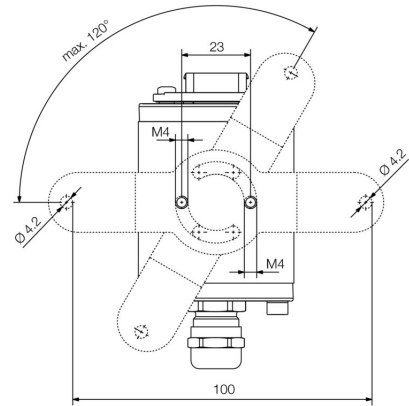
**Dessins**

**Dessin coté**



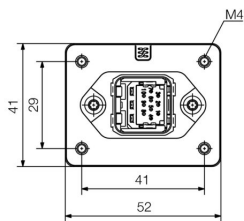
Bottom view

**Dessin coté**



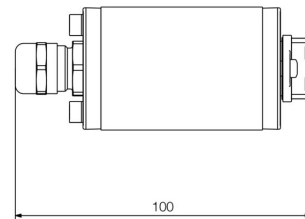
Bottom view with mounting foot

**Dessin coté**



Front view

**Dessin coté**



Side view

## IE-CD-V14MHYB-10P-FJ

**Weidmüller Interface GmbH & Co. KG**  
Klingenbergstraße 26  
D-32758 Detmold  
Germany

[www.weidmueller.com](http://www.weidmueller.com)

## Accessoires

### Pied de montage pour FreeCon



C'est également valable pour les accessoires destinés à l'Ethernet industriel : grâce à Weidmüller vous trouvez tout chez un seul fournisseur

Les avantages :

- Outils
- Appareils de test
- Passages de câble
- Raccordements d'armoire
- Repérage
- Protection contre la poussière
- Alimentations
- Protection surtension

### Informations générales de commande

Type	IE-CD-MA	Version	
Référence	<a href="#">1099580000</a>	Pied de montage, FreeCon, IP65	
GTIN (EAN)	4032248874040		
Qté.	10 ST		

### Capuchons de protection contre la poussière

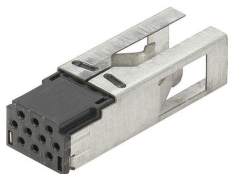


Pour protéger vos appareils de la poussière et de la saleté.

### Informations générales de commande

Type	IE-BP-V14P	Version	
Référence	<a href="#">1058310000</a>	Capot de protection pour coffret à bride	
GTIN (EAN)	4032248799404		
Qté.	10 ST		

### Hybrid



Hybride, 10 pôles. Supports pour connecteurs débrochables variante 14

## IE-CD-V14MHYB-10P-FJ

**Weidmüller Interface GmbH & Co. KG**  
Klingenbergstraße 26  
D-32758 Detmold  
Germany

www.weidmueller.com

## Accessoires

## Informations générales de commande

Type	IE-BIC-HYB-P-0,2-300	Version	
Référence	<a href="#">1135160000</a>	Crimp contact, for flange insert, Hybrid	
GTIN (EAN)	4032248915477		
Qté.	300 ST		
Type	IE-BIC-HYB-P-0,5-300	Version	
Référence	<a href="#">1096150000</a>	Crimp contact, for flange insert, Hybrid	
GTIN (EAN)	4032248869114		
Qté.	300 ST		
Type	IE-BIC-HYB-P-0,75-300	Version	
Référence	<a href="#">1068970000</a>	Crimp contact, for flange insert, Hybrid	
GTIN (EAN)	4032248823956		
Qté.	300 ST		

## Crimping tools



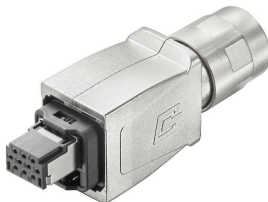
Pincettes à sertir pour contacts Weidmüller des systèmes RSV et DSTV-HD

- Le verrouillage forcé garantit la qualité du sertissage
- Possibilité de déverrouillage en cas de fausse manoeuvre
- Butée de positionnement précis des contacts

## Informations générales de commande

Type	HTF HYB	Version	
Référence	<a href="#">1119580000</a>	Presse, Pince à sertir les contacts, 0.08mm <sup>2</sup> , 1mm <sup>2</sup> , Sertissage	
GTIN (EAN)	4032248900626	FoderB	
Qté.	1 ST		

## Sets - hybrid



Connecteur débrochable PushPull selon CEI 61076-3-117 Var. 14 (PROFINET) en métal avec insert hybride

## Informations générales de commande

Type	IE-PS-V14M-HYB-10P	Version	
Référence	<a href="#">1072910000</a>	Connecteur hybride, Cat.5 (ISO/IEC 11801)	
GTIN (EAN)	4032248831128		
Qté.	10 ST		