

IE-CD-V14MRJ/VAPM24V-C-MA

Weidmüller Interface GmbH & Co. KG
Klingenbergstraße 26
D-32758 Detmold
Germany

www.weidmueller.com



Prise de raccordement double / prolongateur, version FreeCon pour connecteurs débrochables PushPull Var. 14 selon CEI 61076-3-117 avec RJ45 ou SC-RJ et PushPull Power

Informations générales de commande

Version	Prise de raccordement, FreeCon, RJ45, Connecteur, Alimentation, IP65
Référence	106882000
Type	IE-CD-V14MRJ/VAPM24V-C-MA
GTIN (EAN)	4032248823918
Qté.	1 Pièce

IE-CD-V14MRJ/VAPM24V-C-MA

Weidmüller Interface GmbH & Co. KG

Klingenbergstraße 26

D-32758 Detmold

Germany

www.weidmueller.com

Caractéristiques techniques

Agréments

Agréments



ROHS Conforme

UL File Number Search [Site Web UL](#)

N° de certificat (cULus) E316369

Dimensions et poids

Profondeur	61 mm	Profondeur (pouces)	2.4016 inch
Hauteur	52 mm	Hauteur (pouces)	2.0472 inch
Largeur	80 mm	Largeur (pouces)	3.1496 inch
Poids net	451.6 g		

Températures

Température de stockage	Température de fonctionnement	-40 °C...70 °C
Température de pose		

Conformité environnementale du produit

Statut de conformité RoHS	Conforme sans exemption
REACH SVHC	Pas de SVHC au-dessus de 0,1 % en poids

Classifications

ETIM 8.0	EC002597	ETIM 9.0	EC002597
ETIM 10.0	EC002597	ECLASS 14.0	27-44-03-18
ECLASS 15.0	27-44-03-18		

Caractéristiques générales

Classe d'inflammabilité selon UL 94	V-0	Couleur	argent
Matériau de base du boîtier	Profil en aluminium, Protection : zinc coulé en matrice, peint	Type de montage	Montage par vis
Degré de protection	IP65	Cycles d'enfichage	≥ 100

Caractéristiques techniques prolongateur RJ45

Charge de courant (prolongateur RJ45)	1 A	Rigidité diélectrique, contact - contact, min. (prolongateur RJ45)	≥ 1000 V DC
Matériau de base du boîtier (prolongateur RJ45)	Zinc injecté sous pression	Catégorie (prolongateur RJ45)	Cat.6A / Class EA (ISO/IEC 11801 2010)
Résistance d'isolation (prolongateur RJ45)	> 500 MΩ	Résistance à la tension, contact - blindage, max. (prolongateur RJ45)	≥ 1500 V DC
Surface du contact (Prolongateur RJ 45)	Or sur nickel	Résistance de contact (prolongateur RJ45)	≤ 20 mΩ

Normes générales

Norme de connecteur	IEC 61076-3-117 Var. 14, IEC 60603-7-5	N° de certificat (cULus)	E316369
---------------------	---	--------------------------	---------

IE-CD-V14MRJ/VAPM24V-C-MA

Weidmüller Interface GmbH & Co. KG
 Klingenbergstraße 26
 D-32758 Detmold
 Germany

www.weidmueller.com

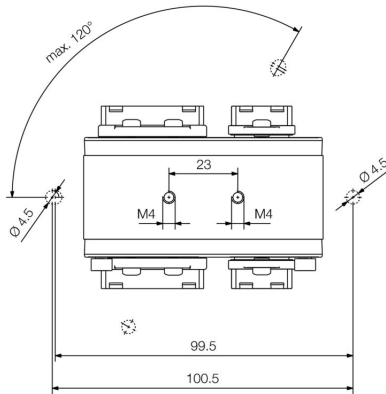
Caractéristiques techniques

Caractéristiques techniques connecteur de puissance

Charge de courant à 50 °C (connecteur d'alimentation)	16 A	Matériau des contacts (connecteur de puissance)	Alliage de cuivre
Degré de pollution (connecteur de puissance)	2	Type de verrouillage (connecteur de puissance)	Push Pull
Matériau de base du boîtier (connecteur de puissance)	Zinc injecté sous pression, nickelé	Matériau du joint de câble (connecteur de puissance)	TPE
Cycles d'enfichage (connecteur de puissance)	≤ 100	Surface de contact (connecteur de puissance)	Or sur nickel
Matériau du joint (connecteur de puissance)	NBR	Matériau du support contacts (connecteur de puissance)	PA
Tension nominale (connecteur de puissance)	24 V		

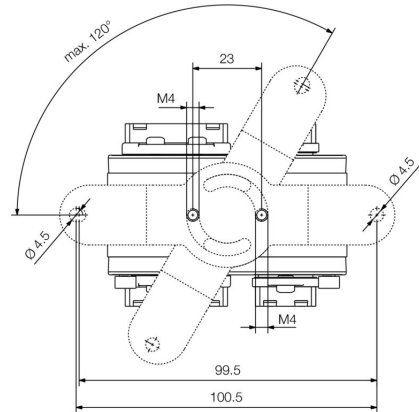
Dessins

Dessin coté



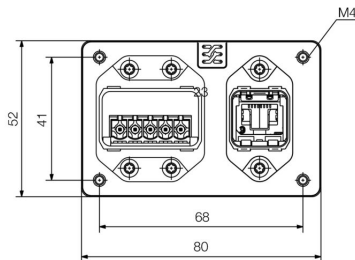
Bottom view

Dessin coté



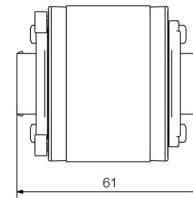
Bottom view with mounting foot

Dessin coté



Front view

Dessin coté



Side view

Schéma

RJ45	RJ45	Power	Power
1 ——— 1	1 ——— 1	1 ——— 1	1 ——— 1
2 ——— 2	2 ——— 2	2 ——— 2	2 ——— 2
3 ——— 3	3 ——— 3	3 ——— 3	3 ——— 3
4 ——— 4	4 ——— 4	4 ——— 4	4 ——— 4
5 ——— 5	5 ——— 5	5 ——— 5	5 ——— 5
6 ——— 6	6 ——— 6		
7 ——— 7	7 ——— 7		
8 ——— 8	8 ——— 8		

IE-CD-V14MRJ/VAPM24V-C-MA

Weidmüller Interface GmbH & Co. KG
 Klingenbergstraße 26
 D-32758 Detmold
 Germany

www.weidmueller.com

Accessoires

Capuchons de protection contre la poussière



Pour protéger vos appareils de la poussière et de la saleté.

Informations générales de commande

Type	IE-BP-VAPP	Version	
Référence	1068930000	Capot de protection pour coffret à bride	
GTIN (EAN)	4032248823093		
Qté.	10 ST		
Type	IE-BP-V14P	Version	
Référence	1058310000	Capot de protection pour coffret à bride	
GTIN (EAN)	4032248799404		
Qté.	10 ST		

Sets



Connecteur débrochable PushPull Power selon spécification PROFINET

Informations générales de commande

Type	IE-PS-VAPM-5P-2.5	Version	
Référence	2465440000	Connecteur d'alimentation, Prise mâle, PROFINET, Jeu de connecteurs	
GTIN (EAN)	4050118522136		
Qté.	1 ST		

Sets - RJ45



Connecteur débrochable PushPull selon CEI 61076-3-117 Var.14 (PROFINET) en métal avec insert RJ45

IE-CD-V14MRJ/VAPM24V-C-MA

Weidmüller Interface GmbH & Co. KG
 Klingenbergstraße 26
 D-32758 Detmold
 Germany

www.weidmueller.com

Accessoires

Informations générales de commande

Type	IE-PS-V14M-RJ45-FH-P	Version	
Référence	1012170000	Connecteur mâle RJ45 sans outils, Variante 14 métal, Cat.5 (ISO/IEC	11801)
GTIN (EAN)	4032248719815		
Qté.	10 ST		

PVC



Câbles assemblés IE, PROFINET, avec connecteur de puissance push-pull selon les spécifications PROFINET

Informations générales de commande

Type	IE-CSPS5VS0010VAPVAP-X	Version	
Référence	1350120010	Câble système, Puissance PushPull, Puissance PushPull, PVC, 1 m	
GTIN (EAN)	4050118165296		
Qté.	1 ST		

Câble pour chaîne porte-câbles Cat.5 PUR - RJ45 V14 IP67



Câbles confectionnés IE, PROFINET, Cat. 5, PUR, vert, pour chaîne porte-câbles, connecteur débrochable PushPull selon CEI 61076-3-117 Var.14

Informations générales de commande

Type	IE-C5DD4UG0010A2EA2E-X	Version	
Référence	1119730010	Câble pour chaîne porte-câbles, PROFINET, RJ45 IP 67 montage	
GTIN (EAN)	4032248985463	V14 métal, RJ45 IP 67 montage V14 métal, Cat.5 (ISO/CEI 11801)/	
Qté.	1 ST	Cat.5e (TIA T568-B), PUR, 1 m	