

## WDK 4N SW

**Weidmüller Interface GmbH & Co. KG**

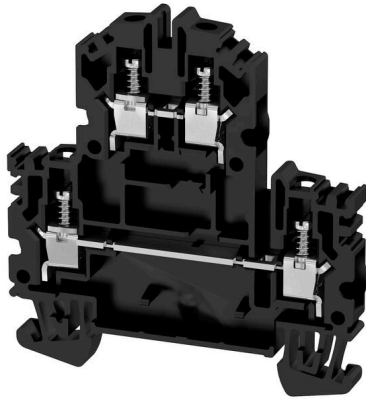
Klingenbergstraße 26

D-32758 Detmold

Germany

[www.weidmueller.com](http://www.weidmueller.com)

### Illustration du produit



L'alimentation en énergie, signaux et données est une exigence classique en ingénierie électrique et en réalisation d'armoires. Le matériau isolant, la technique de raccordement et la conception des blocs de jonction sont les caractéristiques distinctives. Un bloc de jonction traversant est adapté pour relier et/ou raccorder un ou plusieurs conducteurs. Ils peuvent avoir un ou plusieurs niveaux de raccordement qui ont le même potentiel ou qui sont isolés les uns par rapport aux autres.

### Informations générales de commande

Version	Bloc de jonction modulaire multi-étages, Raccordement vissé, noir, 4 mm <sup>2</sup> , 800 V, Nombre de raccords: 4, Nombre d'étages: 2, TS 35, V-0
Référence	<a href="#">1068050000</a>
Type	WDK 4N SW
GTIN (EAN)	4032248822171
Qté.	50 Pièce

## WDK 4N SW

Weidmüller Interface GmbH & Co. KG  
Klingenbergstraße 26  
D-32758 Detmold  
Germany

www.weidmueller.com

## Caractéristiques techniques

## Agréments

Agréments



ROHS	Conforme
UL File Number Search	<a href="#">Site Web UL</a>
Certificat N° (UR)	E60693
Certificat N° (cURusEX)	E184763

## Dimensions et poids

Profondeur	63.25 mm	Profondeur (pouces)	2.4902 inch
Profondeur, y compris rail DIN	64.15 mm	Hauteur	60 mm
Hauteur (pouces)	2.3622 inch	Largeur	6.1 mm
Largeur (pouces)	0.2402 inch	Poids net	14.69 g

## Températures

Température de stockage	-25 °C...55 °C	Température ambiante	-60 °C...85 °C
Température d'utilisation permanente, min.	-60 °C	Température d'utilisation permanente, max.	130 °C

## Conformité environnementale du produit

Statut de conformité RoHS	Conforme sans exemption		
REACH SVHC	Pas de SVHC au-dessus de 0,1 % en poids		
Empreinte carbone du produit	Du berceau à la porte	0.244 kg CO2 eq.	

## Classifications

ETIM 8.0	EC000897	ETIM 9.0	EC000897
ETIM 10.0	EC000897	ECLASS 14.0	27-25-01-02
ECLASS 15.0	27-25-01-02		

## Caractéristiques nominales selon IECEx/ATEX

Certificat N° (ATEX)	DEMKO15ATEX1346U	Certificat N° (IECEX)	IECEXULD15.0003U
Tension max. (ATEX)	550 V	Courant (ATEX)	30 A
Section max. du conducteur (ATEX)	6 mm <sup>2</sup>	Tension max. (IECEX)	550 V
Courant (IECEX)	30 A	Section max. du conducteur (IECEX)	6 mm <sup>2</sup>
Identification EN 60079-7	Ex eb II C Gb	Plaquette de marquage Ex 2014/34/EUII 2 G D	

## Autres caractéristiques techniques

Côté ouvert	droite	Nombre de blocs de jonction identiques	1
Version à I#92épreuve de I#92explosion	Oui	Type de montage	monté

## WDK 4N SW

Weidmüller Interface GmbH &amp; Co. KG

Klingenbergstraße 26

D-32758 Detmold

Germany

www.weidmueller.com

## Caractéristiques techniques

## Caractéristiques des matériaux

Matériau de base	Wemid	Couleur	noir
Classe d'inflammabilité selon UL 94	V-0		

## Caractéristiques du système

Version	Raccordement vissé, pour connecteur transversal enfichable, libre d'un côté	Flasque de fermeture nécessaire	Oui
Nombre de polarités	2	Nombre d'étages	2
Nombre de points de contact par étage	2	Nombre de potentiels par étage	1
Etages internes pontés	Non	Raccordement PE	Non
Barrette de liaison équipée	TS 35	Fonction N	Non
Fonction PE	Non	Fonction PEN	Non

## Caractéristiques nominales

Section nominale	4 mm <sup>2</sup>	Tension nominale	800 V
Tension nominale DC	800 V	Courant nominal	32 A
Courant avec conducteur max.	32 A	Normes	IEC 60947-7-1
Résistance de passage selon CEI 60947-7-x	2 mΩ	Tension de choc nominale	8 kV
Puissance dissipée conformément à CEI 60947-7-x	1.02 W	Degré de pollution	3

## Caractéristiques nominales selon CSA

Section max. du conducteur (CSA)	10 AWG	Tension Gr C (CSA)	300 V
Courant gr. c (CSA)	30 A	Certificat N° (CSA)	200039-1057876
Tension Gr D (CSA)	600 V	Courant gr. D (CSA)	5 A
Section min. du conducteur (CSA)	26 AWG		

## Caractéristiques nominales selon UL

Taille du conducteur Câblage d'usine max. (UR)	10 AWG	Courant gr. C (UR)	35 A
Tension Gr C (UR)	600 V	Taille du conducteur Câblage d'usine min. (UR)	26 AWG
Certificat N° (UR)	E60693	Taille du conducteur Câblage d'installation min. (UR)	26 AWG
Taille du conducteur Câblage d'installation max. (UR)	10 AWG		

## Conducteur raccordable (autre raccordement)

Type de raccordement, autre raccordement	Raccordement vissé		
--	--------------------	--	--

## Dimensions

Décalage TS 35	30 mm		
----------------	-------	--	--

## Généralités

Section de raccordement du conducteur, AWG, max.	AWG 12	Section de raccordement du conducteur, AWG, min.	AWG 26
Normes	IEC 60947-7-1	Barrette de liaison équipée	TS 35

## WDK 4N SW

**Weidmüller Interface GmbH & Co. KG**  
 Klingenbergstraße 26  
 D-32758 Detmold  
 Germany

www.weidmueller.com

## Caractéristiques techniques

### Raccordement (2) (H05V/H07V) de même section (raccordement nominal)

Section de raccordement du conducteur, 1.5 mm<sup>2</sup>  
 souple avec embout DIN 46228/1, 2  
 conducteurs de raccordement, max.

Section de raccordement du conducteur, 1.5 mm<sup>2</sup>  
 souple, 2 conducteurs de raccordement,  
 max.

Section de raccordement du conducteur, 0.5 mm<sup>2</sup>  
 souple avec embout DIN 46228/1, 2  
 conducteurs de raccordement, min.

Section de raccordement du conducteur, 0.5 mm<sup>2</sup>  
 souple, 2 conducteurs de raccordement,  
 min.

### Raccordement (raccordement nominal)

Calibre selon 60 947-1                      A4

Sens de raccordement                      latéralement

Couple de serrage, min.                      0.5 Nm

Type de raccordement 2                      Raccordement vissé

Nombre de raccordements                      4

Plage de serrage, min.                      0.13 mm<sup>2</sup>

Dimension de la lame                      0,6 x 3,5 mm

Section de raccordement du conducteur, 4 mm<sup>2</sup>  
 souple avec embout DIN 46228/4, max.

Section de raccordement du conducteur, 4 mm<sup>2</sup>  
 souple avec embout DIN 46228/1, max.

Section de raccordement du conducteur, 4 mm<sup>2</sup>  
 souple, max.

Section de raccordement, semi-rigide, 6 mm<sup>2</sup>  
 max.

Cran de réglage du couple avec visseuse 2  
 électrique du type DMS

Section de raccordement du conducteur, 0.13 mm<sup>2</sup>  
 rigide, min.

Section de raccordement du conducteur, AWG 12  
 AWG, max.

Couple de serrage, max.                      1 Nm

Longueur de dénudage                      8 mm

Type de raccordement                      Raccordement vissé

Plage de serrage, max.                      6 mm<sup>2</sup>

Vis de serrage                      M 3

Section de raccordement du conducteur, AWG 26  
 AWG, min.

Section de raccordement du conducteur, 0.13 mm<sup>2</sup>  
 souple avec embout DIN 46228/4, min.

Section de raccordement du conducteur, 0.13 mm<sup>2</sup>  
 souple avec embout DIN 46228/1, min.

Section de raccordement du conducteur, 0.13 mm<sup>2</sup>  
 souple, min.

Section de raccordement, semi-rigide, 0.13 mm<sup>2</sup>  
 min.

Section de raccordement du conducteur, 6 mm<sup>2</sup>  
 rigide, max.

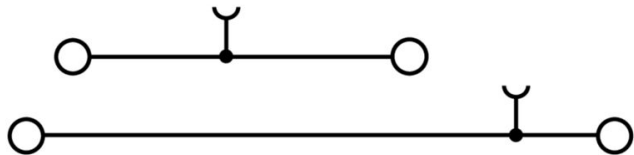
Section de raccordement, souple, min. 0.13 mm<sup>2</sup>

**WDK 4N SW**

**Weidmüller Interface GmbH & Co. KG**  
Klingenbergstraße 26  
D-32758 Detmold  
Germany

[www.weidmueller.com](http://www.weidmueller.com)

**Dessins**



## WDK 4N SW

**Weidmüller Interface GmbH & Co. KG**  
 Klingenbergstraße 26  
 D-32758 Detmold  
 Germany

www.weidmueller.com

## Accessoires

## Connexions transversales



La distribution ou la multiplication d'un potentiel aux blocs de jonction adjacents est réalisée par une connexion transversale. Un effort supplémentaire de câblage peut être facilement évité. Même si les pôles sont cassés, la fiabilité des contacts dans les blocs de jonction est toujours assurée. Notre portefeuille offre des systèmes de connexion transversale enfichables et vissables pour les blocs de jonction modulaires.

## Informations générales de commande

Type	ZQV 4N/2 GE	Version
Référence	<a href="#">1758250000</a>	Série W, Connexion transversale, 32 A
GTIN (EAN)	4032248169795	
Qté.	60 ST	
Type	ZQV 4N/3 GE	Version
Référence	<a href="#">1762630000</a>	Série W, Connexion transversale, 32 A
GTIN (EAN)	4032248169788	
Qté.	60 ST	
Type	ZQV 4N/4 GE	Version
Référence	<a href="#">1762620000</a>	Série W, Connexion transversale, 32 A
GTIN (EAN)	4032248169771	
Qté.	60 ST	
Type	ZQV 4N/10 GE	Version
Référence	<a href="#">1758260000</a>	Série W, Connexion transversale, 32 A
GTIN (EAN)	4032248169764	
Qté.	20 ST	
Type	ZQV 4N/20 GE	Version
Référence	<a href="#">1909020000</a>	Série W, Connexion transversale, 32 A
GTIN (EAN)	4032248535644	
Qté.	20 ST	

## Flasques de fermeture et plaques de séparation



Les plaques de séparation et les plaques d'extrémité sont des accessoires essentiels pour les blocs de jonction. Les plaques de séparation assurent la séparation optique et électrique des différents potentiels et groupes fonctionnels, augmentant la sécurité et assurant une structure claire à l'intérieur de l'armoire de commande. Les plaques d'extrémité ferment la rangée de bloc de jonction sur les côtés, protègent contre le contact avec des pièces sous tension et assurent une finition propre et stable. Les deux composants sont parfaitement adaptés aux séries de blocs de jonction Weidmüller respectives, contribuant ainsi à un câblage sûr, conforme et professionnel.

## Informations générales de commande

Type	WAP WDK2.5/4 N	Version
Référence	<a href="#">1084000000</a>	Plaque d'extrémité pour blocs de jonction, Beige foncé, Hauteur: 60 mm, Largeur: 1.5 mm, V-O, Wemid, enclipsable: Non
GTIN (EAN)	4032248127351	
Qté.	20 ST	

## WDK 4N SW

**Weidmüller Interface GmbH & Co. KG**  
 Klingenbergstraße 26  
 D-32758 Detmold  
 Germany

www.weidmueller.com

## Accessoires

Type	WAP WDK2.5/4 N BL	Version
Référence	<a href="#">1084080000</a>	Plaque d'extrémité pour blocs de jonction, bleu, Hauteur: 60 mm,
GTIN (EAN)	4032248127337	Largeur: 1.5 mm, V-0, Wemid, enclipsable: Non
Qté.	20 ST	
Type	WTW EN	Version
Référence	<a href="#">1058800000</a>	Séparateur (bloc de jonction), Beige foncé, Hauteur: 86 mm, Largeur:
GTIN (EAN)	4008190140175	3 mm, V-0, Wemid
Qté.	20 ST	

## Équerre de blocage



Pour maintenir correctement les blocs de jonction et éviter qu'ils glissent, Weidmüller propose des équerres de blocage. Il existe des versions vissées et non vissées. Il est possible de placer des repères sur les équerres de blocage ainsi que des repères de groupe et il est possible de mettre des fiches de contrôle.

## Informations générales de commande

Type	WEW 35/2	Version
Référence	<a href="#">1061200000</a>	Équerre de blocage, Beige foncé, TS 35, HB, Wemid, Largeur: 8 mm,
GTIN (EAN)	4008190030230	100 °C
Qté.	50 ST	

## Étrier de serrage de blindage



Grâce à notre large gamme de raccords à blindage KLBÜ, vous pouvez réaliser un raccordement flexible et auto-ajustable à blindage et assurer un fonctionnement sans défaut.

## Informations générales de commande

Type	LS 2.8 WDU2.5-10	Version
Référence	<a href="#">1056400000</a>	Série W, Barre de blindage
GTIN (EAN)	4008190036454	
Qté.	100 ST	

## WDK 4N SW

**Weidmüller Interface GmbH & Co. KG**  
 Klingenbergstraße 26  
 D-32758 Detmold  
 Germany

## Accessoires

www.weidmueller.com

## Connexions transversales



La distribution ou la multiplication d'un potentiel aux blocs de jonction adjacents est réalisée par une connexion transversale. Un effort supplémentaire de câblage peut être facilement évité. Même si les pôles sont cassés, la fiabilité des contacts dans les blocs de jonction est toujours assurée. Notre portefeuille offre des systèmes de connexion transversale enfichables et vissables pour les blocs de jonction modulaires.

## Informations générales de commande

Type	ZQV 4N/10	Version
Référence	<a href="#">1528090000</a>	Connecteur transversal (bloc de jonction), enfiché, Orange, 32 A,
GTIN (EAN)	4050118332896	Nombre de pôles: 10, Pas en mm (P): 6.10, Isolé: Oui, Largeur: 58.7
Qté.	20 ST	mm
Type	ZQV 4N/10 BL	Version
Référence	<a href="#">1528230000</a>	Connecteur transversal (bloc de jonction), enfiché, bleu, 32 A,
GTIN (EAN)	4050118333138	Nombre de pôles: 10, Pas en mm (P): 6.10, Isolé: Oui, Largeur: 58.7
Qté.	20 ST	mm
Type	ZQV 4N/10 RD	Version
Référence	<a href="#">2460740000</a>	Connecteur transversal (bloc de jonction), enfiché, Rouge, 32 A,
GTIN (EAN)	4050118476163	Nombre de pôles: 10, Pas en mm (P): 6.10, Isolé: Oui, Largeur: 58.7
Qté.	20 ST	mm
Type	ZQV 4N/2	Version
Référence	<a href="#">1527930000</a>	Connecteur transversal (bloc de jonction), enfiché, Orange, 32 A,
GTIN (EAN)	4050118332766	Nombre de pôles: 2, Pas en mm (P): 6.10, Isolé: Oui, Largeur: 9.9 mm
Qté.	60 ST	
Type	ZQV 4N/2 BL	Version
Référence	<a href="#">1528040000</a>	Connecteur transversal (bloc de jonction), enfiché, bleu, 32 A,
GTIN (EAN)	4050118332773	Nombre de pôles: 2, Pas en mm (P): 6.10, Isolé: Oui, Largeur: 9.9 mm
Qté.	60 ST	
Type	ZQV 4N/2 RD	Version
Référence	<a href="#">2460450000</a>	Connecteur transversal (bloc de jonction), enfiché, Rouge, 32 A,
GTIN (EAN)	4050118476149	Nombre de pôles: 2, Pas en mm (P): 6.10, Isolé: Oui, Largeur: 9.9 mm
Qté.	60 ST	
Type	ZQV 4N/3	Version
Référence	<a href="#">1527940000</a>	Connecteur transversal (bloc de jonction), enfiché, Orange, 32 A,
GTIN (EAN)	4050118332865	Nombre de pôles: 3, Pas en mm (P): 6.10, Isolé: Oui, Largeur: 16 mm
Qté.	60 ST	
Type	ZQV 4N/3 BL	Version
Référence	<a href="#">1528080000</a>	Connecteur transversal (bloc de jonction), enfiché, bleu, 32 A,
GTIN (EAN)	4050118333008	Nombre de pôles: 3, Pas en mm (P): 6.10, Isolé: Oui, Largeur: 16 mm
Qté.	60 ST	
Type	ZQV 4N/3 RD	Version
Référence	<a href="#">2460810000</a>	Connecteur transversal (bloc de jonction), enfiché, Rouge, 32 A,
GTIN (EAN)	4050118476231	Nombre de pôles: 3, Pas en mm (P): 6.10, Isolé: Oui, Largeur: 16 mm
Qté.	60 ST	
Type	ZQV 4N/30	Version
Référence	<a href="#">2561580000</a>	Connecteur transversal (bloc de jonction), enfiché, Orange, 32 A,
GTIN (EAN)	4050118570113	Nombre de pôles: 30, Pas en mm (P): 6.10, Isolé: Oui, Largeur: 181.7
Qté.	5 ST	mm

## WDK 4N SW

Weidmüller Interface GmbH &amp; Co. KG

Klingenbergstraße 26

D-32758 Detmold

Germany

www.weidmueller.com

## Accessoires

Type	ZQV 4N/30 BL	Version
Référence	<a href="#">2561610000</a>	Connecteur transversal (bloc de jonction), enfiché, bleu, 32 A,
GTIN (EAN)	4050118569971	Nombre de pôles: 30, Pas en mm (P): 6.10, Isolé: Oui, Largeur: 181.7
Qté.	5 ST	mm
Type	ZQV 4N/30 RD	Version
Référence	<a href="#">2561600000</a>	Connecteur transversal (bloc de jonction), enfiché, Rouge, 32 A,
GTIN (EAN)	4050118569964	Nombre de pôles: 30, Pas en mm (P): 6.10, Isolé: Oui, Largeur: 181.7
Qté.	5 ST	mm
Type	ZQV 4N/4	Version
Référence	<a href="#">1527970000</a>	Connecteur transversal (bloc de jonction), enfiché, Orange, 32 A,
GTIN (EAN)	4050118332889	Nombre de pôles: 4, Pas en mm (P): 6.10, Isolé: Oui, Largeur: 22.1
Qté.	60 ST	mm
Type	ZQV 4N/4 BL	Version
Référence	<a href="#">1528120000</a>	Connecteur transversal (bloc de jonction), enfiché, bleu, 32 A,
GTIN (EAN)	4050118332872	Nombre de pôles: 4, Pas en mm (P): 6.10, Isolé: Oui, Largeur: 22.1
Qté.	60 ST	mm
Type	ZQV 4N/4 RD	Version
Référence	<a href="#">2460800000</a>	Connecteur transversal (bloc de jonction), enfiché, Rouge, 32 A,
GTIN (EAN)	4050118476224	Nombre de pôles: 4, Pas en mm (P): 6.10, Isolé: Oui, Largeur: 22.1
Qté.	60 ST	mm
Type	ZQV 4N/5	Version
Référence	<a href="#">1527980000</a>	Connecteur transversal (bloc de jonction), enfiché, Orange, 32 A,
GTIN (EAN)	4050118332759	Nombre de pôles: 5, Pas en mm (P): 6.10, Isolé: Oui, Largeur: 28.2
Qté.	60 ST	mm
Type	ZQV 4N/5 BL	Version
Référence	<a href="#">1528140000</a>	Connecteur transversal (bloc de jonction), enfiché, bleu, 32 A,
GTIN (EAN)	4050118333015	Nombre de pôles: 5, Pas en mm (P): 6.10, Isolé: Oui, Largeur: 28.2
Qté.	60 ST	mm
Type	ZQV 4N/5 RD	Version
Référence	<a href="#">2460790000</a>	Connecteur transversal (bloc de jonction), enfiché, Rouge, 32 A,
GTIN (EAN)	4050118476217	Nombre de pôles: 5, Pas en mm (P): 6.10, Isolé: Oui, Largeur: 28.2
Qté.	60 ST	mm
Type	ZQV 4N/50	Version
Référence	<a href="#">1528130000</a>	Connecteur transversal (bloc de jonction), enfiché, Orange, 32 A,
GTIN (EAN)	4050118332902	Nombre de pôles: 50, Pas en mm (P): 6.10, Isolé: Oui, Largeur: 303.7
Qté.	5 ST	mm
Type	ZQV 4N/50 BL	Version
Référence	<a href="#">1528240000</a>	Connecteur transversal (bloc de jonction), enfiché, bleu, 32 A,
GTIN (EAN)	4050118333121	Nombre de pôles: 50, Pas en mm (P): 6.10, Isolé: Oui, Largeur: 303.7
Qté.	5 ST	mm
Type	ZQV 4N/50 RD	Version
Référence	<a href="#">2460730000</a>	Connecteur transversal (bloc de jonction), enfiché, Rouge, 32 A,
GTIN (EAN)	4050118476156	Nombre de pôles: 50, Pas en mm (P): 6.10, Isolé: Oui, Largeur: 303.7
Qté.	5 ST	mm
Type	ZQV 4N/6	Version
Référence	<a href="#">1527990000</a>	Connecteur transversal (bloc de jonction), enfiché, Orange, 32 A,
GTIN (EAN)	4050118332919	Nombre de pôles: 6, Pas en mm (P): 6.10, Isolé: Oui, Largeur: 34.3
Qté.	20 ST	mm
Type	ZQV 4N/6 BL	Version
Référence	<a href="#">1528170000</a>	Connecteur transversal (bloc de jonction), enfiché, bleu, 32 A,
GTIN (EAN)	4050118332926	Nombre de pôles: 6, Pas en mm (P): 6.10, Isolé: Oui, Largeur: 34.3
Qté.	20 ST	mm

## WDK 4N SW

**Weidmüller Interface GmbH & Co. KG**  
 Klingenbergstraße 26  
 D-32758 Detmold  
 Germany

www.weidmueller.com

## Accessoires

Type	ZQV 4N/6 RD	Version
Référence	<a href="#">2460780000</a>	Connecteur transversal (bloc de jonction), enfiché, Rouge, 32 A,
GTIN (EAN)	4050118476200	Nombre de pôles: 6, Pas en mm (P): 6.10, Isolé: Oui, Largeur: 34.3
Qté.	20 ST	mm
Type	ZQV 4N/7	Version
Référence	<a href="#">1528020000</a>	Connecteur transversal (bloc de jonction), enfiché, Orange, 32 A,
GTIN (EAN)	4050118332780	Nombre de pôles: 7, Pas en mm (P): 6.10, Isolé: Oui, Largeur: 40.4
Qté.	20 ST	mm
Type	ZQV 4N/7 BL	Version
Référence	<a href="#">1528180000</a>	Connecteur transversal (bloc de jonction), enfiché, bleu, 32 A,
GTIN (EAN)	4050118333114	Nombre de pôles: 7, Pas en mm (P): 6.10, Isolé: Oui, Largeur: 40.4
Qté.	20 ST	mm
Type	ZQV 4N/7 RD	Version
Référence	<a href="#">2460770000</a>	Connecteur transversal (bloc de jonction), enfiché, Rouge, 32 A,
GTIN (EAN)	4050118476194	Nombre de pôles: 7, Pas en mm (P): 6.10, Isolé: Oui, Largeur: 40.4
Qté.	20 ST	mm
Type	ZQV 4N/8	Version
Référence	<a href="#">1528030000</a>	Connecteur transversal (bloc de jonction), enfiché, Orange, 32 A,
GTIN (EAN)	4050118332841	Nombre de pôles: 8, Pas en mm (P): 6.10, Isolé: Oui, Largeur: 46.5
Qté.	20 ST	mm
Type	ZQV 4N/8 BL	Version
Référence	<a href="#">1528190000</a>	Connecteur transversal (bloc de jonction), enfiché, bleu, 32 A,
GTIN (EAN)	4050118332858	Nombre de pôles: 8, Pas en mm (P): 6.10, Isolé: Oui, Largeur: 46.5
Qté.	20 ST	mm
Type	ZQV 4N/8 RD	Version
Référence	<a href="#">2460760000</a>	Connecteur transversal (bloc de jonction), enfiché, Rouge, 32 A,
GTIN (EAN)	4050118476187	Nombre de pôles: 8, Pas en mm (P): 6.10, Isolé: Oui, Largeur: 46.5
Qté.	20 ST	mm
Type	ZQV 4N/9	Version
Référence	<a href="#">1528070000</a>	Connecteur transversal (bloc de jonction), enfiché, Orange, 32 A,
GTIN (EAN)	4050118332797	Nombre de pôles: 9, Pas en mm (P): 6.10, Isolé: Oui, Largeur: 52.6
Qté.	20 ST	mm
Type	ZQV 4N/9 BL	Version
Référence	<a href="#">1528220000</a>	Connecteur transversal (bloc de jonction), enfiché, bleu, 32 A,
GTIN (EAN)	4050118333107	Nombre de pôles: 9, Pas en mm (P): 6.10, Isolé: Oui, Largeur: 52.6
Qté.	20 ST	mm
Type	ZQV 4N/9 RD	Version
Référence	<a href="#">2460750000</a>	Connecteur transversal (bloc de jonction), enfiché, Rouge, 32 A,
GTIN (EAN)	4050118476170	Nombre de pôles: 9, Pas en mm (P): 6.10, Isolé: Oui, Largeur: 52.6
Qté.	20 ST	mm

## Support de repère



Le support de repère offre la possibilité de montage supplémentaire de repérages standard avec un pas de 5 ou 5,1 mm. Les supports coudés peuvent éventuellement être assemblés par encliquetage et pourraient être montés dans tous les canaux de repérage de standard des blocs de jonction modulaires Klippon®. Les types de repérage de montage se trouvent sous les accessoires respectifs du support de repère de désignation.

## WDK 4N SW

**Weidmüller Interface GmbH & Co. KG**  
Klingenbergstraße 26  
D-32758 Detmold  
Germany

## Accessoires

www.weidmueller.com

### Informations générales de commande

Type	BZT 1 WS 10/5	Version	
Référence	<a href="#">1805490000</a>	Accessoires, Support de repère	
GTIN (EAN)	4032248270231		
Qté.	100 ST		
Type	BZT 1 ZA WS 10/5	Version	
Référence	<a href="#">1805520000</a>	Accessoires, Support de repère	
GTIN (EAN)	4032248270248		
Qté.	100 ST		

### WS 8/6



#### WS/ DEK

Les repères de bornes MultiMark utilisent un matériau composite innovant constitué de deux composants. Le contour rigide de la base du repère s'enclenche solidement dans le connecteur. La surface élastique rend le repère facile à installer. Ce matériau spécialement perforé permet l'étirement des bandes pour prendre en compte les légères variations d'écartement qui tendent à se cumuler, notamment dans le cas de blocs de jonction longs. Avantage supplémentaire : l'excellente imprimabilité du matériau de la surface garantit un repérage durable et résistant à l'usure. Une résolution d'impression de 300 dpi offre également une très bonne lisibilité.

Vos avantages avec MultiMark

- Compatible avec les blocs de jonction modulaires Weidmüller
- Maintien ferme et impression durable
- Les bandes continues permettent de gagner du temps à l'installation
- Montage facile grâce à un matériau composite innovant
- Grandes libellés pour une lisibilité optimale
- Grande flexibilité grâce à l'indépendance vis-à-vis du fabricant

### Informations générales de commande

Type	WS 8/6 MM WS	Version	
Référence	<a href="#">2007160000</a>	WS, Terminal marker, 8 x 6 mm, Weidmueller, blanc	
GTIN (EAN)	4050118391879		
Qté.	600 ST		