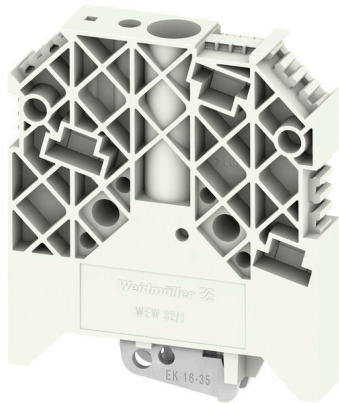


WEW 32/1 LCP/NA

Weidmüller Interface GmbH & Co. KG

Klingenbergstraße 26
D-32758 Detmold
Germany

www.weidmueller.com



Pour maintenir correctement les blocs de jonction et éviter qu'ils glissent, Weidmüller propose des équerres de blocage. Il existe des versions vissées et non vissées. Il est possible de placer des repères sur les équerres de blocage ainsi que des repères de groupe et il est possible de mettre des fiches de contrôle.

Informations générales de commande

Version	Équerre de blocage, Gris clair, TS 32, V-0, Wemid, Largeur: 12.2 mm, 130 °C
Référence	1067660000
Type	WEW 32/1 LCP/NA
GTIN (EAN)	4008190072353
Qté.	50 Pièce

WEW 32/1 LCP/NA

Weidmüller Interface GmbH & Co. KG

Klingenbergstraße 26

D-32758 Detmold

Germany

www.weidmueller.com

Caractéristiques techniques

Agréments

ROHS Conforme

Dimensions et poids

Profondeur	67 mm	Profondeur (pouces)	2.6378 inch
Hauteur	56 mm	Hauteur (pouces)	2.2047 inch
Largeur	12.2 mm	Largeur (pouces)	0.4803 inch
Poids net	32.1 g		

Températures

Température ambiante	-5 °C...40 °C	Température d'utilisation permanente, min.	-60 °C
Température d'utilisation permanente, max.	130 °C		

Conformité environnementale du produit

Statut de conformité RoHS	Conforme sans exemption		
REACH SVHC	Pas de SVHC au-dessus de 0,1 % en poids		
Empreinte carbone du produit	Du berceau à la porte	0.273 kg CO2eq.	

Classifications

ETIM 8.0	EC001041	ETIM 9.0	EC001041
ETIM 10.0	EC001041	ECLASS 14.0	27-25-03-02
ECLASS 15.0	27-25-03-02		

Autres caractéristiques techniques

Type de montage	TS 32	Verrouillage	vissable
-----------------	-------	--------------	----------

Caractéristiques des matériaux

Matériau de base	Wemid	Couleur	Gris clair
Classe d'inflammabilité selon UL 94	V-0		

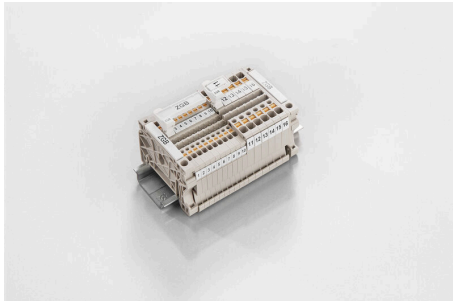
Caractéristiques du système

Barrette de liaison équipée	TS 32
-----------------------------	-------

Généralités

Barrette de liaison équipée	TS 32
-----------------------------	-------

Support de repères de groupe basculant ZGB



Le ZGB 15 est un support de repérage de groupe articulé. Le support de repérage peut accueillir les repères de blocs de jonction dekafix 5 et WS 12/5 ou le repère enfichable ESO 15.

Le ZGB 30 est un support de repérage de groupe articulé. Le support de repérage peut accueillir les repères de blocs de jonction dekafix 5 et WS 12/5 ou le repère enfichable ESO 7.

Les repères enfichables et les bandes de protection se trouvent dans les « Accessoires ».

Informations générales de commande

Type	ZGB 15	Version
Référence	1636530000	Repères de bornes, Terminal marker, 15 x 7 mm, Pas en mm (P): 5.00
GTIN (EAN)	4008190297053	Weidmueller, blanc
Qté.	20 ST	
Type	ZGB 30	Version
Référence	1611930000	Repères de bornes, Terminal marker, 32 x 7 mm, Pas en mm (P): 5.00
GTIN (EAN)	4008190002251	Weidmueller, blanc
Qté.	20 ST	