

## IE-PI-SCRJ-POF

**Weidmüller Interface GmbH & Co. KG**

Klingenbergstraße 26

D-32758 Detmold

Germany

[www.weidmueller.com](http://www.weidmueller.com)



Inserts FO SC pour connecteurs débrochables Var.1 / 4 /  
14

### Informations générales de commande

Version	Insert SC, Connecteur SCRJ, POF
Référence	<a href="#">1067410000</a>
Type	IE-PI-SCRJ-POF
GTIN (EAN)	4032248820870
Qté.	10 Pièce

## IE-PI-SCRJ-POF

Weidmüller Interface GmbH &amp; Co. KG

Klingenbergstraße 26

D-32758 Detmold

Germany

www.weidmueller.com

## Caractéristiques techniques

## Agréments

Agréments



ROHS Conforme

UL File Number Search [Site Web UL](#)

Certificat N° (UL) E477798

## Dimensions et poids

Profondeur	56 mm	Profondeur (pouces)	2.2047 inch
Hauteur	10.5 mm	Hauteur (pouces)	0.4134 inch
Largeur	13.2 mm	Largeur (pouces)	0.5197 inch
Poids net	18.7 g		

## Températures

Température de stockage Température de fonctionnement -40 °C...70 °C

Température de pose

## Conformité environnementale du produit

Statut de conformité RoHS Conforme avec exemption

Exemption RoHS (le cas échéant/  
connue) 6c

REACH SVHC Lead 7439-92-1

SCIP 67cf1078-beca-4687-860b-dc475a6ec24a

## Classifications

ETIM 8.0	EC001122	ETIM 9.0	EC001122
ETIM 10.0	EC001122	ECLASS 14.0	19-17-01-22
ECLASS 15.0	19-17-01-22		

## Caractéristiques générales

Description de l'article	Connecteur SCRJ, POF	Couleur	autres
Matériau de base du boîtier	Zinc injecté sous pression, PA	Degré de protection	IP67 avec boîtier
Cycles d'enfichage	1000	Composition	Inserts connecteur et embase pour variantes de boîtiers 1, 4 et 14
Type de fibre	FOP	Perte d'insertion	≤ 1,0 dB
Raccordement 1	SCRJ	Raccordement 2	Crimp
Matériau embout	ArcaP		

## Normes générales

Norme de connecteur IEC 61754-24 Certificat N° (UL) E477798

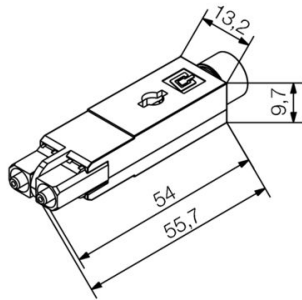
**IE-PI-SCRJ-POF**

**Weidmüller Interface GmbH & Co. KG**  
Klingenbergstraße 26  
D-32758 Detmold  
Germany

**Dessins**

[www.weidmueller.com](http://www.weidmueller.com)

**Dessin coté**



## IE-PI-SCRJ-POF

**Weidmüller Interface GmbH & Co. KG**  
 Klingenbergstraße 26  
 D-32758 Detmold  
 Germany

## Accessoires

www.weidmueller.com

## LWL-SC

Inserts FO SC pour connecteurs débrochables Var.1 / 4 / 14

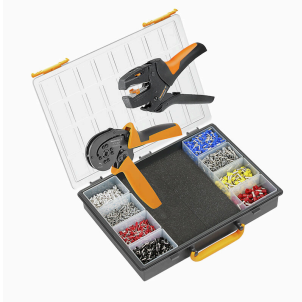


## Informations générales de commande

Type	IE-SCRJ-IP67-POF-100	Version	
Référence	<a href="#">1278430000</a>	Connecteur fibre optique, Douille de sertissage de rechange, IP67 avec boîtier	
GTIN (EAN)	4050118069136		
Qté.	100 ST		

## Kits de sertissage

Kits de sertissage



## Informations générales de commande

Type	TOOL SET IE-POF	Version	
Référence	<a href="#">1208930000</a>	Pince à sertir: HTX-IE-POF, Outil à dénuder: Multi-Stripax IE-POF	
GTIN (EAN)	4032248990283		
Qté.	1 ST		

## ...pour les câbles à fibres optiques polymères (FOP)

Outils à sertir et dégainer pour traitement de contacts à fibre optique sur fibre polymère (FOP)



## Informations générales de commande

Type	HTX-IE-POF	Version	
Référence	<a href="#">1208870000</a>	Presse	
GTIN (EAN)	4032248990269		
Qté.	1 ST		

## IE-PI-SCRJ-POF

**Weidmüller Interface GmbH & Co. KG**  
Klingenbergstraße 26  
D-32758 Detmold  
Germany

## Accessoires

www.weidmueller.com

### ...pour les connecteurs à fibres optiques SC, ST & LC



#### GOF

- Pour connecteurs de fibre optique SC/ST et connecteurs IP 20 et IP 67
- Pour connecteurs de fibre optique LC et IP67 FOP
- Pour connecteurs de fibre optique polymère SC/ST et connecteurs IP 20 et IP 67
- Pour câbles en fibre optique, ProfiNet, et Mobil SC/ST et connecteurs IP67

### Informations générales de commande

Type	IE-CT-SC-GOF	Version	
Référence	<a href="#">9205320000</a>	Presse, Sertissage hexagonal	
GTIN (EAN)	4032248725458		
Qté.	1 ST		
Type	IE-CT-SC-GOF-P	Version	
Référence	<a href="#">9205350000</a>	Presse, Sertissage hexagonal	
GTIN (EAN)	4032248725489		
Qté.	1 ST		