

IE-PI-SCRJ-SM

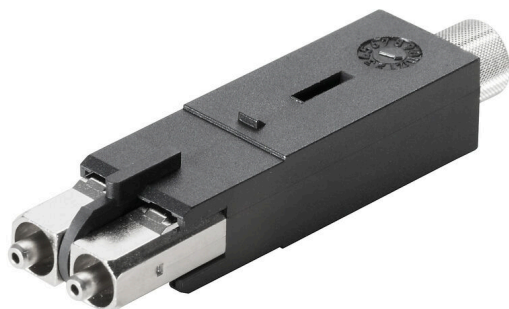
Weidmüller Interface GmbH & Co. KG

Klingenbergstraße 26

D-32758 Detmold

Germany

www.weidmueller.com



Inserts FO SC pour connecteurs débrochables Var.1 / 4 /
14

Informations générales de commande

Version	Insert SC, Connecteur SCRJ, monomode
Référence	1067390000
Type	IE-PI-SCRJ-SM
GTIN (EAN)	4032248820863
Qté.	10 Pièce
Statut de livraison	Cet article ne sera plus disponible à l'avenir.
Dernière date de commande	2025-04-08T00:00:00+02:00

IE-PI-SCRJ-SM

Weidmüller Interface GmbH & Co. KG

Klingenbergstraße 26

D-32758 Detmold

Germany

www.weidmueller.com

Caractéristiques techniques

Agréments

Agréments



ROHS Conforme

UL File Number Search [Site Web UL](#)

Certificat N° (UL) E477798

Dimensions et poids

Profondeur	56 mm	Profondeur (pouces)	2.2047 inch
Hauteur	10.5 mm	Hauteur (pouces)	0.4134 inch
Largeur	13.2 mm	Largeur (pouces)	0.5197 inch
Poids net	19.4 g		

Températures

Température de stockage	Température de fonctionnement	-40 °C...70 °C
Température de pose		

Conformité environnementale du produit

Statut de conformité RoHS	Conforme
REACH SVHC	Lead 7439-92-1
SCIP	67cf1078-beca-4687-860b-dc475a6ec24a

Classifications

ETIM 8.0	EC001122	ETIM 9.0	EC001122
ETIM 10.0	EC001122	ECLASS 14.0	19-17-01-22
ECLASS 15.0	19-17-01-22		

Caractéristiques générales

Description de l'article	Connecteur SCRJ, monomode	Couleur	autres
Matériau de base du boîtier	Zinc injecté sous pression, PA	Degré de protection	IP67 avec boîtier
Cycles d'enfichage	1000	Composition	Inserts connecteur et embase pour variantes de boîtiers 1, 4 et 14
Type de fibre	Unimodal	Perte d'insertion	≤ 0,5 dB
Raccordement 1	SCRJ	Raccordement 2	Sertissage
Affaiblissement de réflexion	≥ 40 dB	Matériau embout	Zirkonia

Normes générales

Norme de connecteur	IEC 61754-24	Certificat N° (UL)	E477798
---------------------	--------------	--------------------	---------

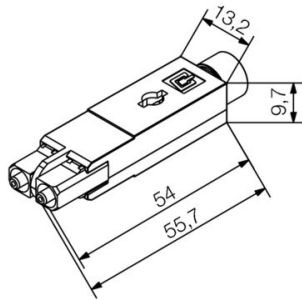
IE-PI-SCRJ-SM

Weidmüller Interface GmbH & Co. KG
Klingenbergstraße 26
D-32758 Detmold
Germany

Dessins

www.weidmueller.com

Dessin coté



IE-PI-SCRJ-SM

Weidmüller Interface GmbH & Co. KG
 Klingenbergstraße 26
 D-32758 Detmold
 Germany

Accessoires

www.weidmueller.com

Kits de sertissage



Kits de sertissage

Informations générales de commande

Type	TOOL SET IE-POF	Version	
Référence	1208930000	Pince à sertir:	HTX-IE-POF, Outil à dénuder:
GTIN (EAN)	4032248990283		Multi-Stripax IE-POF
Qté.	1 ST		

...pour les câbles à fibres optiques polymères (FOP)



Outils à sertir et dégainer pour traitement de contacts à fibre optique sur fibre polymère (FOP)

Informations générales de commande

Type	HTX-IE-POF	Version	
Référence	1208870000	Presse	
GTIN (EAN)	4032248990269		
Qté.	1 ST		

...pour les connecteurs à fibres optiques SC, ST & LC



GOF

- Pour connecteurs de fibre optique SC/ST et connecteurs IP 20 et IP 67
- Pour connecteurs de fibre optique LC et IP67 FOP
- Pour connecteurs de fibre optique polymère SC/ST et connecteurs IP 20 et IP 67
- Pour câbles en fibre optique, ProfiNet, et Mobil SC/ST et connecteurs IP67

Informations générales de commande

Type	IE-CT-SC-GOF	Version	
Référence	9205320000	Presse, Sertissage hexagonal	
GTIN (EAN)	4032248725458		
Qté.	1 ST		

Fiche de données

IE-PI-SCRJ-SM



Weidmüller Interface GmbH & Co. KG
Klingenbergstraße 26
D-32758 Detmold
Germany

www.weidmueller.com

Accessoires

Type	IE-CT-SC-GOF-P	Version	
Référence	9205350000	Presse, Sertissage hexagonal	
GTIN (EAN)	4032248725489		
Qté.	1 ST		