

VSSC6 RS485 DP

Weidmüller Interface GmbH & Co. KG
Klingenbergstraße 26
D-32758 Detmold
Germany

www.weidmueller.com

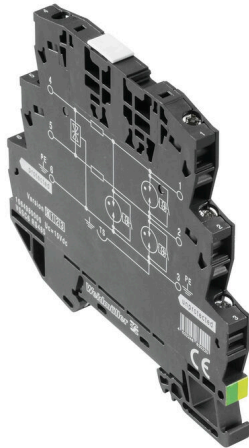


Figure similaire

Protection des données contre la foudre et la surtension

- pour le signal RS 422 et RS 485
- convient comme protection contre les surtensions transitoires pour les signaux de données rapides

Informations générales de commande

Version	Protection surtension mesure-commande-régulation, Protection surtension, MCR, UP(L/N-PE) ≤ 100 V
Référence	1065010000
Type	VSSC6 RS485 DP
GTIN (EAN)	4032248830244
Qté.	10 Pièce

VSSC6 RS485 DP

Weidmüller Interface GmbH & Co. KG

Klingenbergstraße 26

D-32758 Detmold

Germany

www.weidmueller.com

Caractéristiques techniques

Agréments

Agréments



ROHS	Conforme
UL File Number Search	Site Web UL
Certificat N° (UL)	E311081

Dimensions et poids

Profondeur	81 mm	Profondeur (pouces)	3.189 inch
Hauteur	88.5 mm	Hauteur (pouces)	3.4842 inch
Largeur	6.2 mm	Largeur (pouces)	0.2441 inch
Poids net	42 g		

Températures

Température de stockage	-40 °C...80 °C	Température de fonctionnement	-40 °C...70 °C
Humidité	5...96 %		

Probabilité d'échec

SIL selon IEC 61508	3	MTTF	1903 a
SFF	94.58 %	λges	60
PFH en 1*10 ⁻⁹ 1/h	3.25		

Conformité environnementale du produit

Statut de conformité RoHS	Conforme avec exemption
Exemption RoHS (le cas échéant/connue)	7a, 7cl
REACH SVHC	Lead 7439-92-1
SCIP	71e97bb7-979f-4330-94c0-20c629bb05e3

Classifications

ETIM 8.0	EC000943	ETIM 9.0	EC000943
ETIM 10.0	EC000943	ECLASS 14.0	27-17-90-90
ECLASS 15.0	27-17-90-90		

Données de mesure UL

Certificat N° (UL)	E311081	Certificat UL	UL Zertifikat - PDF/ E311081VOL1SEC3.pdf (application/pdf)
--------------------	---------	---------------	--

Caractéristiques nominales CEI / EN

Nombre de pôles	1	Tension nominale (DC)	12 V
Courant nominal IN	500 mA	Niveau de protection UP (typ.)	≤ 100 V
Type de tension	AC	Résistance de passage	1,8 Ω 10 %
Normes	IEC 61643-21	Courant de foudre de test limp (10/350 0,5 kA μs)	
Courant de décharge, max. (8/20 μs)	20 kA	Classe d'exigence selon IEC 61643-21	C2, C3, D1
Perte d'insertion	113,7 MHz	Tension permanente maximum, U _c (DC)	15 V

VSSC6 RS485 DP

Weidmüller Interface GmbH & Co. KG
Klingenbergstraße 26
D-32758 Detmold
Germany

www.weidmueller.com

Caractéristiques techniques

Résistance aux courants de choc D1	0,5 kA 10/350 µs	Résistance aux courants de choc C3	10 A 10/1000 µs
Pouvoir de reset à impulsions	≤ 15 ms	Propriétés de transmission des signaux (-3 dB)	113,6 MHz
Courant de foudre de test, limp (10/350 µs) fil-PE	0,5 kA	Mode défaut en surcharge	Modus 2
Courant de fuite In (8/20 µs) fil-fil	2,5 kA	Courant de fuite In (8/20 µs) fil-PE	2,5 kA
Courant de décharge I _{max} (8/20 µs) fil-PE	10 kA	Courant de décharge I _{max} (8/20 µs) fil-fil	10 kA
Résistance aux courants de choc C2	2,5 kA 8/20 µs 5 kV 1.2/50 µs		

Caractéristiques générales

Affichage fonction optique	Non	Segment	Mesure - Contrôle - Régulation
Version	Protection surtension, MCR	Forme	Insert
Classe d'inflammabilité selon UL 94	V-0	Couleur	noir
Degré de protection	IP20	Barrette de liaison équipée	TS 35
Fonction de sectionnement	Non		

Coordination de l'isolation selon EN 50178

Catégorie de surtension	III	Degré de pollution	2
-------------------------	-----	--------------------	---

Protection des données CSA

Groupe gaz D	IIA	Groupe gaz A,B	IIC
Courant d'entrée, max. I _I	500 mA	Groupe gaz C	IIB
Inductance interne, max. L _I	0 µH	Capacité interne, max. C _I	7 nF
Tension d'entrée, max. U _i	15 V		

Informations complémentaires sur les agréments

Certificat GOST	GOST-Zertifikat - PDF/7950_n1-n4.pdf (application/pdf)
-----------------	--

Caractéristiques de raccordement

Longueur de dénudage	10 mm	Type de raccordement	Raccordement vissé
Couple de serrage, min.	0.5 Nm	Couple de serrage, max.	0.8 Nm
Plage de serrage, min.	0.5 mm ²	Plage de serrage, max.	4 mm ²
Section de raccordement du conducteur, min.	0,5 mm ²	Section de raccordement du conducteur, max.	6 mm ²
Section de raccordement du conducteur souple, embout (DIN 46228-1), min.	0,5 mm ²	Section de raccordement du conducteur souple, embout (DIN 46228-1), max.	4 mm ²
Section de raccordement, semi-rigide, min.	0.5 mm ²	Section de raccordement, semi-rigide, max.	4 mm ²

Caractéristiques électriques

Type de tension	AC
-----------------	----

Généralités

Nombre de pôles	1	Degré de protection	IP20
Couleur	noir		

VSSC6 RS485 DP

Weidmüller Interface GmbH & Co. KG
Klingenbergstraße 26
D-32758 Detmold
Germany

www.weidmueller.com

Caractéristiques techniques

Ratings IECEx/ATEX/cUL

Certificat cUL	cUL Certificate - pdf/ VSSC.PDF (application/ pdf)
----------------	--

Note importante

Informations sur le produit	Mode 2 : état dans lequel la partie du SPD qui limite la tension a été court-circuitée en raison d'une très faible impédance au sein du SPD. La ligne est inutilisable, mais l'équipement de mesure est toujours protégé par un court-circuit.
-----------------------------	--

VSSC6 RS485 DP

Weidmüller Interface GmbH & Co. KG
Klingenbergstraße 26
D-32758 Detmold
Germany

Dessins

www.weidmueller.com

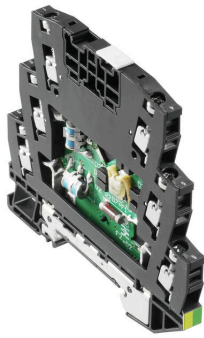
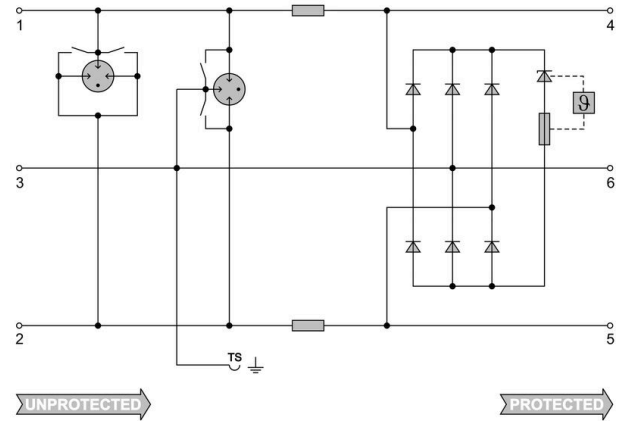


Figure similaire



Circuit diagram



VSSC6 RS485 DP

Weidmüller Interface GmbH & Co. KG
Klingenbergstraße 26
D-32758 Detmold
Germany

www.weidmueller.com

Accessoires

Accessoires (flasques de fermeture)



Flasques de fermeture pour la série de produits VSSC en bleu clair et en noir

Informations générales de commande

Type	AP VSSC6	Version	
Référence	1063110000	VSSC, Plaque d'extrémité	
GTIN (EAN)	4032248947553		
Qté.	50 ST		

Vierge



Le repère Dekafix (DEK) permet un repérage universel de tous les conducteurs et connecteurs débrochables, ainsi que des sous-ensembles électroniques. Le système convient idéalement aux courtes séquences de chiffres et dispose d'un large éventail de repères déjà imprimés. Montage sur bande pour pose rapide, en une seule étape. Le résultat d'impression est facile à lire, riche en contrastes et disponible en plusieurs largeurs.

- Large gamme de repérages prêts à l'emploi
 - Montage en bande pour pose rapide
 - Repères de conducteurs, adaptés à tous les câbles Weidmüller
 - Disponible en MultiCard vierge ou avec impression standard
- Pour impression personnalisée : Veuillez nous envoyer un fichier dans le format de notre logiciel de repérage M-Print PRO ou M-Print PRO Online (sans installation) pour vos spécifications de repérage.

Informations générales de commande

Type	DEK 5/5 MC NE WS	Version	
Référence	1609801044	Dekafix, Terminal marker, 5 x 5 mm, Pas en mm (P): 5.00	
GTIN (EAN)	4008190397111	Weidmueller, blanc	
Qté.	1000 ST		

VSSC6 RS485 DP

Weidmüller Interface GmbH & Co. KG
Klingenbergstraße 26
D-32758 Detmold
Germany

Accessoires

www.weidmueller.com

SnapMark



SnapMark - ce support de repérage a été développé spécialement pour les blocs de jonction double étage IDK 1.5N série I. Grâce au mécanisme articulé basculant, les connexions transversales peuvent être montées et enlevées sans problème. Il peut accueillir quatre repères DEK 5 ou deux repères de blocs de jonction WS 10/5 Middle.

Informations générales de commande

Type	SNAPMARK I	Version
Référence	1805880000	Repère de groupes, Terminal marker, 23 x 5 mm, Pas en mm (P): 5.00
GTIN (EAN)	4032248273614	Weidmueller, blanc
Qté.	50 ST	