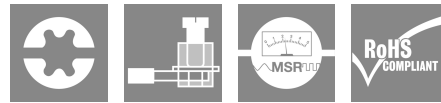
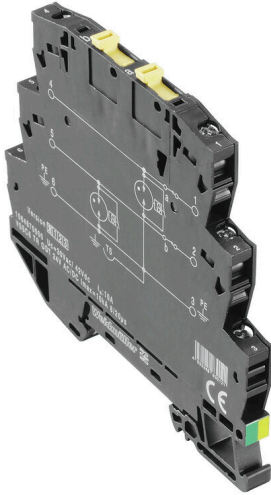


VSSC6TRGDT24VAC/DC10KA

Weidmüller Interface GmbH & Co. KG
Klingenbergstraße 26
D-32758 Detmold
Germany

www.weidmueller.com



Protection surtension avec composants individuels
Avec éclateur à gaz au format bloc de jonction
En format bloc de jonction, on utilise des éclateurs à gaz / éclateurs (GDT). Ils sont autorisés pour une tension continue maximale, imprimée sur le composant. Toute tension supérieure à celle indiquée est dérivée de façon sûre en env. 10-100 μ s. Les éclateurs à gaz sont utiles pour les grandes puissances.

Informations générales de commande

Version	Protection surtension mesure-commande-régulation, Protection surtension, MCR
Référence	1064870000
Type	VSSC6TRGDT24VAC/DC10KA
GTIN (EAN)	403224883012 1
Qté.	10 Pièce

VSSC6TRGDT24VAC/DC10KA

Weidmüller Interface GmbH & Co. KG
Klingenbergstraße 26
D-32758 Detmold
Germany

www.weidmueller.com

Caractéristiques techniques

Agréments

Agréments



ROHS Conforme

Dimensions et poids

Profondeur	81 mm	Profondeur (pouces)	3.189 inch
Hauteur	88.5 mm	Hauteur (pouces)	3.4842 inch
Largeur	6.2 mm	Largeur (pouces)	0.2441 inch
Poids net	43.6 g		

Températures

Température de stockage	-40 °C...80 °C	Température de fonctionnement	-40 ...80
Humidité	5...96 %		

Probabilité d'échec

SIL selon IEC 61508	3	MTTF	11416 a
SFF	100 %	λges	10
PFH en 1*10 ⁻⁹ 1/h	0		

Conformité environnementale du produit

Statut de conformité RoHS	Conforme sans exemption
REACH SVHC	Pas de SVHC au-dessus de 0,1 % en poids

Classifications

ETIM 8.0	EC000943	ETIM 9.0	EC000943
ETIM 10.0	EC000943	ECLASS 14.0	27-17-15-01
ECLASS 15.0	27-17-15-01		

Données de mesure UL

Certificat UL	UL Zertifikat - PDF/ E311081VOL1SEC3.pdf (application/pdf)
---------------	--

Caractéristiques nominales CEI / EN

Nombre de pôles	1	Tension nominale (AC)	24 V
Tension nominale (DC)	34 V	Courant nominal IN	12 A
Type de tension	AC/DC	Résistance de passage	<0.1 Ω
Capacité	1,5 nF	Normes	IEC 61643-21
Courant de foudre de test limp (10/350 μs)	1 kA	Courant de décharge, max. (8/20 μs)	20 kA
Classe d'exigence selon IEC 61643-21	C2, C3, D1	Tension permanente maximum, Uc (AC)	30 V
Tension permanente maximum, Uc (DC)	42 V	Résistance aux courants de choc D1	1 kA 10/350 μs
Résistance aux courants de choc C3	50 A 10/1000 μs	Courant de foudre de test, limp (10/350 μs) fil-PE	

VSSC6TRGDT24VAC/DC10KA

Weidmüller Interface GmbH & Co. KG

Klingenbergstraße 26

D-32758 Detmold

Germany

www.weidmueller.com

Caractéristiques techniques

Mode défaut en surcharge	Modus 2	Courant de charge nominal IL	12 A
Courant de fuite In (8/20 µs) fil-PE	0.5 kA	Courant de décharge I _{max} (8/20 µs) fil-PE	10 kA
Résistance aux courants de choc C2	2.5 kA 8/20 µs 5 kV 1.2/50 µs		

Caractéristiques générales

Affichage fonction optique	Non	Segment	Mesure - Contrôle - Régulation
Version	Protection surtension, MCR	Forme	Insert
Classe d'inflammabilité selon UL 94	V-0	Couleur	noir
Degré de protection	IP20	Barrette de liaison équipée	TS 35
Fonction de sectionnement	Oui	Possibilité de test	Vis de fonction avec support de fiche de contrôle raccordement 1, 2, 4, 5

Coordination de l'isolation selon EN 50178

Catégorie de surtension	III	Degré de pollution	2
-------------------------	-----	--------------------	---

Protection des données CSA

Groupe gaz D	IIA	Groupe gaz A,B	IIC
Courant d'entrée, max. II	12 A	Groupe gaz C	IIB
Inductance interne, max. LI	0 µH	Capacité interne, max. CI	0 nF
Tension d'entrée, max. Ui	42 V		

Informations complémentaires sur les agréments

Certificat GOST	GOST-Zertifikat - PDF/7950_n1-n4.pdf (application/pdf)
-----------------	--

Caractéristiques de raccordement

Longueur de dénudage	10 mm	Type de raccordement	Raccordement vissé
Couple de serrage, min.	0.5 Nm	Couple de serrage, max.	0.8 Nm
Plage de serrage, min.	0.5 mm ²	Plage de serrage, max.	4 mm ²
Section de raccordement du conducteur, 0.5 mm ² min.		Section de raccordement du conducteur, 6 mm ² max.	
Section de raccordement du conducteur, 0.5 mm ² souple, embout (DIN 46228-1), min.		Section de raccordement du conducteur, 4 mm ² souple, embout (DIN 46228-1), max.	
Section de raccordement, semi-rigide, 0.5 mm ² min.		Section de raccordement, semi-rigide, 4 mm ² max.	

Caractéristiques électriques

Type de tension	AC/DC
-----------------	-------

Généralités

Nombre de pôles	1	Degré de protection	IP20
Couleur	noir		

VSSC6TRGDT24VAC/DC10KA

Weidmüller Interface GmbH & Co. KG
Klingenbergstraße 26
D-32758 Detmold
Germany

www.weidmueller.com

Caractéristiques techniques

Note importante

Informations sur le produit

Mode 2 : état dans lequel la partie du SPD qui limite la tension a été court-circuitée en raison d'une très faible impédance au sein du SPD. La ligne est inutilisable, mais l'équipement de mesure est toujours protégé par un court-circuit.

VSSC6TRGDT24VAC/DC10KA

Weidmüller Interface GmbH & Co. KG
Klingenbergstraße 26
D-32758 Detmold
Germany

Dessins

www.weidmueller.com

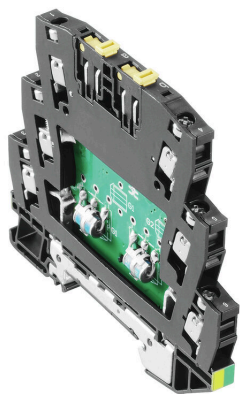
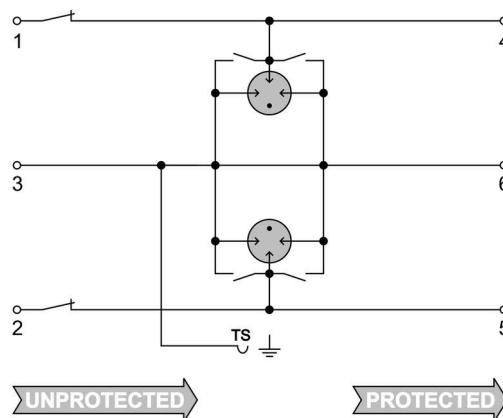


Figure similaire



Circuit diagram



VSSC6TRGDT24VAC/DC10KA

Weidmüller Interface GmbH & Co. KG
 Klingenbergstraße 26
 D-32758 Detmold
 Germany

www.weidmueller.com

Accessoires

Accessoires (flasques de fermeture)

Flasques de fermeture pour la série de produits VSSC en bleu clair et en noir



Informations générales de commande

Type	AP VSSC6	Version	
Référence	1063110000	VSSC, Plaque d'extrémité	
GTIN (EAN)	4032248947553		
Qté.	50 ST		

Adaptateur de test et prises de test



Adaptateurs de test et fiches de contrôle sont utilisés pour le raccordement électrique entre les blocs de jonction et l'équipement de tester. De cette façon, un contact électrique peut être établi à l'état filaire et les mesures peuvent être faites facilement.

Informations générales de commande

Type	PS 2.3 RT	Version	
Référence	0180400000	Adaptateur de test (bloc de jonction), 230 V, 20 mA	
GTIN (EAN)	4008190060121		
Qté.	20 ST		

VSSC6TRGDT24VAC/DC10KA

Weidmüller Interface GmbH & Co. KG
Klingenbergstraße 26
D-32758 Detmold
Germany

www.weidmueller.com

Accessoires

Vierge



Le repère Dekafix (DEK) permet un repérage universel de tous les conducteurs et connecteurs débrochables, ainsi que des sous-ensembles électroniques. Le système convient idéalement aux courtes séquences de chiffres et dispose d'un large éventail de repères déjà imprimés.

Montage sur bande pour pose rapide, en une seule étape. Le résultat d'impression est facile à lire, riche en contrastes et disponible en plusieurs largeurs.

- Large gamme de repérages prêts à l'emploi
 - Montage en bande pour pose rapide
 - Repères de conducteurs, adaptés à tous les câbles Weidmüller
 - Disponible en MultiCard vierge ou avec impression standard
- Pour impression personnalisée : Veuillez nous envoyer un fichier dans le format de notre logiciel de repérage M-Print PRO ou M-Print PRO Online (sans installation) pour vos spécifications de repérage.

Informations générales de commande

Type	DEK 5/5 MC NE WS	Version
Référence	1609801044	Dekafix, Terminal marker, 5 x 5 mm, Pas en mm (P): 5.00
GTIN (EAN)	4008190397111	Weidmueller, blanc
Qté.	1000 ST	

SnapMark



SnapMark - ce support de repérage a été développé spécialement pour les blocs de jonction double étage IDK 1.5N série I. Grâce au mécanisme articulé basculant, les connexions transversales peuvent être montées et enlevées sans problème. Il peut accueillir quatre repères DEK 5 ou deux repères de blocs de jonction WS 10/5 Middle.

Informations générales de commande

Type	SNAPMARK I	Version
Référence	1805880000	Repère de groupes, Terminal marker, 23 x 5 mm, Pas en mm (P): 5.00
GTIN (EAN)	4032248273614	Weidmueller, blanc
Qté.	50 ST	