

VSSC6TRSLFGLD24VUC 0.5A

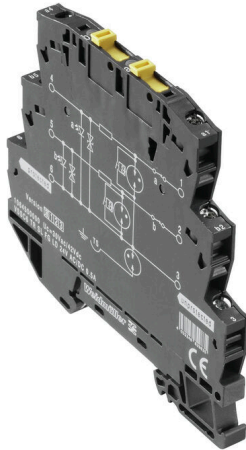
Weidmüller Interface GmbH & Co. KG

Klingenbergstraße 26

D-32758 Detmold

Germany

www.weidmueller.com



Le parcours de la surtension le long du conducteur peut perturber ou détruire les entrées de signaux sensibles. Il faut donc protéger les appareils MCR à proximité immédiate. La large gamme de produits Weidmüller pour le secteur MRC offre des appareils en 2 parties, enfichables et des blocs de jonction avec raccordement à vis ou à ressort. Ces appareils conviennent pour les signaux binaires et les signaux analogiques. Weidmüller propose en plus des modèles qui intègrent des composants comme les éclateurs à gaz ou les varistances. VARITECTOR est la protection contre la surtension flexible et polyvalente de Weidmüller, testée selon la norme de matériels CEI61643-21. La série VARITECTOR est utilisables dans les applications conformes à CEI 61643-22 / VDE 0845-3 pour les classes C1, C2, C3 et D1. Dans les familles de produits VARITECTOR SPC, SSC et MCZ OVP les caractéristiques électriques et mécaniques sont combinées de manière optimale. Les dimensions et la manipulation facile jouent un rôle important. Cette protection contre la surtension est indiquée pour être montée dans les endroits les plus étroits dans divers domaines de l'automatisation (process, industrie et bâtiments).

Informations générales de commande

| | |
|------------|--|
| Version | Surge protection for instrumentation and control, Surge protection for measurement and control |
| Référence | 1064500000 |
| Type | VSSC6TRSLFGLD24VUC 0.5A |
| GTIN (EAN) | 4032248829835 |
| Qté. | 10 Pièce |

VSSC6TRSLFGLD24VUC 0.5A

Weidmüller Interface GmbH & Co. KG
Klingenbergstraße 26
D-32758 Detmold
Germany

www.weidmueller.com

Caractéristiques techniques

Agréments

Agréments



ROHS Conforme

UL File Number Search [Site Web UL](#)

Certificat N° (UL) E311081

Dimensions et poids

| | | | |
|------------|---------|---------------------|-------------|
| Profondeur | 81 mm | Profondeur (pouces) | 3.189 inch |
| Hauteur | 88.5 mm | Hauteur (pouces) | 3.4842 inch |
| Largeur | 6.2 mm | Largeur (pouces) | 0.2441 inch |
| Poids net | 44.4 g | | |

Températures

| | | | |
|-------------------------|----------------|-------------------------------|-------------|
| Température de stockage | -40 °C...80 °C | Température de fonctionnement | -40 °C...70 |
| Humidité | 5...96 % | | |

Probabilité d'échec

| | | | |
|-------------------------------|---------|------|--------|
| SIL selon IEC 61508 | 3 | MTTF | 2114 a |
| SFF | 96.67 % | λges | 54 |
| PFH en 1*10 ⁻⁹ 1/h | 1.8 | | |

Conformité environnementale du produit

| | |
|--|--------------------------------------|
| Statut de conformité RoHS | Conforme avec exemption |
| Exemption RoHS (le cas échéant/connue) | 7a, 7cl |
| REACH SVHC | Lead 7439-92-1 |
| SCIP | 71e97bb7-979f-4330-94c0-20c629bb05e3 |

Classifications

| | | | |
|-------------|-------------|-------------|-------------|
| ETIM 8.0 | EC000943 | ETIM 9.0 | EC000943 |
| ETIM 10.0 | EC000943 | ECLASS 14.0 | 27-17-15-01 |
| ECLASS 15.0 | 27-17-15-01 | | |

Données de mesure UL

| | | | |
|--------------------|---------|---------------|--|
| Certificat N° (UL) | E311081 | Certificat UL | UL Zertifikat - PDF/ E311081VOL1SEC3.pdf (application/pdf) |
|--------------------|---------|---------------|--|

Caractéristiques nominales CEI / EN

| | | | |
|-----------------------|--------|--|--------|
| Nombre de pôles | 1 | Courant de fuite à Un | 2.8 mA |
| Tension nominale (AC) | 24 V | Tension nominale (DC) | 34 V |
| Courant nominal IN | 500 mA | Niveau de protection côté sortie Fil-fil 1 | 70 V |
| Type de tension | AC/DC | kV/μs, typique | |
| | | Protection par fusible | 0,5 A |

VSSC6TRSLFGLD24VUC 0.5A

Weidmüller Interface GmbH & Co. KG
 Klingenbergstraße 26
 D-32758 Detmold
 Germany

www.weidmueller.com

Caractéristiques techniques

| | | | |
|---|-------------------------------|---|----------------|
| Résistance de passage | 1,8 Ω 10 % | Normes | IEC 61643-21 |
| Courant de foudre de test limp (10/350 µs) | 1 kA | Courant de décharge, max. (8/20 µs) | 10 kA |
| Tenue en tension pour FG par rapport à PE | ≥ 500 V | Classe d'exigence selon IEC 61643-21 | C2, C3, D1 |
| Perte d'insertion | 3,3 MHz | Tension permanente maximum, U _c (AC) | 30 V |
| Tension permanente maximum, U _c (DC) | 42 V | Résistance aux courants de choc D1 | 1 kA 10/350 µs |
| Résistance aux courants de choc C3 | 10 A 10/1000 µs | Pouvoir de reset à impulsions | ≤ 20 ms |
| Propriétés de transmission des signaux (-3 dB) | 3,2 MHz | Courant de foudre de test, limp (10/350 µs) fil-PE | 10 kA |
| Mode défaut en surcharge | Modus 2 | Courant de décharge I _{max} (8/20 µs) GND-PE | 10 kA |
| Courant de charge nominal IL | 500 mA | Courant de fuite I _n (8/20 µs) fil-PE | 2,5 kA |
| Courant de décharge I _{max} (8/20 µs) fil-PE | 10 kA | Courant de fuite I _n (8/20 µs)-PE | 2,5 kA |
| Résistance aux courants de choc C2 | 2,5 kA 8/20 µs 5 kV 1.2/50 µs | | |

Caractéristiques générales

| | | | |
|-------------------------------------|----------------------------|-----------------------------|---|
| Affichage fonction optique | Oui | Segment | Mesure - Contrôle - Régulation |
| Version | Protection surtension, MCR | Forme | Insert |
| Classe d'inflammabilité selon UL 94 | V-0 | Couleur | noir |
| Degré de protection | IP20 | Barrette de liaison équipée | TS 35 |
| Fonction de sectionnement | Oui | Possibilité de test | Vis de fonction avec support de fiche de contrôle raccordement 1, 2, 4, 5 |

Coordination de l'isolation selon EN 50178

| | | | |
|-------------------------|-----|--------------------|---|
| Catégorie de surtension | III | Degré de pollution | 2 |
|-------------------------|-----|--------------------|---|

Protection des données CSA

| | | | |
|-----------------------------|--------|---------------------------|------|
| Groupe gaz D | IIA | Groupe gaz A,B | IIC |
| Courant d'entrée, max. II | 500 mA | Groupe gaz C | IIB |
| Inductance interne, max. LI | 0 µH | Capacité interne, max. CI | 2 nF |
| Tension d'entrée, max. Ui | 42 V | | |

Informations complémentaires sur les agréments

| | |
|-----------------|--|
| Certificat GOST | GOST-Zertifikat - PDF/7950_n1-n4.pdf (application/pdf) |
|-----------------|--|

Caractéristiques de raccordement

| | | | |
|--|---------------------|--|--------------------|
| Longueur de dénudage | 10 mm | Type de raccordement | Raccordement vissé |
| Couple de serrage, min. | 0,5 Nm | Couple de serrage, max. | 0,8 Nm |
| Plage de serrage, min. | 0,5 mm ² | Plage de serrage, max. | 4 mm ² |
| Section de raccordement du conducteur, min. | 0,5 mm ² | Section de raccordement du conducteur, max. | 6 mm ² |
| Section de raccordement du conducteur souple, embout (DIN 46228-1), min. | 0,5 mm ² | Section de raccordement du conducteur souple, embout (DIN 46228-1), max. | 4 mm ² |
| Section de raccordement, semi-rigide, min. | 0,5 mm ² | Section de raccordement, semi-rigide, max. | 4 mm ² |

VSSC6TRSLFGLD24VUC 0.5A

Weidmüller Interface GmbH & Co. KG
Klingenbergstraße 26
D-32758 Detmold
Germany

www.weidmueller.com

Caractéristiques techniques**Caractéristiques électriques**

Type de tension AC/DC

Généralités

Nombre de pôles 1 Degré de protection IP20
Couleur noir

Ratings IECEx/ATEX/cUL

Certificat cUL cUL Certificate - pdf/
VSSC.PDF (application/
pdf)

Note importante

Informations sur le produit Mode 2 : état dans lequel la partie du SPD qui limite la tension a été court-circuitée en raison d'une très faible impédance au sein du SPD. La ligne est inutilisable, mais l'équipement de mesure est toujours protégé par un court-circuit.

VSSC6TRSLFGLD24VUC 0.5A

Weidmüller Interface GmbH & Co. KG
Klingenbergstraße 26
D-32758 Detmold
Germany

www.weidmueller.com

Dessins

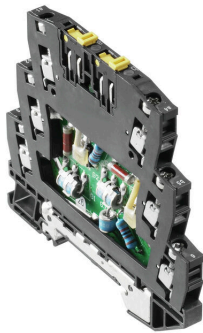
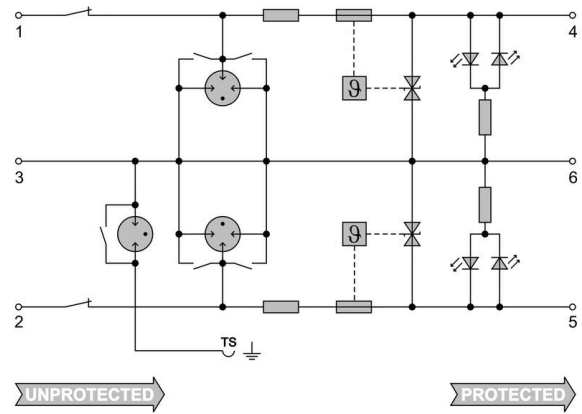


Figure similaire



Circuit diagram



VSSC6TRSLFGLD24VUC 0.5A

Weidmüller Interface GmbH & Co. KG
Klingenbergstraße 26
D-32758 Detmold
Germany

www.weidmueller.com

Accessoires

Accessoires (flasques de fermeture)



Flasques de fermeture pour la série de produits VSSC en bleu clair et en noir

Informations générales de commande

| | | | |
|------------|----------------------------|--------------------------|--|
| Type | AP VSSC6 | Version | |
| Référence | 1063110000 | VSSC, Plaque d'extrémité | |
| GTIN (EAN) | 4032248947553 | | |
| Qté. | 50 ST | | |

Adaptateur de test et prises de test



Adaptateurs de test et fiches de contrôle sont utilisés pour le raccordement électrique entre les blocs de jonction et l'équipement de tester. De cette façon, un contact électrique peut être établi à l'état filaire et les mesures peuvent être faites facilement.

Informations générales de commande

| | | | |
|------------|----------------------------|---|--|
| Type | PS 2.3 RT | Version | |
| Référence | 0180400000 | Adaptateur de test (bloc de jonction), 230 V, 20 mA | |
| GTIN (EAN) | 4008190060121 | | |
| Qté. | 20 ST | | |

VSSC6TRSLFGLD24VUC 0.5A

Weidmüller Interface GmbH & Co. KG
 Klingenbergstraße 26
 D-32758 Detmold
 Germany

www.weidmueller.com

Accessoires

Vierge



Le repère Dekafix (DEK) permet un repérage universel de tous les conducteurs et connecteurs débrochables, ainsi que des sous-ensembles électroniques. Le système convient idéalement aux courtes séquences de chiffres et dispose d'un large éventail de repères déjà imprimés.

Montage sur bande pour pose rapide, en une seule étape. Le résultat d'impression est facile à lire, riche en contrastes et disponible en plusieurs largeurs.

- Large gamme de repérages prêts à l'emploi
 - Montage en bande pour pose rapide
 - Repères de conducteurs, adaptés à tous les câbles Weidmüller
 - Disponible en MultiCard vierge ou avec impression standard
- Pour impression personnalisée : Veuillez nous envoyer un fichier dans le format de notre logiciel de repérage M-Print PRO ou M-Print PRO Online (sans installation) pour vos spécifications de repérage.

Informations générales de commande

| | | | |
|------------|----------------------------|---|--|
| Type | DEK 5/5 MC NE WS | Version | |
| Référence | 1609801044 | Dekafix, Terminal marker, 5 x 5 mm, Pas en mm (P): 5.00 | |
| GTIN (EAN) | 4008190397111 | Weidmueller, blanc | |
| Qté. | 1000 ST | | |

SnapMark



SnapMark - ce support de repérage a été développé spécialement pour les blocs de jonction double étage IDK 1.5N série I. Grâce au mécanisme articulé basculant, les connexions transversales peuvent être montées et enlevées sans problème. Il peut accueillir quatre repères DEK 5 ou deux repères de blocs de jonction WS 10/5 Middle.

Informations générales de commande

| | | | |
|------------|----------------------------|--|--|
| Type | SNAPMARK I | Version | |
| Référence | 1805880000 | Repère de groupes, Terminal marker, 23 x 5 mm, Pas en mm (P): 5.00 | |
| GTIN (EAN) | 4032248273614 | Weidmueller, blanc | |
| Qté. | 50 ST | | |