

VSSC6TRCLFG48VAC/DC0.5A

Weidmüller Interface GmbH & Co. KG
 Klingenbergstraße 26
 D-32758 Detmold
 Germany

www.weidmueller.com

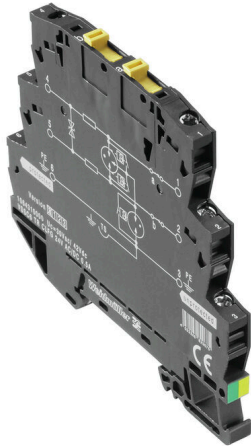


Figure similaire

Le parcours de la surtension le long du conducteur peut perturber ou détruire les entrées de signaux sensibles. Il faut donc protéger les appareils MCR à proximité immédiate. La large gamme de produits Weidmüller pour le secteur MRC offre des appareils en 2 parties, enfichables et des blocs de jonction avec raccordement à vis ou à ressort. Ces appareils conviennent pour les signaux binaires et les signaux analogiques. Weidmüller propose en plus des modèles qui intègrent des composants comme les éclateurs à gaz ou les varistances. VARITECTOR est la protection contre la surtension flexible et polyvalente de Weidmüller, testée selon la norme de matériels CEI 61643-21. La série VARITECTOR est utilisables dans les applications conformes à CEI 61643-22 / VDE 0845-3 pour les classes C1, C2, C3 et D1. Dans les familles de produits VARITECTOR SPC, SSC et MCZ OVP les caractéristiques électriques et mécaniques sont combinées de manière optimale. Les dimensions et la manipulation facile jouent un rôle important. Cette protection contre la surtension est indiquée pour être montée dans les endroits les plus étroits dans divers domaines de l'automatisation (process, industrie et bâtiments).

Informations générales de commande

Version	Surge protection for instrumentation and control, Surge protection for measurement and control
Référence	1064320000
Type	VSSC6TRCLFG48VAC/DC0.5A
GTIN (EAN)	4032248829682
Qté.	10 Pièce

VSSC6TRCLFG48VAC/DC0.5A

Weidmüller Interface GmbH & Co. KG

Klingenbergstraße 26

D-32758 Detmold

Germany

www.weidmueller.com

Caractéristiques techniques

Agréments

Agréments



ROHS	Conforme
UL File Number Search	Site Web UL
Certificat N° (UL)	E311081

Dimensions et poids

Profondeur	81 mm	Profondeur (pouces)	3.189 inch
Hauteur	88.5 mm	Hauteur (pouces)	3.4842 inch
Largeur	6.2 mm	Largeur (pouces)	0.2441 inch
Poids net	44 g		

Températures

Température de stockage	-40 °C...80 °C	Température de fonctionnement	-40 °C...70
Humidité	5...96 %		

Probabilité d'échec

SIL selon IEC 61508	3	MTTF	3936 a
SFF	93.28 %	λges	29
PFH en 1*10 ⁻⁹ 1/h	1.95		

Conformité environnementale du produit

Statut de conformité RoHS	Conforme avec exemption
Exemption RoHS (le cas échéant/connue)	7a, 7cl
REACH SVHC	Lead 7439-92-1
SCIP	71e97bb7-979f-4330-94c0-20c629bb05e3

Classifications

ETIM 8.0	EC000943	ETIM 9.0	EC000943
ETIM 10.0	EC000943	ECLASS 14.0	27-17-15-01
ECLASS 15.0	27-17-15-01		

Données de mesure UL

Certificat N° (UL)	E311081	Certificat UL	UL Zertifikat - PDF/ E311081VOL1SEC3.pdf (application/pdf)
--------------------	---------	---------------	------------------------------------------------------------------

Caractéristiques nominales CEI / EN

Nombre de pôles	1	Tension nominale (AC)	48 V
Tension nominale (DC)	68 V	Courant nominal IN	500 mA
Niveau de protection côté sortie Fil-fil 1 kV/μs, typique	150 V	Type de tension	AC/DC
Protection par fusible	0,5 A	Résistance de passage	1,8 Ω 10 %

VSSC6TRCLFG48VAC/DC0.5A

Weidmüller Interface GmbH & Co. KG
Klingenbergstraße 26
D-32758 Detmold
Germany

www.weidmueller.com

Caractéristiques techniques

Normes	IEC 61643-21, HART-compatible	Courant de foudre de test limp (10/350 µs)	0,5 kA
Courant de décharge, max. (8/20 µs)	10 kA	Tenue en tension pour FG par rapport à PE	≥ 500 V
Classe d'exigence selon IEC 61643-21	C2, C3, D1	Perte d'insertion	250 MHz
Tension permanente maximum, U _c (AC)	60 V	Tension permanente maximum, U _c (DC)	85 V
Résistance aux courants de choc D1	0,5 kA 10/350 µs	Résistance aux courants de choc C3	50 A 10/1000 µs
Pouvoir de reset à impulsions	≤ 20 ms	Propriétés de transmission des signaux (-3 dB)	270 Mhz
Courant de foudre de test, limp (10/350 µs) fil-PE	0,5 kA	Mode défaut en surcharge	Modus 2
Courant de charge nominal IL	500 mA	Courant de fuite I _n (8/20 µs) fil-fil	2,5 kA
Courant de fuite I _n (8/20 µs) fil-PE	2,5 kA	Courant de décharge I _{max} (8/20 µs) fil-PE	5 kA
Courant de décharge I _{max} (8/20 µs) fil-fil	5 kA	Résistance aux courants de choc C2	2,5 kA 8/20 µs 5 kV 1.2/50 µs

Caractéristiques générales

Affichage fonction optique	Non	Segment	Mesure - Contrôle - Régulation
Version	Protection surtension, MCR	Forme	Insert
Classe d'inflammabilité selon UL 94	V-0	Couleur	noir
Degré de protection	IP20	Barrette de liaison équipée	TS 35
Fonction de sectionnement	Oui	Possibilité de test	Vis de fonction avec support de fiche de contrôle raccordement 1, 2, 4, 5

Coordination de l'isolation selon EN 50178

Catégorie de surtension	III	Degré de pollution	2
-------------------------	-----	--------------------	---

Protection des données CSA

Groupe gaz D	IIA	Groupe gaz A,B	IIC
Courant d'entrée, max. II	500 mA	Groupe gaz C	IIB
Inductance interne, max. LI	0 µH	Capacité interne, max. CI	1 nF
Tension d'entrée, max. Ui	85 V		

Informations complémentaires sur les agréments

Certificat GOST	GOST-Zertifikat - PDF/7950_n1-n4.pdf (application/pdf)
-----------------	--------------------------------------------------------

Caractéristiques de raccordement

Longueur de dénudage	10 mm	Type de raccordement	Raccordement vissé
Couple de serrage, min.	0.5 Nm	Couple de serrage, max.	0.8 Nm
Plage de serrage, min.	0.5 mm ²	Plage de serrage, max.	4 mm ²
Section de raccordement du conducteur, 0,5 mm ² min.		Section de raccordement du conducteur, 6 mm ² max.	
Section de raccordement du conducteur, 0,5 mm ² souple, embout (DIN 46228-1), min.		Section de raccordement du conducteur, 4 mm ² souple, embout (DIN 46228-1), max.	
Section de raccordement, semi-rigide, 0,5 mm ² min.		Section de raccordement, semi-rigide, 4 mm ² max.	

VSSC6TRCLFG48VAC/DC0.5A

Weidmüller Interface GmbH & Co. KG
Klingenbergstraße 26
D-32758 Detmold
Germany

www.weidmueller.com

Caractéristiques techniques

Caractéristiques électriques

Type de tension	AC/DC
-----------------	-------

Généralités

Nombre de pôles	1	Degré de protection	IP20
Couleur	noir		

Ratings IECEx/ATEX/cUL

Certificat cUL	cUL Certificate - pdf/ VSSC.PDF (application/ pdf)
----------------	----------------------------------------------------------

VSSC6TRCLFG48VAC/DC0.5A

Weidmüller Interface GmbH & Co. KG
Klingenbergstraße 26
D-32758 Detmold
Germany

www.weidmueller.com

Dessins

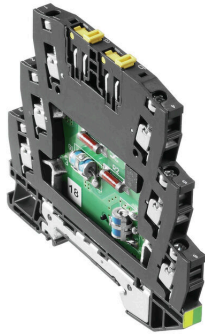
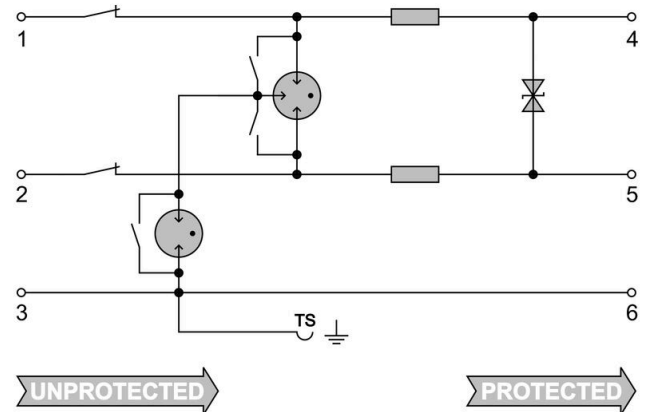


Figure similaire



Circuit diagram



VSSC6TRCLFG48VAC/DC0.5A

Weidmüller Interface GmbH & Co. KG
Klingenbergstraße 26
D-32758 Detmold
Germany

www.weidmueller.com

Accessoires

Accessoires (flasques de fermeture)



Flasques de fermeture pour la série de produits VSSC en bleu clair et en noir

Informations générales de commande

Type	AP VSSC6	Version	
Référence	1063110000	VSSC, Plaque d'extrémité	
GTIN (EAN)	4032248947553		
Qté.	50 ST		

Adaptateur de test et prises de test



Adaptateurs de test et fiches de contrôle sont utilisés pour le raccordement électrique entre les blocs de jonction et l'équipement de tester. De cette façon, un contact électrique peut être établi à l'état filaire et les mesures peuvent être faites facilement.

Informations générales de commande

Type	PS 2.3 RT	Version	
Référence	0180400000	Adaptateur de test (bloc de jonction), 230 V, 20 mA	
GTIN (EAN)	4008190060121		
Qté.	20 ST		

VSSC6TRCLFG48VAC/DC0.5A

Weidmüller Interface GmbH & Co. KG
 Klingenbergstraße 26
 D-32758 Detmold
 Germany

www.weidmueller.com

Accessoires

Vierge



Le repère Dekafix (DEK) permet un repérage universel de tous les conducteurs et connecteurs débrochables, ainsi que des sous-ensembles électroniques. Le système convient idéalement aux courtes séquences de chiffres et dispose d'un large éventail de repères déjà imprimés.

Montage sur bande pour pose rapide, en une seule étape. Le résultat d'impression est facile à lire, riche en contrastes et disponible en plusieurs largeurs.

- Large gamme de repérages prêts à l'emploi
 - Montage en bande pour pose rapide
 - Repères de conducteurs, adaptés à tous les câbles Weidmüller
 - Disponible en MultiCard vierge ou avec impression standard
- Pour impression personnalisée : Veuillez nous envoyer un fichier dans le format de notre logiciel de repérage M-Print PRO ou M-Print PRO Online (sans installation) pour vos spécifications de repérage.

Informations générales de commande

Type	DEK 5/5 MC NE WS	Version
Référence	1609801044	Dekafix, Terminal marker, 5 x 5 mm, Pas en mm (P): 5.00
GTIN (EAN)	4008190397111	Weidmueller, blanc
Qté.	1000 ST	

SnapMark



SnapMark - ce support de repérage a été développé spécialement pour les blocs de jonction double étage IDK 1.5N série I. Grâce au mécanisme articulé basculant, les connexions transversales peuvent être montées et enlevées sans problème. Il peut accueillir quatre repères DEK 5 ou deux repères de blocs de jonction WS 10/5 Middle.

Informations générales de commande

Type	SNAPMARK I	Version
Référence	1805880000	Repère de groupes, Terminal marker, 23 x 5 mm, Pas en mm (P): 5.00
GTIN (EAN)	4032248273614	Weidmueller, blanc
Qté.	50 ST	