

## VSSC6TRCLFG12VDC0.5A

Weidmüller Interface GmbH & Co. KG

Klingenbergstraße 26

D-32758 Detmold

Germany

www.weidmueller.com

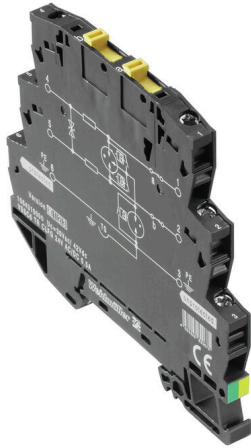


Figure similaire

Le parcours de la surtension le long du conducteur peut perturber ou détruire les entrées de signaux sensibles. Il faut donc protéger les appareils MCR à proximité immédiate. La large gamme de produits Weidmüller pour le secteur MRC offre des appareils en 2 parties, enfichables et des blocs de jonction avec raccordement à vis ou à ressort. Ces appareils conviennent pour les signaux binaires et les signaux analogiques. Weidmüller propose en plus des modèles qui intègrent des composants comme les éclateurs à gaz ou les varistances. VARITECTOR est la protection contre la surtension flexible et polyvalente de Weidmüller, testée selon la norme de matériels CEI61643-21. La série VARITECTOR est utilisables dans les applications conformes à CEI 61643-22 / VDE 0845-3 pour les classes C1, C2, C3 et D1. Dans les familles de produits VARITECTOR SPC, SSC et MCZ OVP les caractéristiques électriques et mécaniques sont combinées de manière optimale. Les dimensions et la manipulation facile jouent un rôle important. Cette protection contre la surtension est indiquée pour être montée dans les endroits les plus étroits dans divers domaines de l'automatisation (process, industrie et bâtiments).

### Informations générales de commande

Version	Protection surtension mesure-commande-régulation, Protection surtension, MCR
Référence	<a href="#">1064300000</a>
Type	VSSC6TRCLFG12VDC0.5A
GTIN (EAN)	4032248829668
Qté.	10 Pièce

## VSSC6TRCLFG12VDC0.5A

Weidmüller Interface GmbH & Co. KG  
Klingenbergstraße 26  
D-32758 Detmold  
Germany

www.weidmueller.com

## Caractéristiques techniques

## Agréments

Agréments



ROHS Conforme

UL File Number Search [Site Web UL](#)

Certificat N° (UL) E311081

## Dimensions et poids

Profondeur	81 mm	Profondeur (pouces)	3.189 inch
Hauteur	88.5 mm	Hauteur (pouces)	3.4842 inch
Largeur	6.2 mm	Largeur (pouces)	0.2441 inch
Poids net	44 g		

## Températures

Température de stockage	-40 °C...80 °C	Température de fonctionnement	-40 ...70
Humidité	5...96 %		

## Probabilité d'échec

SIL selon IEC 61508	3	MTTF	3936 a
SFF	93.28 %	λges	29
PFH en 1*10 <sup>-9</sup> 1/h	1.95		

## Conformité environnementale du produit

Statut de conformité RoHS	Conforme avec exemption
Exemption RoHS (le cas échéant/connue)	7a, 7cl
REACH SVHC	Lead 7439-92-1
SCIP	71e97bb7-979f-4330-94c0-20c629bb05e3

## Classifications

ETIM 8.0	EC000943	ETIM 9.0	EC000943
ETIM 10.0	EC000943	ECLASS 14.0	27-17-15-01
ECLASS 15.0	27-17-15-01		

## Données de mesure UL

Certificat N° (UL)	E311081	Certificat UL	UL Zertifikat - PDF/ E311081VOL1SEC3.pdf (application/pdf)
--------------------	---------	---------------	--

## Caractéristiques nominales CEI / EN

Nombre de pôles	1	Tension nominale (DC)	12 V
Courant nominal I <sub>N</sub>	500 mA	Niveau de protection côté sortie Fil-fil 1	30 V kV/μs, typique
Type de tension	DC	Protection par fusible	0,5 A
Résistance de passage	1,8 Ω 10 %	Normes	IEC 61643-21, HART-compatible

## VSSC6TRCLFG12VDC0.5A

Weidmüller Interface GmbH &amp; Co. KG

Klingenbergstraße 26

D-32758 Detmold

Germany

www.weidmueller.com

## Caractéristiques techniques

Courant de foudre de test limp (10/350 0,5 kA µs)		Courant de décharge, max. (8/20 µs)	10 kA
Tenue en tension pour FG par rapport à PE	≥ 500 V	Classe d'exigence selon IEC 61643-21	C2, C3, D1
Perte d'insertion	250 MHz	Tension permanente maximum, U <sub>c</sub> (DC)	15 V
Résistance aux courants de choc D1	0,5 kA 10/350 µs	Résistance aux courants de choc C3	50 A 10/1000 µs
Pouvoir de reset à impulsions	≤ 20 ms	Propriétés de transmission des signaux (-3 dB)	270 Mhz
Courant de foudre de test, limp (10/350 0,5 kA µs) fil-PE		Mode défaut en surcharge	Modus 2
Courant de charge nominal IL	500 mA	Courant de fuite I <sub>n</sub> (8/20 µs) fil-fil	2,5 kA
Courant de décharge I <sub>max</sub> (8/20 µs) fil-PE	5 kA	Courant de décharge I <sub>max</sub> (8/20 µs) fil-fil	5 kA
Résistance aux courants de choc C2	2,5 kA 8/20 µs 5 kV 1.2/50 µs		

## Caractéristiques générales

Affichage fonction optique	Non	Segment	Mesure - Contrôle - Régulation
Version	Protection surtension, MCR	Forme	Insert
Classe d'inflammabilité selon UL 94	V-0	Couleur	noir
Degré de protection	IP20	Barrette de liaison équipée	TS 35
Fonction de sectionnement	Oui	Possibilité de test	Vis de fonction avec support de fiche de contrôle raccordement 1, 2, 4, 5

## Coordination de l'isolation selon EN 50178

Catégorie de surtension	III	Degré de pollution	2
-------------------------	-----	--------------------	---

## Protection des données CSA

Groupe gaz D	IIA	Groupe gaz A,B	IIC
Courant d'entrée, max. I <sub>I</sub>	500 mA	Groupe gaz C	IIB
Inductance interne, max. L <sub>I</sub>	0 µH	Capacité interne, max. C <sub>I</sub>	1 nF
Tension d'entrée, max. U <sub>i</sub>	15 V		

## Informations complémentaires sur les agréments

Certificat GOST	GOST-Zertifikat - PDF/7950_n1-n4.pdf (application/pdf)
-----------------	--

## Caractéristiques de raccordement

Longueur de dénudage	10 mm	Type de raccordement	Raccordement vissé
Couple de serrage, min.	0.5 Nm	Couple de serrage, max.	0.8 Nm
Plage de serrage, min.	0.5 mm <sup>2</sup>	Plage de serrage, max.	4 mm <sup>2</sup>
Section de raccordement du conducteur, 0,5 mm <sup>2</sup> min.		Section de raccordement du conducteur, 6 mm <sup>2</sup> max.	
Section de raccordement du conducteur, 0,5 mm <sup>2</sup> souple, embout (DIN 46228-1), min.		Section de raccordement du conducteur, 4 mm <sup>2</sup> souple, embout (DIN 46228-1), max.	
Section de raccordement, semi-rigide, 0,5 mm <sup>2</sup> min.		Section de raccordement, semi-rigide, 4 mm <sup>2</sup> max.	

## VSSC6TRCLFG12VDC0.5A

**Weidmüller Interface GmbH & Co. KG**  
Klingenbergstraße 26  
D-32758 Detmold  
Germany

[www.weidmueller.com](http://www.weidmueller.com)

## Caractéristiques techniques

### Caractéristiques électriques

Type de tension	DC
-----------------	----

### Généralités

Nombre de pôles	1	Degré de protection	IP20
Couleur	noir		

### Note importante

Informations sur le produit	Mode 2 : état dans lequel la partie du SPD qui limite la tension a été court-circuitée en raison d'une très faible impédance au sein du SPD. La ligne est inutilisable, mais l'équipement de mesure est toujours protégé par un court-circuit.
-----------------------------	--

**VSSC6TRCLFG12VDC0.5A**

**Weidmüller Interface GmbH & Co. KG**  
Klingenbergstraße 26  
D-32758 Detmold  
Germany

[www.weidmueller.com](http://www.weidmueller.com)

**Dessins**

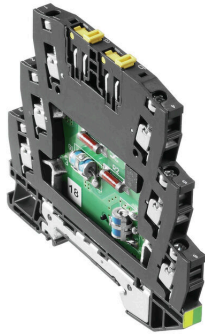
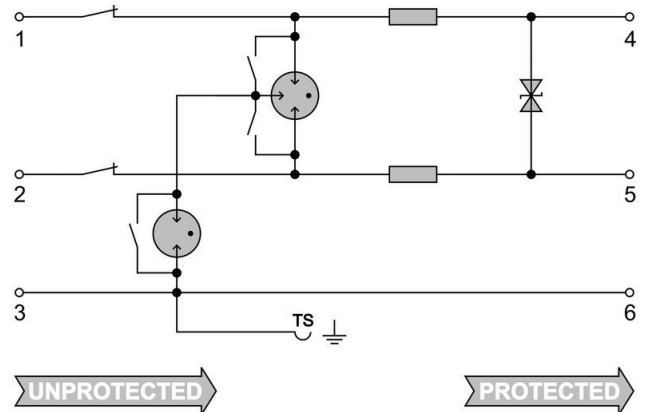


Figure similaire



Circuit diagram



## VSSC6TRCLFG12VDC0.5A

**Weidmüller Interface GmbH & Co. KG**  
 Klingenbergstraße 26  
 D-32758 Detmold  
 Germany

www.weidmueller.com

## Accessoires

### Accessoires (flasques de fermeture)

Flasques de fermeture pour la série de produits VSSC en bleu clair et en noir



### Informations générales de commande

Type	AP VSSC6	Version	
Référence	<a href="#">1063110000</a>	VSSC, Plaque d'extrémité	
GTIN (EAN)	4032248947553		
Qté.	50 ST		

### Adaptateur de test et prises de test



Adaptateurs de test et fiches de contrôle sont utilisés pour le raccordement électrique entre les blocs de jonction et l'équipement de tester. De cette façon, un contact électrique peut être établi à l'état filaire et les mesures peuvent être faites facilement.

### Informations générales de commande

Type	PS 2.3 RT	Version	
Référence	<a href="#">0180400000</a>	Adaptateur de test (bloc de jonction), 230 V, 20 mA	
GTIN (EAN)	4008190060121		
Qté.	20 ST		

## VSSC6TRCLFG12VDC0.5A

**Weidmüller Interface GmbH & Co. KG**  
 Klingenbergstraße 26  
 D-32758 Detmold  
 Germany

www.weidmueller.com

## Accessoires

### Vierge



Le repère Dekafix (DEK) permet un repérage universel de tous les conducteurs et connecteurs débrochables, ainsi que des sous-ensembles électroniques. Le système convient idéalement aux courtes séquences de chiffres et dispose d'un large éventail de repères déjà imprimés.

Montage sur bande pour pose rapide, en une seule étape. Le résultat d'impression est facile à lire, riche en contrastes et disponible en plusieurs largeurs.

- Large gamme de repérages prêts à l'emploi
  - Montage en bande pour pose rapide
  - Repères de conducteurs, adaptés à tous les câbles Weidmüller
  - Disponible en MultiCard vierge ou avec impression standard
- Pour impression personnalisée : Veuillez nous envoyer un fichier dans le format de notre logiciel de repérage M-Print PRO ou M-Print PRO Online (sans installation) pour vos spécifications de repérage.

### Informations générales de commande

Type	DEK 5/5 MC NE WS	Version	
Référence	<a href="#">1609801044</a>	Dekafix, Terminal marker, 5 x 5 mm, Pas en mm (P): 5.00	
GTIN (EAN)	4008190397111	Weidmueller, blanc	
Qté.	1000 ST		

### SnapMark



SnapMark - ce support de repérage a été développé spécialement pour les blocs de jonction double étage IDK 1.5N série I. Grâce au mécanisme articulé basculant, les connexions transversales peuvent être montées et enlevées sans problème. Il peut accueillir quatre repères DEK 5 ou deux repères de blocs de jonction WS 10/5 Middle.

### Informations générales de commande

Type	SNAPMARK I	Version	
Référence	<a href="#">1805880000</a>	Repère de groupes, Terminal marker, 23 x 5 mm, Pas en mm (P): 5.00	
GTIN (EAN)	4032248273614	Weidmueller, blanc	
Qté.	50 ST		