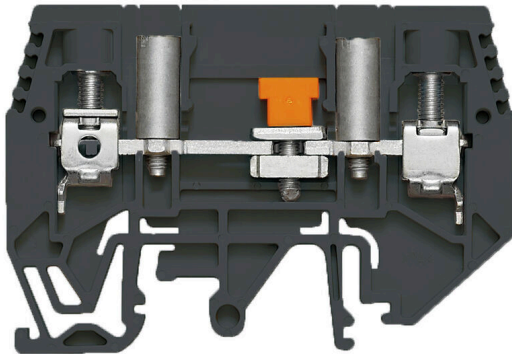


WTL 6/1 EN STB SW

Weidmüller Interface GmbH & Co. KG
Klingenbergstraße 26
D-32758 Detmold
Germany

www.weidmueller.com

Illustration du produit



Câblage d'un transformateur de courant et de tension
Avec nos blocs de jonction de test sectionnables avec
raccordement à vis et ressort, créez tous les circuits de
convertisseurs essentiels pour une mesure sûre et perfec-
tionnée du courant, de la tension et de la puissance.

Informations générales de commande

Version	Bloc de jonction sectionnable de transformateur de mesure, Raccordement vissé, 41, 2
Référence	1062520000
Type	WTL 6/1 EN STB SW
GTIN (EAN)	4032248841127
Qté.	50 Pièce

WTL 6/1 EN STB SW

Weidmüller Interface GmbH & Co. KG
Klingenbergstraße 26
D-32758 Detmold
Germany

www.weidmueller.com

Caractéristiques techniques

Agréments

Agréments



ROHS	Conforme
UL File Number Search	Site Web UL
Certificat N° (UR)	E60693

Dimensions et poids

Profondeur	47.5 mm	Profondeur (pouces)	1.8701 inch
Profondeur, y compris rail DIN	48.5 mm	Hauteur	68.5 mm
Hauteur (pouces)	2.6968 inch	Largeur	7.9 mm
Largeur (pouces)	0.311 inch	Poids net	25.28 g

Températures

Température de stockage	-25 °C...55 °C	Température ambiante	-5 °C...40 °C
Température d'utilisation permanente, min.	-50 °C	Température d'utilisation permanente, max.	120 °C

Conformité environnementale du produit

Statut de conformité RoHS	Conforme avec exemption
Exemption RoHS (le cas échéant/connue)	6c
REACH SVHC	Lead 7439-92-1
SCIP	0eb7d846-d0a1-43e5-93a4-d7c6856c4cda

Classifications

ETIM 8.0	EC000902	ETIM 9.0	EC000902
ETIM 10.0	EC000902	ECLASS 14.0	27-25-01-09
ECLASS 15.0	27-25-01-09		

Autres caractéristiques techniques

Type de montage	monté
-----------------	-------

Caractéristiques des matériaux

Matériau de base	Wemid	Couleur	noir
Classe d'inflammabilité selon UL 94	V-0		

Caractéristiques du système

Version	Raccordement vissé, Séparateur, avec points de test, libre d'un côté	Flasque de fermeture nécessaire	Oui
Nombre de polarités	1	Nombre d'étages	1
Nombre de points de contact par étage	2	Nombre de potentiels par étage	1
Étages internes pontés	Non	Raccordement PE	Non
Barrette de liaison équipée	TS 32, TS 35	Fonction N	Non
Fonction PE	Non	Fonction PEN	Non

WTL 6/1 EN STB SW

Weidmüller Interface GmbH & Co. KG

Klingenbergstraße 26

D-32758 Detmold

Germany

www.weidmueller.com

Caractéristiques techniques

Caractéristiques nominales

Section nominale	6 mm ²	Tension nominale	500 V
Tension nominale DC	630 V	Courant nominal	41 A
Courant avec conducteur max.	41 A	Résistance de passage selon CEI 60947-7-x	0.78 mΩ

Puissance dissipée conformément à CEI 1.31 W
60947-7-x

Caractéristiques nominales selon CSA

Section max. du conducteur (CSA)	8 AWG	Tension Gr C (CSA)	300 V
Courant gr. c (CSA)	45 A	Certificat N° (CSA)	200039-1057876
Tension Gr B (CSA)	300 V	Courant gr. B (CSA)	45 A
Section min. du conducteur (CSA)	20 AWG		

Caractéristiques nominales selon UL

Tension Gr B (UR)	300 V	Courant gr. B (UR)	45 A
Taille du conducteur Câblage d'usine max. (UR)	8 AWG	Courant gr. C (UR)	45 A
Tension Gr C (UR)	300 V	Taille du conducteur Câblage d'usine min. (UR)	20 AWG
Certificat N° (UR)	E60693	Taille du conducteur Câblage d'installation min. (UR)	20 AWG
Taille du conducteur Câblage d'installation max. (UR)	8 AWG		

Dimensions

Décalage TS 32	34.5 mm	Décalage TS 35	34.5 mm
----------------	---------	----------------	---------

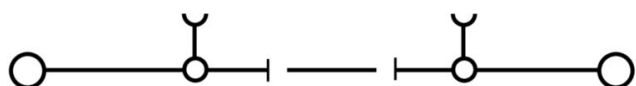
Généralités

Section de raccordement du conducteur, AWG 8 AWG, max.	Section de raccordement du conducteur, AWG 20 AWG, min.
Barrette de liaison équipée	TS 32, TS 35

Raccordement (raccordement nominal)

Section de raccordement du conducteur, AWG 8 AWG, max.	Couple de serrage, max.	1.6 Nm
Couple de serrage, min.	Longueur de dénudage	12 mm
Type de raccordement	Nombre de raccordements	2
Plage de serrage, max.	Plage de serrage, min.	0.5 mm ²
Dimension de la lame	Section de raccordement du conducteur, AWG 20 AWG, min.	
Section de raccordement du conducteur, 6 mm ² souple avec embout DIN 46228/1, max.	Section de raccordement du conducteur, 0.5 mm ² souple avec embout DIN 46228/1, min.	
Section de raccordement du conducteur, 10 mm ² souple, max.	Section de raccordement du conducteur, 0.5 mm ² souple, min.	
Section de raccordement, semi-rigide, 6 mm ² max.	Section de raccordement, semi-rigide, 1.5 mm ² min.	
Cran de réglage du couple avec visseuse 3 électrique du type DMS	Section de raccordement du conducteur, 10 mm ² rigide, max.	
Section de raccordement du conducteur, 0.5 mm ² rigide, min.		

Dessins



WTL 6/1 EN STB SW

Weidmüller Interface GmbH & Co. KG
 Klingenbergstraße 26
 D-32758 Detmold
 Germany

www.weidmueller.com

Accessoires

Connexions transversales



La distribution ou la multiplication d'un potentiel aux blocs de jonction adjacents est réalisée par une connexion transversale. Un effort supplémentaire de câblage peut être facilement évité. Même si les pôles sont cassés, la fiabilité des contacts dans les blocs de jonction est toujours assurée. Notre portefeuille offre des systèmes de connexion transversale enfichables et vissables pour les blocs de jonction modulaires.

Informations générales de commande

Type	WQV 6/2	Version
Référence	1052360000	Connecteur transversal (bloc de jonction), Vissé, jaune, 57 A, Nombre
GTIN (EAN)	4008190075866	de pôles: 2, Pas en mm (P): 8.00, Isolé: Oui, Largeur: 7.6 mm
Qté.	50 ST	
Type	WQV 6/3	Version
Référence	1054760000	Connecteur transversal (bloc de jonction), Vissé, jaune, 57 A, Nombre
GTIN (EAN)	4008190174163	de pôles: 3, Pas en mm (P): 8.00, Isolé: Oui, Largeur: 7.6 mm
Qté.	50 ST	
Type	WQV 6/4	Version
Référence	1054860000	Connecteur transversal (bloc de jonction), Vissé, jaune, 57 A, Nombre
GTIN (EAN)	4008190180799	de pôles: 4, Pas en mm (P): 8.00, Isolé: Oui, Largeur: 7.6 mm
Qté.	50 ST	
Type	WQV 6/10	Version
Référence	1052260000	Connecteur transversal (bloc de jonction), Vissé, jaune, 57 A, Nombre
GTIN (EAN)	4008190153977	de pôles: 10, Pas en mm (P): 8.00, Isolé: Oui, Largeur: 7.6 mm
Qté.	20 ST	

Accessoires



Câblage d'un transformateur de courant et de tension
 Avec nos blocs de jonction de test sectionnables avec
 raccordement à vis et ressort, créez tous les circuits
 de convertisseurs essentiels pour une mesure sûre
 et perfectionnée du courant, de la tension et de la
 puissance.

Informations générales de commande

Type	WAP WTL6/1 EN	Version
Référence	1957710000	Plaque d'extrémité pour blocs de jonction, Beige foncé, Hauteur: 65
GTIN (EAN)	4032248654024	mm, Largeur: 1.5 mm, V-O, Wemid, enclipsable: Oui
Qté.	20 ST	

WTL 6/1 EN STB SW

Weidmüller Interface GmbH & Co. KG

Klingenbergstraße 26

D-32758 Detmold

Germany

www.weidmueller.com

Accessoires

Flasques de fermeture et plaques de séparation



Les plaques de séparation et les plaques d'extrémité sont des accessoires essentiels pour les blocs de jonction. Les plaques de séparation assurent la séparation optique et électrique des différents potentiels et groupes fonctionnels, augmentant la sécurité et assurant une structure claire à l'intérieur de l'armoire de commande. Les plaques d'extrémité ferment la rangée de bloc de jonction sur les côtés, protègent contre le contact avec des pièces sous tension et assurent une finition propre et stable. Les deux composants sont parfaitement adaptés aux séries de blocs de jonction Weidmüller respectives, contribuant ainsi à un câblage sûr, conforme et professionnel.

Informations générales de commande

Type	WTW WTL6/1 DB	Version
Référence	1068400000	Séparateur (bloc de jonction), Beige foncé, Hauteur: 65 mm, Largeur:
GTIN (EAN)	4008190091996	1.5 mm, V-0, Wemid
Qté.	20 ST	

Connexions transversales



La distribution ou la multiplication d'un potentiel aux blocs de jonction adjacents est réalisée par une connexion transversale. Un effort supplémentaire de câblage peut être facilement évité. Même si les pôles sont cassés, la fiabilité des contacts dans les blocs de jonction est toujours assurée. Notre portefeuille offre des systèmes de connexion transversale enfichables et vissables pour les blocs de jonction modulaires.

Informations générales de commande

Type	WKS 2/2	Version
Référence	1936140000	Accessoires, Curseur de connexion transversale, x 14.1
GTIN (EAN)	4032248605866	
Qté.	50 ST	
Type	WKS 2/3	Version
Référence	1936150000	Accessoires, Curseur de connexion transversale, x 22
GTIN (EAN)	4032248605873	
Qté.	50 ST	

WTL 6/1 EN STB SW

Weidmüller Interface GmbH & Co. KG
 Klingenbergstraße 26
 D-32758 Detmold
 Germany

www.weidmueller.com

Accessoires

Accessoires



Câblage d'un transformateur de courant et de tension
 Avec nos blocs de jonction de test sectionnables avec
 raccordement à vis et ressort, créez tous les circuits
 de convertisseurs essentiels pour une mesure sûre
 et perfectionnée du courant, de la tension et de la
 puissance.

Informations générales de commande

Type	WKS 2/4	Version	
Référence	1936160000	Accessoires, Curseur de connexion transversale, x 29.9	
GTIN (EAN)	4032248605880		
Qté.	50 ST		

Connexions transversales



La distribution ou la multiplication d'un potentiel
 aux blocs de jonction adjacents est réalisée par une
 connexion transversale. Un effort supplémentaire de
 câblage peut être facilement évité. Même si les pôles sont
 cassés, la fiabilité des contacts dans les blocs de jonction
 est toujours assurée. Notre portefeuille offre des systèmes
 de connexion transversale enfichables et vissables pour
 les blocs de jonction modulaires.

Informations générales de commande

Type	VH 16.1/5/3.4	Version	
Référence	0309700000	Douille prolongatrice (bloc de jonction), Vissé, Largeur: 5 mm,	
GTIN (EAN)	4008190037024	Hauteur: 5 mm, Profondeur: 16.1 mm, Nombre de pôles: 1, Cu Zn	
Qté.	50 ST		

Accessoires



Câblage d'un transformateur de courant et de tension
 Avec nos blocs de jonction de test sectionnables avec
 raccordement à vis et ressort, créez tous les circuits
 de convertisseurs essentiels pour une mesure sûre
 et perfectionnée du courant, de la tension et de la
 puissance.

Informations générales de commande

Type	STB 21.6/45 GE	Version	
Référence	1936240000	Alvéole de test (bloc de jonction), Profondeur d'enfichage: 11.1 mm,	
GTIN (EAN)	4032248605972	0.00 mm, Profondeur: 45 mm	
Qté.	50 ST		

WTL 6/1 EN STB SW

Weidmüller Interface GmbH & Co. KG
 Klingenbergstraße 26
 D-32758 Detmold
 Germany

www.weidmueller.com

Accessoires

Type	STB 21.6/45 BL	Version
Référence	1936290000	Alvéole de test (bloc de jonction), Profondeur d'enfichage: 11.1 mm,
GTIN (EAN)	4032248606023	0.00 mm, Profondeur: 45 mm
Qté.	50 ST	
Type	STB 21.6/45 DB	Version
Référence	1938790000	Alvéole de test (bloc de jonction), Profondeur d'enfichage: 11.1 mm,
GTIN (EAN)	4032248612840	0.00 mm, Profondeur: 45 mm
Qté.	50 ST	
Type	STB 21.6/45 GN	Version
Référence	1936250000	Alvéole de test (bloc de jonction), Profondeur d'enfichage: 11.1 mm,
GTIN (EAN)	4032248605989	0.00 mm, Profondeur: 45 mm
Qté.	50 ST	

Adaptateur de test et prises de test



Adaptateurs de test et fiches de contrôle sont utilisés pour le raccordement électrique entre les blocs de jonction et l'équipement de tester. De cette façon, un contact électrique peut être établi à l'état filaire et les mesures peuvent être faites facilement.

Informations générales de commande

Type	STB 21.6/45 GR	Version
Référence	1936280000	Alvéole de test (bloc de jonction), Profondeur d'enfichage: 11.1 mm,
GTIN (EAN)	4032248606016	0.00 mm, Profondeur: 45 mm
Qté.	50 ST	
Type	STB 21.6/45 RT	Version
Référence	1936300000	Alvéole de test (bloc de jonction), Profondeur d'enfichage: 11.1 mm,
GTIN (EAN)	4032248606030	0.00 mm, Profondeur: 45 mm
Qté.	50 ST	

Accessoires



Câblage d'un transformateur de courant et de tension Avec nos blocs de jonction de test sectionnables avec raccordement à vis et ressort, créez tous les circuits de convertisseurs essentiels pour une mesure sûre et perfectionnée du courant, de la tension et de la puissance.

Informations générales de commande

Type	STB 21.6/45 SW	Version
Référence	1936270000	Alvéole de test (bloc de jonction), Profondeur d'enfichage: 11.1 mm,
GTIN (EAN)	4032248606009	0.00 mm, Profondeur: 45 mm
Qté.	50 ST	

WTL 6/1 EN STB SW

Weidmüller Interface GmbH & Co. KG
 Klingenbergstraße 26
 D-32758 Detmold
 Germany

www.weidmueller.com

Accessoires

Adaptateur de test et prises de test



Adaptateurs de test et fiches de contrôle sont utilisés pour le raccordement électrique entre les blocs de jonction et l'équipement de tester. De cette façon, un contact électrique peut être établi à l'état filaire et les mesures peuvent être faites facilement.

Informations générales de commande

Type	STB 21.6/45 VI	Version	
Référence	1936260000	Alvéole de test (bloc de jonction), Profondeur d'enfichage: 11.1 mm, 0.00 mm, Profondeur: 45 mm	
GTIN (EAN)	4032248605996		
Qté.	50 ST		

Accessoires



Câblage d'un transformateur de courant et de tension
 Avec nos blocs de jonction de test sectionnables avec raccordement à vis et ressort, créez tous les circuits de convertisseurs essentiels pour une mesure sûre et perfectionnée du courant, de la tension et de la puissance.

Informations générales de commande

Type	STB 36.8/IH/BL WTL6/1	Version	
Référence	1847790000	Alvéole de test (bloc de jonction), Profondeur d'enfichage: 11.1 mm, Profondeur: 39.8 mm	
GTIN (EAN)	4032248379149		
Qté.	50 ST		
Type	STB 36.8/IH/DB WTL6/1	Version	
Référence	1847740000	Alvéole de test (bloc de jonction), Profondeur d'enfichage: 11.1 mm, Profondeur: 39.8 mm	
GTIN (EAN)	4032248379187		
Qté.	50 ST		

Adaptateur de test et prises de test



Adaptateurs de test et fiches de contrôle sont utilisés pour le raccordement électrique entre les blocs de jonction et l'équipement de tester. De cette façon, un contact électrique peut être établi à l'état filaire et les mesures peuvent être faites facilement.

WTL 6/1 EN STB SW

Weidmüller Interface GmbH & Co. KG
 Klingenbergstraße 26
 D-32758 Detmold
 Germany

www.weidmueller.com

Accessoires

Informations générales de commande

Type	STB 36.8/IH/GE WTL6/1	Version
Référence	1847760000	Alvéole de test (bloc de jonction), Profondeur d'enfichage: 11.1 mm,
GTIN (EAN)	4032248379170	Profondeur: 39.8 mm
Qté.	50 ST	

Accessoires



Câblage d'un transformateur de courant et de tension
 Avec nos blocs de jonction de test sectionnables avec
 raccordement à vis et ressort, créez tous les circuits
 de convertisseurs essentiels pour une mesure sûre
 et perfectionnée du courant, de la tension et de la
 puissance.

Informations générales de commande

Type	STB 36.8/IH/GN WTL6/1	Version
Référence	1847770000	Alvéole de test (bloc de jonction), Profondeur d'enfichage: 11.1 mm,
GTIN (EAN)	4032248379163	Profondeur: 39.8 mm
Qté.	50 ST	
Type	STB 36.8/IH/RT WTL6/1	Version
Référence	1312540000	Alvéole de test (bloc de jonction), Profondeur d'enfichage: 11.1 mm,
GTIN (EAN)	4050118180992	Profondeur: 39.8 mm
Qté.	50 ST	

Adaptateur de test et prises de test



Adaptateurs de test et fiches de contrôle sont utilisés
 pour le raccordement électrique entre les blocs de
 jonction et l'équipement de tester. De cette façon, un
 contact électrique peut être établi à l'état filaire et les
 mesures peuvent être faites facilement.

Informations générales de commande

Type	STB 36.8/IH/SW WTL6/1	Version
Référence	1312550000	Alvéole de test (bloc de jonction), Profondeur d'enfichage: 11.1 mm,
GTIN (EAN)	4050118181210	Profondeur: 39.8 mm
Qté.	50 ST	
Type	STB 36.8/IH/VI WTL6/1	Version
Référence	1847780000	Alvéole de test (bloc de jonction), Profondeur d'enfichage: 11.1 mm,
GTIN (EAN)	4032248379156	Profondeur: 39.8 mm
Qté.	50 ST	
Type	STB 36.8/IH/WS WTL6/1	Version
Référence	1312560000	Alvéole de test (bloc de jonction), Profondeur d'enfichage: 11.1 mm,
GTIN (EAN)	4050118181203	Profondeur: 39.8 mm
Qté.	50 ST	

WTL 6/1 EN STB SW

Weidmüller Interface GmbH & Co. KG
Klingenbergstraße 26
D-32758 Detmold
Germany

www.weidmueller.com

Accessoires

Vierge



Le repère Dekafix (DEK) permet un repérage universel de tous les conducteurs et connecteurs débrochables, ainsi que des sous-ensembles électroniques. Le système convient idéalement aux courtes séquences de chiffres et dispose d'un large éventail de repères déjà imprimés. Montage sur bande pour pose rapide, en une seule étape. Le résultat d'impression est facile à lire, riche en contrastes et disponible en plusieurs largeurs.

- Large gamme de repérages prêts à l'emploi
 - Montage en bande pour pose rapide
 - Repères de conducteurs, adaptés à tous les câbles Weidmüller
 - Disponible en MultiCard vierge ou avec impression standard
- Pour impression personnalisée : Veuillez nous envoyer un fichier dans le format de notre logiciel de repérage M-Print PRO ou M-Print PRO Online (sans installation) pour vos spécifications de repérage.

Informations générales de commande

Type	DEK 5/8 MC NE WS	Version
Référence	1856740000	Dekafix, Terminal marker, 5 x 8 mm, Pas en mm (P): 8.00
GTIN (EAN)	4032248400850	Weidmueller, blanc
Qté.	800 ST	
Type	WS 12/8 PLUS MC NE WS	Version
Référence	1906000000	WS, Terminal marker, 12 x 8 mm, Pas en mm (P): 8.00 Weidmueller,
GTIN (EAN)	4032248528158	blanc
Qté.	420 ST	

Support de repère



Le support de repérage offre la possibilité de montage supplémentaire de repérages standard avec un pas de 5 ou 5,1 mm. Les supports coudés peuvent éventuellement être assemblés par encliquetage et pourraient être montés dans tous les canaux de repérage de standard des blocs de jonction modulaires Klippon®. Les types de repérage de montage se trouvent sous les accessoires respectifs du support de repère de désignation.

Informations générales de commande

Type	BZT 1 WS 10/5	Version
Référence	1805490000	Accessoires, Support de repère
GTIN (EAN)	4032248270231	
Qté.	100 ST	
Type	BZT 1 ZA WS 10/5	Version
Référence	1805520000	Accessoires, Support de repère
GTIN (EAN)	4032248270248	
Qté.	100 ST	

WTL 6/1 EN STB SW

Weidmüller Interface GmbH & Co. KG
 Klingenbergstraße 26
 D-32758 Detmold
 Germany

Accessoires

www.weidmueller.com

Accessoires



Câblage d'un transformateur de courant et de tension
 Avec nos blocs de jonction de test sectionnables avec
 raccordement à vis et ressort, créez tous les circuits
 de convertisseurs essentiels pour une mesure sûre
 et perfectionnée du courant, de la tension et de la
 puissance.

Informations générales de commande

Type	KISC M3X20 SAK10 CU5	Version	
Référence	0377100000	Série SAK, Vis de fixation, Cuivre	
GTIN (EAN)	4008190060350		
Qté.	100 ST		

DEK 5/8



WS/ DEK

Les repères de bornes MultiMark utilisent un matériau composite innovant constitué de deux composants. Le contour rigide de la base du repère s'enclenche solidement dans le connecteur. La surface élastique rend le repère facile à installer. Ce matériau spécialement perforé permet l'étirement des bandes pour prendre en compte les légères variations d'écartement qui tendent à se cumuler, notamment dans le cas de blocs de jonction longs. Avantage supplémentaire : l'excellente imprimabilité du matériau de la surface garantit un repérage durable et résistant à l'usure. Une résolution d'impression de 300 dpi offre également une très bonne lisibilité.

Vos avantages avec MultiMark

- Compatible avec les blocs de jonction modulaires Weidmüller
- Maintien ferme et impression durable
- Les bandes continues permettent de gagner du temps à l'installation
- Montage facile grâce à un matériau composite innovant
- Grandes libellés pour une lisibilité optimale
- Grande flexibilité grâce à l'indépendance vis-à-vis du fabricant

Informations générales de commande

Type	DEK 5/8 MM WS	Version	
Référence	2007130000	Dekafix, Terminal marker, 5 x 8 mm, Weidmueller, blanc	
GTIN (EAN)	4050118392012		
Qté.	500 ST		

WTL 6/1 EN STB SW

Weidmüller Interface GmbH & Co. KG
 Klingenbergstraße 26
 D-32758 Detmold
 Germany

www.weidmueller.com

Accessoires

Accessoires



Câblage d'un transformateur de courant et de tension
 Avec nos blocs de jonction de test sectionnables avec
 raccordement à vis et ressort, créez tous les circuits
 de convertisseurs essentiels pour une mesure sûre
 et perfectionnée du courant, de la tension et de la
 puissance.

Informations générales de commande

Type	WKB 2/2	Version	
Référence	1936190000	Accessoires, Curseur de connexion transversale	
GTIN (EAN)	4032248605927		
Qté.	50 ST		

Connexions transversales



La distribution ou la multiplication d'un potentiel
 aux blocs de jonction adjacents est réalisée par une
 connexion transversale. Un effort supplémentaire de
 câblage peut être facilement évité. Même si les pôles sont
 cassés, la fiabilité des contacts dans les blocs de jonction
 est toujours assurée. Notre portefeuille offre des systèmes
 de connexion transversale enfichables et vissables pour
 les blocs de jonction modulaires.

Informations générales de commande

Type	WKB 2/3	Version	
Référence	1936200000	Accessoires, Curseur de connexion transversale	
GTIN (EAN)	4032248605934		
Qté.	50 ST		