

## SAIL-M12GM12W-PB-3.0D

**Weidmüller Interface GmbH & Co. KG**  
 Klingenbergstraße 26  
 D-32758 Detmold  
 Germany

www.weidmueller.com



Les liaisons entre deux esclaves E/S ou entre la commande et une station d'E/S sont réalisées plus facilement avec des câbles préconfectionnés. L#92offre s#92étend des câbles PROFIBUS, CANopen, DeviceNetTM, EtherCAT aux câbles Ethernet.

### Informations générales de commande

Version	Câble de bus, Câble de raccordement, M12 / M12, Nombre de pôles: 2, 3 m, Mâle, droit - Femelle, coudée, Blindé: Oui, LED: Non, Matériau de la gaine: PUR, Halogène: Non
Référence	<a href="#">1062310300</a>
Type	SAIL-M12GM12W-PB-3.0D
GTIN (EAN)	4032248812363
Qté.	1 Pièce
Statut de livraison	Cet article ne sera plus disponible à l'avenir.
Disponible jusqu'à	2026-04-30T00:00:00+02:00

## SAIL-M12GM12W-PB-3.0D

Weidmüller Interface GmbH & Co. KG  
Klingenbergstraße 26  
D-32758 Detmold  
Germany

www.weidmueller.com

## Caractéristiques techniques

## Agréments

Agréments



ROHS	Conforme
UL File Number Search	<a href="#">Site Web UL</a>
N° de certificat (cULus)	E307231

## Dimensions et poids

Poids net	220.88 g
-----------	----------

## Conformité environnementale du produit

Statut de conformité RoHS	Conforme avec exemption
Exemption RoHS (le cas échéant/connue)	6c
REACH SVHC	Lead 7439-92-1
SCIP	1c533b66-fcff-4da5-b89f-fd55fbf5cb55

## Classifications

ETIM 8.0	EC002599	ETIM 9.0	EC002599
ETIM 10.0	EC002599	ECLASS 14.0	27-06-03-08
ECLASS 15.0	27-06-03-08		

## Caractéristiques techniques câble

Longueur du câble	3 m	Couleur de la gaine	violet
Utilisation sur chaîne porte-câbles	Oui	Blindé	Oui
Halogène	Non	Isolation	TPE
Accélération	5 m/s <sup>2</sup>	Rayon de courbure, mobile	12 x diamètre du câble
Rayon de courbure, min., fixe	7,5 x diamètre du câble	Cycles de courbure	2 Mio
Section max. du conducteur (Impression/en ligne)	PUR 0,25 mm <sup>2</sup> / PVC 0,34 mm <sup>2</sup>	Vitesse	3 m/s
Matériau de la gaine	PUR	Longueur de câble configurable	Non
Gaine selon UL AWM	20236 (80 °C / 30 V)	Câble hybride	Non
Réticulé par irradiation	Non	Résistance de soudage	Non
Section de l'âme AWG	AWG 24	Codage couleur	Rouge, vert
Plage de température, fixe	-40...70 °C	Tropicalisé (résistant aux perles de soudure)	Non
Plage de température, en mouvement	-20...60 °C	Nombre de pôles	2
Diamètre extérieur	7.8 mm ± 0.2 mm		

## Caractéristiques techniques générales

Codage	Codage B	Filetage du raccordement	M12 / M12
Surface du contact	doré	LED	Non
Version	Mâle, droit - Femelle, coudée	Matériau de base du boîtier	PUR
Matériau des contacts	Ni/Au	Tension nominale	250 V
Courant nominal	4 A	Degré de protection	IP67
Cycles d'enfichage	≥ 100	Degré de pollution	3
ponté	Non	Matériau de la bague fileté	Laiton, nickelé
Plage de températures du coffret	-25...+80 °C	Couple de serrage	M12 : 0,8 - 1,2 Nm

**SAIL-M12GM12W-PB-3.0D**

**Weidmüller Interface GmbH & Co. KG**  
Klingenbergstraße 26  
D-32758 Detmold  
Germany

[www.weidmueller.com](http://www.weidmueller.com)

**Caractéristiques techniques****Normes générales**

N° de certificat (cULus) E307231

**Propriétés électriques**

Tension nominale 250 V

**Mâle droite**

Prise de raccordement à droite M12, Codage B, IP67,  
Contact femelle, Coudé à  
90°, Plastique, blindé

**Mâle gauche**

Prise de raccordement à gauche M12, Codage B, IP67,  
Contact mâle, droit,  
Plastique, blindé

SAIL-M12GM12W-PB-3.0D

Weidmüller Interface GmbH & Co. KG  
Klingenbergstraße 26  
D-32758 Detmold  
Germany

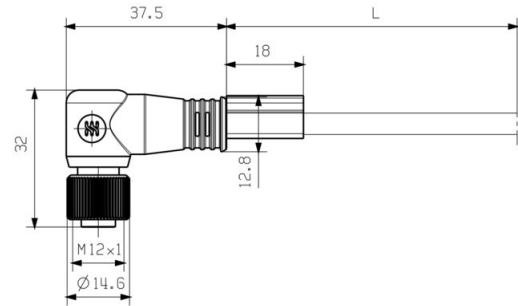
www.weidmueller.com

Dessins

Dessin coté

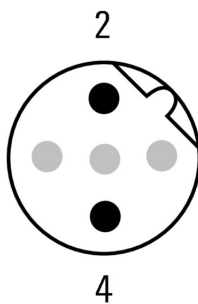


Male, straight



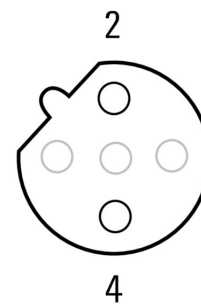
Socket angled

Schéma des pôles



Pin

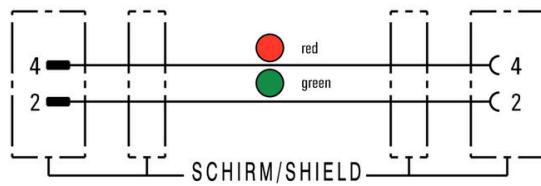
Schéma des pôles



Socket

## Dessins

### Schéma



### L'outil idéal : Screwty® avec fonction de serrage



Light, securely screwed-in round plug-in connectors. Screwty set DM / VPE: 1 / Order No.: 1920000000 Adapters: M12, M12 F, M8, M8 F