

## SAIL-M12WM12W-CD-5.0B

Weidmüller Interface GmbH & Co. KG

Klingenbergstraße 26

D-32758 Detmold

Germany

www.weidmueller.com



Les liaisons entre deux esclaves E/S ou entre la commande et une station d'E/S sont réalisées plus facilement avec des câbles préconfectionnés. L#92offre s#92étend des câbles PROFIBUS, CANopen, DeviceNetTM, EtherCAT aux câbles Ethernet.

### Informations générales de commande

Version	Câble de bus, Câble de raccordement, M12 / M12, Nombre de pôles: 5, 5 m, mâle, 90° - douille enfichable 90°, Blindé: Oui, LED: Non, Matériau de la gaine: PVC, Halogène: Oui
Référence	<a href="#">1062210500</a>
Type	SAIL-M12WM12W-CD-5.0B
GTIN (EAN)	4032248812134
Qté.	1 Pièce

## SAIL-M12WM12W-CD-5.0B

Weidmüller Interface GmbH & Co. KG  
Klingenbergstraße 26  
D-32758 Detmold  
Germany

www.weidmueller.com

## Caractéristiques techniques

## Agréments

Agréments



ROHS	Conforme
UL File Number Search	<a href="#">Site Web UL</a>
N° de certificat (cULus)	E307231

## Dimensions et poids

Longueur	5 m	Longueur (pouces)	196.8504 inch
Poids net	367 g		

## Conformité environnementale du produit

Statut de conformité RoHS	Conforme avec exemption
Exemption RoHS (le cas échéant/ connue)	6c
REACH SVHC	Lead 7439-92-1
SCIP	1c533b66-fcff-4da5-b89f-fd55fbf5cb55

## Classifications

ETIM 8.0	EC002599	ETIM 9.0	EC002599
ETIM 10.0	EC002599	ECLASS 14.0	27-06-03-08
ECLASS 15.0	27-06-03-08		

## Caractéristiques techniques câble

Longueur du câble	5 m	Couleur de la gaine	violet
Tenue aux huiles	in accordance with IEC 60811-2-1	Utilisation sur chaîne porte-câbles	Non
Section du conducteur	0.34 mm <sup>2</sup>	Nombre de conducteurs	5
Blindé	Oui	Halogène	Oui
Isolation	PVC	Accélération	7 m/s <sup>2</sup>
Rayon de courbure, min., fixe	10 x diamètre du câble	Cycles de courbure	5 Mio
Section max. du conducteur (Impression/en ligne)	2 x 0,34 mm <sup>2</sup> + 2 x 0,22 mm <sup>2</sup>	Résistance à la flamme	According to IEC 60754-1
Vitesse	180 m/min	Matériau de la gaine	PVC
Longueur de câble configurable	Non	Gaine selon UL AWM	2571 (80 °C)
Câble hybride	Non	Réticulé par irradiation	Non
Résistance de soudage	Non	Codage couleur	Rouge, noir, blanc, bleu
Plage de température, fixe	-40...80 °C	Tropicalisé (résistant aux perles de soudure)	Non
Plage de température, en mouvement	-25...80 °C	Nombre de pôles	5
Diamètre extérieur	6.7 mm ± 0.3 mm		

## Caractéristiques techniques générales

Codage	Codage A	Filetage du raccordement	M12 / M12
Surface du contact	doré	LED	Non
Version	mâle, 90° - douille enfichable 90°	Matériau de base du boîtier	PUR
Matériau des contacts	CuZn35PB2	Tension nominale	125 V
Courant nominal	4 A	Degré de protection	IP67
Cycles d'enfichage	≥ 100	Degré de pollution	3

Date de création 02.03.2026 07:34:30 MEZ

Niveau du catalogue / Dessins

## SAIL-M12WM12W-CD-5.0B

**Weidmüller Interface GmbH & Co. KG**  
 Klingenbergstraße 26  
 D-32758 Detmold  
 Germany

www.weidmueller.com

## Caractéristiques techniques

ponté	Non	Matériau de la bague fileté	Laiton, nickelé
Plage de températures du coffret	-25...+80 °C	Couple de serrage	M12 : 0,8 - 1,2 Nm

### Normes de câble

Gaz nocifs	According to EN-50267-2-1
------------	------------------------------

### Normes générales

Norme de connecteur	IEC 61076-2-101	N° de certificat (cULus)	E307231
---------------------	-----------------	--------------------------	---------

### Propriétés électriques

Tension nominale	125 V
------------------	-------

### Mâle droite

Prise de raccordement à droite	M12, Codage A, Nombre de pôles.: 5, IP67, Contact femelle, Coudé à 0°, Prise mâle, blindé
--------------------------------	---

### Mâle gauche

Prise de raccordement à gauche	M12, Codage A, Nombre de pôles.: 5, IP67, Contact mâle, Coudé à 0°, Prise mâle, blindé
--------------------------------	--

SAIL-M12WM12W-CD-5.0B

Weidmüller Interface GmbH & Co. KG  
Klingenbergstraße 26  
D-32758 Detmold  
Germany

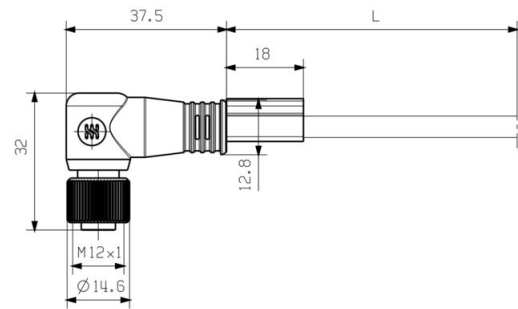
Dessins

www.weidmueller.com

Dessin coté



Male, angled



Socket angled

Schéma des pôles



Pin

Schéma des pôles



Socket

### Dessins

#### Schéma



#### L'outil idéal : Screwty® avec fonction de serrage



Light, securely screwed-in round plug-in connectors. Screwty set DM / VPE: 1 / Order No.: 1920000000 Adapters: M12, M12 F, M8, M8 F