

## SAIL-M12WM12W-CD-6.0A

**Weidmüller Interface GmbH & Co. KG**  
 Klingenbergstraße 26  
 D-32758 Detmold  
 Germany

www.weidmueller.com



Les liaisons entre deux esclaves E/S ou entre la commande et une station d'E/S sont réalisées plus facilement avec des câbles préconfectionnés. L#92offre s#92étend des câbles PROFIBUS, CANopen, DeviceNetTM, EtherCAT aux câbles Ethernet.

### Informations générales de commande

Version	Câble de bus, Câble de raccordement, M12 / M12, Nombre de pôles: 5, 6 m, mâle, 90° - douille enfichable 90°, Blindé: Oui, LED: Non, Matériau de la gaine: PUR, Halogène: Non
Référence	<a href="#">1062150600</a>
Type	SAIL-M12WM12W-CD-6.0A
GTIN (EAN)	4050118456844
Qté.	1 Pièce

## SAIL-M12WM12W-CD-6.0A

Weidmüller Interface GmbH &amp; Co. KG

Klingenbergstraße 26

D-32758 Detmold

Germany

www.weidmueller.com

## Caractéristiques techniques

## Agréments

Agréments



ROHS	Conforme
UL File Number Search	<a href="#">Site Web UL</a>
N° de certificat (cULus)	E307231

## Dimensions et poids

Longueur	6 mm	Longueur (pouces)	0.2362 inch
Poids net	406 g		

## Conformité environnementale du produit

Statut de conformité RoHS	Conforme avec exemption
Exemption RoHS (le cas échéant/ connue)	6c
REACH SVHC	Lead 7439-92-1
SCIP	1c533b66-fcff-4da5-b89f-fd55fbf5cb55

## Classifications

ETIM 8.0	EC002599	ETIM 9.0	EC002599
ETIM 10.0	EC002599	ECLASS 14.0	27-06-03-08
ECLASS 15.0	27-06-03-08		

## Caractéristiques techniques câble

Longueur du câble	6 m	Couleur de la gaine	violet
Tenue aux huiles	Conforme à la norme CEI 60811:404	Utilisation sur chaîne porte-câbles	Oui
Section du conducteur	0.38 mm <sup>2</sup>	Nombre de conducteurs	5
Blindé	Oui	Halogène	Non
Isolation	PE, Polyoléfine	Accélération	4 m/s <sup>2</sup>
Rayon de courbure, mobile	8 x diamètre du câble	Rayon de courbure, min., fixe	4 x diamètre du câble
Cycles de courbure	2 Mio	Section max. du conducteur (Impression/en ligne)	2 x 0,34 mm <sup>2</sup> + 2 x 0,22 mm <sup>2</sup>
Résistance à la flamme	in accordance with IEC 60332-1-2, in accordance with UL 1581 VW-1 and UL 2556 sec.9.4	Vitesse	4 m/s
Matériau de la gaine	PUR	Longueur de câble configurable	Non
Gaine selon UL AWM	20236 (80 °C / 30 V)	Câble hybride	Oui
Réticulé par irradiation	Non	Résistance de soudage	Non
Codage couleur	Rouge, noir, blanc, bleu	Plage de température, fixe	-40...80 °C
Tropicalisé (résistant aux perles de soudure)	Non	Plage de température, en mouvement	-30...70 °C
Nombre de pôles	5	Diamètre extérieur	6.9 mm ± 0.3 mm

## Caractéristiques techniques générales

Codage	Codage A	Filetage du raccordement	M12 / M12
Surface du contact	doré	LED	Non

## SAIL-M12WM12W-CD-6.0A

**Weidmüller Interface GmbH & Co. KG**  
 Klingenbergstraße 26  
 D-32758 Detmold  
 Germany

www.weidmueller.com

### Caractéristiques techniques

Version	mâle, 90° - douille enfichable 90°	Matériau de base du boîtier	PUR
Matériau des contacts	CuZn35PB2	Tension nominale	125 V
Courant nominal	4 A	Degré de protection	IP67
Cycles d'enfichage	≥ 100	Degré de pollution	3
ponté	Non	Matériau de la bague filetée	Laiton, nickelé
Plage de températures du coffret	-25...+80 °C	Couple de serrage	M12 : 0,8 - 1,2 Nm

#### Normes générales

N° de certificat (cULus) E307231

#### Propriétés électriques

Tension nominale 125 V

#### Mâle droite

Prise de raccordement à droite M12, Codage A, Nombre de pôles.: 5, IP67, Contact femelle, Coudé à 0°, Prise mâle, blindé

#### Mâle gauche

Prise de raccordement à gauche M12, Codage A, Nombre de pôles.: 5, IP67, Contact mâle, Coudé à 0°, Prise mâle, blindé

SAIL-M12WM12W-CD-6.0A

Weidmüller Interface GmbH & Co. KG  
Klingenbergstraße 26  
D-32758 Detmold  
Germany

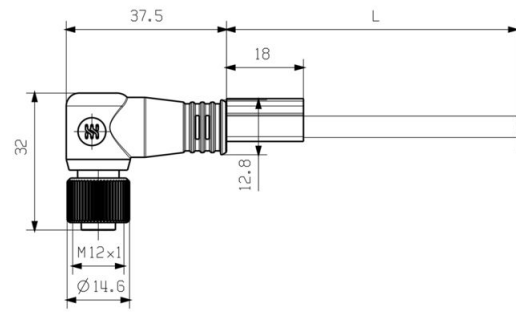
www.weidmueller.com

Dessins

Dessin coté



Male, angled



Socket angled

Schéma des pôles



Pin

Schéma des pôles



Socket

## Dessins

### Schéma



### L'outil idéal : Screwty® avec fonction de serrage



Light, securely screwed-in round plug-in connectors. Screwty set DM / VPE: 1 / Order No.: 1920000000 Adapters: M12, M12 F, M8, M8 F