

SAIL-M12GM12W-CD-5.0A

Weidmüller Interface GmbH & Co. KG
Klingenbergstraße 26
D-32758 Detmold
Germany

www.weidmueller.com



Les liaisons entre deux esclaves E/S ou entre la commande et une station d'E/S sont réalisées plus facilement avec des câbles préconfectionnés. L#92offre s#92étend des câbles PROFIBUS, CANopen, DeviceNetTM, EtherCAT aux câbles Ethernet.

Informations générales de commande

Version	Câble de bus, Câble de raccordement, M12 / M12, Nombre de pôles: 5, 5 m, mâle, droit - douille enfichable, 90°, Blindé: Oui, LED: Non, Matériau de la gaine: PUR, Halogène: Non
Référence	1061990500
Type	SAIL-M12GM12W-CD-5.0A
GTIN (EAN)	4032248811717
Qté.	1 Pièce

SAIL-M12GM12W-CD-5.0A

Weidmüller Interface GmbH & Co. KG
Klingenbergstraße 26
D-32758 Detmold
Germany

www.weidmueller.com

Caractéristiques techniques

Agréments

Agréments



ROHS	Conforme
UL File Number Search	Site Web UL
N° de certificat (cULus)	E307231

Dimensions et poids

Longueur	5 mm	Longueur (pouces)	0.1968 inch
Poids net	340.4 g		

Conformité environnementale du produit

Statut de conformité RoHS	Conforme avec exemption
Exemption RoHS (le cas échéant/ connue)	6c
REACH SVHC	Lead 7439-92-1
SCIP	1c533b66-fcff-4da5-b89f-fd55fbf5cb55

Classifications

ETIM 8.0	EC002599	ETIM 9.0	EC002599
ETIM 10.0	EC002599	ECLASS 14.0	27-06-03-08
ECLASS 15.0	27-06-03-07		

Caractéristiques techniques câble

Longueur du câble	5 m	Couleur de la gaine	violet
Tenue aux huiles	EN 50363-10-2	Utilisation sur chaîne porte-câbles	Oui
Section du conducteur	0.34 mm ²	Nombre de conducteurs	5
Blindé	Oui	Halogène	Non
Isolation	PE	Accélération	7 m/s ²
Rayon de courbure, mobile	10 x diamètre du câble	Cycles de courbure	5 Mio
Section max. du conducteur (Impression/en ligne)	2 x 0,34 mm ² + 2 x 0,22 mm ²	Résistance à la flamme	in accordance with IEC 60332-1-2, Selon UL 1581 UL/ CUL FT1
Vitesse	180 m/s	Matériau de la gaine	PUR
Longueur de câble configurable	Non	Câble hybride	Oui
Réticulé par irradiation	Non	Résistance de soudage	Non
Codage couleur	Rouge, noir, blanc, bleu	Tropicalisé (résistant aux perles de soudure)	Non
Plage de température, en mouvement	-20...80 °C	Nombre de pôles	5
Diamètre extérieur	6.9 mm ± 0.3 mm		

Caractéristiques techniques générales

Codage	Codage A	Filetage du raccordement	M12 / M12
Surface du contact	doré	LED	Non
Version	mâle, droit - douille enfichable, 90°	Matériau de base du boîtier	PUR
Matériau des contacts	CuZn35PB2	Tension nominale	125 V
Courant nominal	4 A	Degré de protection	IP67
Cycles d'enfichage	≥ 100	Degré de pollution	3

SAIL-M12GM12W-CD-5.0A

Weidmüller Interface GmbH & Co. KG
 Klingenbergstraße 26
 D-32758 Detmold
 Germany

www.weidmueller.com

Caractéristiques techniques

ponté	Non	Matériau de la bague fileté	Laiton, nickelé
Plage de températures du coffret	-25...+80 °C	Couple de serrage	M12 : 0,8 - 1,2 Nm

Normes générales

Norme de connecteur	IEC 61076-2-101	N° de certificat (cULus)	E307231
---------------------	-----------------	--------------------------	---------

Propriétés électriques

Tension nominale	125 V
------------------	-------

Mâle droite

Prise de raccordement à droite	M12, Codage A, Nombre de pôles.: 5, IP67, Contact femelle, Coudé à 0°, Prise mâle, blindé
--------------------------------	---

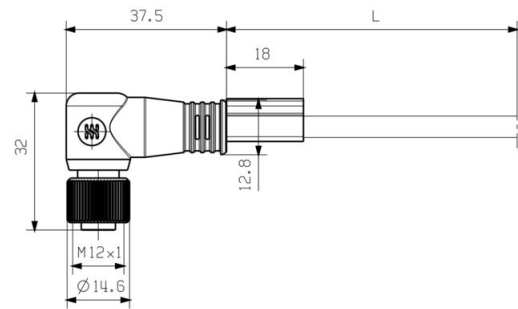
Mâle gauche

Prise de raccordement à gauche	M12, Codage A, Nombre de pôles.: 5, IP67, Contact mâle, droit, Prise mâle, blindé
--------------------------------	---

Dessin coté



Male, straight



Socket angled

Schéma des pôles

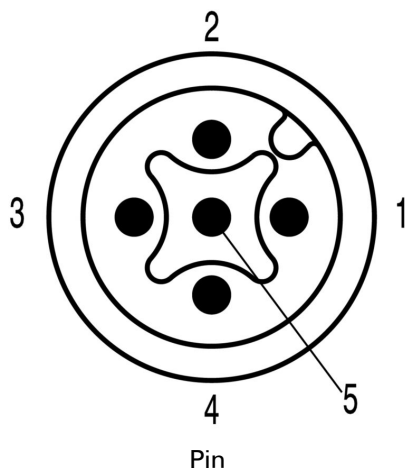


Schéma des pôles



Dessins

Schéma



L'outil idéal : Screwty® avec fonction de serrage



Light, securely screwed-in round plug-in connectors. Screwty set DM / VPE: 1 / Order No.: 1920000000 Adapters: M12, M12 F, M8, M8 F