

SAIL-M12GM12W-CD-3.0A

Weidmüller Interface GmbH & Co. KG
 Klingenbergstraße 26
 D-32758 Detmold
 Germany

www.weidmueller.com



Les liaisons entre deux esclaves E/S ou entre la commande et une station d'E/S sont réalisées plus facilement avec des câbles préconfectionnés. L#92offre s#92étend des câbles PROFIBUS, CANopen, DeviceNetTM, EtherCAT aux câbles Ethernet.

Informations générales de commande

| | |
|------------|---|
| Version | Câble de bus, Câble de raccordement, M12 / M12, Nombre de pôles: 5, 3 m, mâle, droit - douille enfichable, 90°, Blindé: Oui, LED: Non, Matériau de la gaine: PUR, Halogène: Non |
| Référence | 1061990300 |
| Type | SAIL-M12GM12W-CD-3.0A |
| GTIN (EAN) | 4032248811700 |
| Qté. | 1 Pièce |

SAIL-M12GM12W-CD-3.0A

Weidmüller Interface GmbH & Co. KG
Klingenbergstraße 26
D-32758 Detmold
Germany

www.weidmueller.com

Caractéristiques techniques

Agréments

Agréments



| | |
|--------------------------|-----------------------------|
| ROHS | Conforme |
| UL File Number Search | Site Web UL |
| N° de certificat (cULus) | E307231 |

Dimensions et poids

| | | | |
|-----------|----------|-------------------|-------------|
| Longueur | 3 mm | Longueur (pouces) | 0.1181 inch |
| Poids net | 195.36 g | | |

Conformité environnementale du produit

| | |
|--|--------------------------------------|
| Statut de conformité RoHS | Conforme avec exemption |
| Exemption RoHS (le cas échéant/ connue) | 6c |
| REACH SVHC | Lead 7439-92-1 |
| SCIP | 1c533b66-fcff-4da5-b89f-fd55fbf5cb55 |

Classifications

| | | | |
|-------------|-------------|-------------|-------------|
| ETIM 8.0 | EC002599 | ETIM 9.0 | EC002599 |
| ETIM 10.0 | EC002599 | ECLASS 14.0 | 27-06-03-08 |
| ECLASS 15.0 | 27-06-03-07 | | |

Caractéristiques techniques câble

| | | | |
|---|---|---|---|
| Longueur du câble | 3 m | Couleur de la gaine | violet |
| Tenue aux huiles | EN 50363-10-2 | Utilisation sur chaîne porte-câbles | Oui |
| Section du conducteur | 0.34 mm ² | Nombre de conducteurs | 5 |
| Blindé | Oui | Halogène | Non |
| Isolation | PE | Accélération | 7 m/s ² |
| Rayon de courbure, mobile | 10 x diamètre du câble | Cycles de courbure | 5 Mio |
| Section max. du conducteur (Impression/en ligne) | 2 x 0,34 mm ² + 2 x 0,22 mm ² | Résistance à la flamme | in accordance with IEC 60332-1-2, Selon UL 1581 UL/ CUL FT1 |
| Vitesse | 180 m/s | Matériau de la gaine | PUR |
| Longueur de câble configurable | Non | Câble hybride | Oui |
| Réticulé par irradiation | Non | Résistance de soudage | Non |
| Codage couleur | Rouge, noir, blanc, bleu | Tropicalisé (résistant aux perles de soudure) | Non |
| Plage de température, en mouvement | -20...80 °C | Nombre de pôles | 5 |
| Diamètre extérieur | 6.9 mm ± 0.3 mm | | |

Caractéristiques techniques générales

| | | | |
|-----------------------|---------------------------------------|-----------------------------|-----------|
| Codage | Codage A | Filetage du raccordement | M12 / M12 |
| Surface du contact | doré | LED | Non |
| Version | mâle, droit - douille enfichable, 90° | Matériau de base du boîtier | PUR |
| Matériau des contacts | CuZn35PB2 | Tension nominale | 125 V |
| Courant nominal | 4 A | Degré de protection | IP67 |
| Cycles d'enfichage | ≥ 100 | Degré de pollution | 3 |

SAIL-M12GM12W-CD-3.0A

Weidmüller Interface GmbH & Co. KG
 Klingenbergstraße 26
 D-32758 Detmold
 Germany

www.weidmueller.com

Caractéristiques techniques

| | | | |
|----------------------------------|--------------|-----------------------------|--------------------|
| ponté | Non | Matériau de la bague fileté | Laiton, nickelé |
| Plage de températures du coffret | -25...+80 °C | Couple de serrage | M12 : 0,8 - 1,2 Nm |

Normes générales

| | | | |
|---------------------|-----------------|--------------------------|---------|
| Norme de connecteur | IEC 61076-2-101 | N° de certificat (cULus) | E307231 |
|---------------------|-----------------|--------------------------|---------|

Propriétés électriques

| | |
|------------------|-------|
| Tension nominale | 125 V |
|------------------|-------|

Mâle droite

| | |
|--------------------------------|---|
| Prise de raccordement à droite | M12, Codage A, Nombre de pôles.: 5, IP67, Contact femelle, Coudé à 0°, Prise mâle, blindé |
|--------------------------------|---|

Mâle gauche

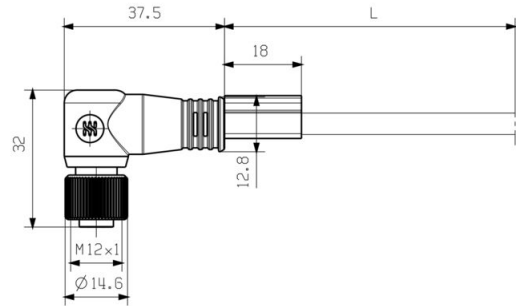
| | |
|--------------------------------|---|
| Prise de raccordement à gauche | M12, Codage A, Nombre de pôles.: 5, IP67, Contact mâle, droit, Prise mâle, blindé |
|--------------------------------|---|

Dessins

Dessin coté

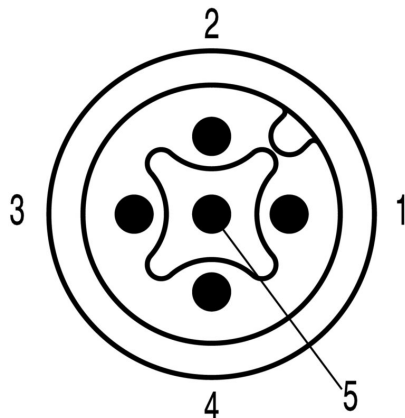


Male, straight



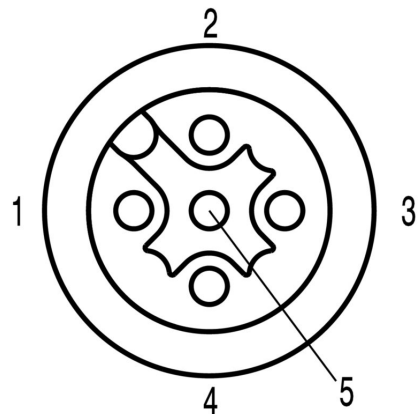
Socket angled

Schéma des pôles



Pin

Schéma des pôles



Socket

Dessins

Schéma



L'outil idéal : Screwty® avec fonction de serrage



Light, securely screwed-in round plug-in connectors. Screwty set DM / VPE: 1 / Order No.: 1920000000 Adapters: M12, M12 F, M8, M8 F