

## SVF 7.62HP/03/180F SN BK BX

Weidmüller Interface GmbH &amp; Co. KG

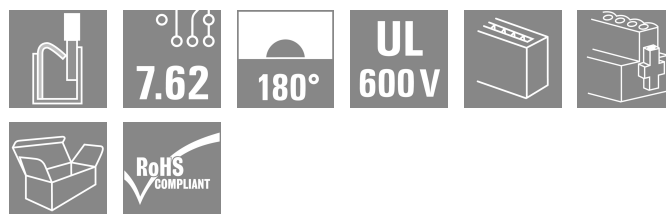
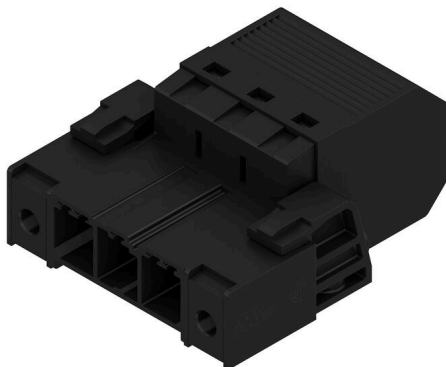
Klingenbergstraße 26

D-32758 Detmold

Germany

www.weidmueller.com

## Illustration du produit



Connecteur mâle inversé à 180° avec raccordement PUSH IN pour câblage de terrain 6 mm<sup>2</sup> au pas de 7,62, réalisant une « version à trois brides » pour les blocs de jonction de traversée de boîtier. Convient aux boîtiers dont l'épaisseur de paroi ne dépasse pas 2 mm. Convient en outre idéalement comme solution de protection des doigts pour tensions inverses. Satisfait les exigences des normes UL1059 600 V classe C et CEI 61800-5-1.

## Informations générales de commande

Version	Connecteur pour circuit imprimé, Connecteur mâle, 7.62 mm, Nombre de pôles: 3, 180°, PUSH IN sans actionneur, Raccordement à ressort, Plage de serrage, max. : 10 mm <sup>2</sup> , Boîte
Référence	<a href="#">1060910000</a>
Type	SVF 7.62HP/03/180F SN BK BX
GTIN (EAN)	4032248810819
Qté.	40 Pièce
Indices de produit	IEC: 1000 V / 57 A / 0.5 - 10 mm <sup>2</sup> UL: 600 V / 39 A / AWG 24 - AWG 10
Emballage	Boîte

## SVF 7.62HP/03/180F SN BK BX

Weidmüller Interface GmbH & Co. KG  
Klingenbergstraße 26  
D-32758 Detmold  
Germany

www.weidmueller.com

## Caractéristiques techniques

## Agréments

Agréments



ROHS	Conforme
UL File Number Search	<a href="#">Site Web UL</a>
Certificat N° (cURus)	E60693

## Dimensions et poids

Profondeur	44.7 mm	Profondeur (pouces)	1.7598 inch
Hauteur	20.6 mm	Hauteur (pouces)	0.811 inch
Largeur	38.1 mm	Largeur (pouces)	1.5 inch
Poids net	18.97 g		

## Conformité environnementale du produit

Statut de conformité RoHS	Conforme sans exemption
REACH SVHC	Pas de SVHC au-dessus de 0,1 % en poids

## Classifications

ETIM 8.0	EC002638	ETIM 9.0	EC002638
ETIM 10.0	EC002638	ECLASS 14.0	27-46-02-02
ECLASS 15.0	27-46-02-02		

## Conducteurs indiqués pour raccordement

Plage de serrage, min.	0.5 mm <sup>2</sup>
Plage de serrage, max.	10 mm <sup>2</sup>
Rigide, min. H05(07) V-U	0.5 mm <sup>2</sup>
Rigide, max. H05(07) V-U	6 mm <sup>2</sup>
Semi-rigide, min. H07V-R	10 mm <sup>2</sup>
multibrin, max. H07V-R	10 mm <sup>2</sup>
souple, min. H05(07) V-K	0.5 mm <sup>2</sup>
souple, max. H05(07) V-K	10 mm <sup>2</sup>
avec embout isolé DIN 46 228/4, min.	1.5 mm <sup>2</sup>
avec embout isolé DIN 46 228/4, max.	6 mm <sup>2</sup>
avec embout, DIN 46228 pt 1, min.	1.5 mm <sup>2</sup>
avec embout selon DIN 46 228/1, max.	6 mm <sup>2</sup>

Raccordement	Section pour le raccordement du conducteur	Type	câblage fin	
		nominal	2.5 mm <sup>2</sup>	
Embout		Longueur de dénudage	nominal	12 mm
		Embout recommandé	<a href="#">H2.5/12</a>	
		Longueur de dénudage	nominal	14 mm
		Embout recommandé	<a href="#">H2.5/19D BL</a>	
Section pour le raccordement du conducteur	Type	câblage fin		
	nominal	4 mm <sup>2</sup>		
Embout		Longueur de dénudage	nominal	12 mm
		Embout recommandé	<a href="#">H4.0/12</a>	
		Longueur de dénudage	nominal	14 mm
		Embout recommandé	<a href="#">H4.0/20D GR</a>	
Section pour le raccordement du conducteur	Type	câblage fin		
	nominal	6 mm <sup>2</sup>		
Embout		Longueur de dénudage	nominal	12 mm

## SVF 7.62HP/03/180F SN BK BX

Weidmüller Interface GmbH & Co. KG  
Klingenbergstraße 26  
D-32758 Detmold  
Germany

www.weidmueller.com

## Caractéristiques techniques

	Embout recommandé <a href="#">H6.0/12</a>
	Longueur de dénudage nominal 14 mm
	Embout recommandé <a href="#">H6.0/20 SW</a>
Section pour le raccordement du conducteur	Type câblage fin
	nominal 1.5 mm <sup>2</sup>
Embout	Longueur de dénudage nominal 15 mm
	Embout recommandé <a href="#">H1.5/18D SW</a>
	Longueur de dénudage nominal 12 mm
	Embout recommandé <a href="#">H1.5/12</a>
Texte de référence	Le diamètre extérieur du collier plastique ne doit pas être plus grand que le pas (P). Choisissez la longueur des embouts en fonction du produit et de la tension nominale.

## Paramètres système

Famille de produits	OMNIMATE Power - série BV/SV 7.62HP	Type de raccordement	Raccordement installation
Technique de raccordement de conducteurs	PUSH IN sans actionneur, Raccordement à ressort	Pas en mm (P)	7.62 mm
Pas en pouces (P)	0.300 "	Orientation de la sortie du conducteur	180°
Nombre de pôles	3	L1 en mm	15.24 mm
L1 en pouce	0.600 "	Nombre de séries	1
Nombre de pôles	1	Section nominale	6 mm <sup>2</sup>
Protection au toucher selon DIN VDE 57 106	protection doigt	Protection au toucher selon DIN VDE 0470	IP 20 enfiché
Degré de protection	IP20	Résistance de passage	4,50 mΩ
Codable	Oui	Longueur de dénudage	12 mm
Couple de serrage pour bride vissée, min.	0.2 Nm	Lame de tournevis	0,6 x 3,5
Cycles d'enfichage	25		

## Données des matériaux

Matériau isolant	PA GF	Couleur	noir
Tableau des couleurs (similaire)	RAL 9011	Groupe de matériaux isolants	II
Indice de Poursuite Comparatif (CTI)	≥ 500	Moisture Level (MSL)	
Classe d'inflammabilité selon UL 94	V-0	Matériau des contacts	Alliage de cuivre
Surface du contact	étamé	Structure en couches du contact mâle	4...6 µm Sn glossy
Température de stockage, min.	-40 °C	Température de stockage, max.	70 °C
Température de fonctionnement, min.	-50 °C	Température de fonctionnement, max.	125 °C
Plage de température montage, min.	-25 °C	Plage de température montage, max.	125 °C

## Données nominales selon CEI

testé selon la norme	IEC 60664-1, IEC 61984	Courant nominal, nombre de pôles min. (Tu = 20 °C)	57 A
Courant nominal, nombre de pôles max. (Tu = 20 °C)	50 A	Courant nominal, nombre de pôles min. (Tu = 40 °C)	57 A
Courant nominal, nombre de pôles max. (Tu = 40 °C)	45 A	Tension de choc nominale pour classe de surtension/Degré de pollution II/2	1000 V
Tension de choc nominale pour classe de surtension/Degré de pollution III/2	800 V	Tension de choc nominale pour classe de surtension/Degré de pollution III/3	800 V
Tension de choc nominale pour classe de surtension/Degré de pollution II/2	6 kV	Tension de choc nominale pour classe de surtension/Degré de pollution III/2	8 kV
Tension de choc nominale pour classe de surtension/Degré de pollution III/3	8 kV	Tenue aux courants de faible durée	3 x 1s mit 420 A
Ligne de fuite, min.	12.7 mm	Espace libre, min.	12.7 mm

## SVF 7.62HP/03/180F SN BK BX

**Weidmüller Interface GmbH & Co. KG**  
 Klingenbergstraße 26  
 D-32758 Detmold  
 Germany

www.weidmueller.com

## Caractéristiques techniques

### Données nominales selon CSA

Institut (CSA)	CSA	Certificat N° (CSA)	200039-1121690
Tension nominale (groupe d'utilisation B / CSA)	600 V	Tension nominale (groupe d'utilisation C / CSA)	600 V
Tension nominale (groupe d'utilisation D / CSA)	600 V	Courant nominal (groupe d'utilisation B / 36 A CSA)	
Courant nominal (groupe d'utilisation C / 36 A CSA)		Courant nominal (groupe d'utilisation D / CSA)	5 A
Section de raccordement de câble AWG,AWG 24 min.		Section de raccordement de câble AWG,AWG 10 max.	
Référence aux valeurs approuvées	Les spécifications indiquent les valeurs maximales. Détails - voir le certificat d'agrément.		

### Données nominales selon UL 1059

Institut (cURus)	CURUS	Certificat N° (cURus)	E60693
Tension nominale (groupe d'utilisation B / UL 1059)	600 V	Tension nominale (groupe d'utilisation C / UL 1059)	600 V
Tension nominale (groupe d'utilisation D / UL 1059)	600 V	Courant nominal (groupe d'utilisation B / 39 A UL 1059)	
Courant nominal (groupe d'utilisation C / 39 A UL 1059)		Courant nominal (groupe d'utilisation D / UL 1059)	5 A
Section de raccordement de câble AWG,AWG 24 min.		Section de raccordement de câble AWG,AWG 10 max.	
Référence aux valeurs approuvées	Les spécifications indiquent les valeurs maximales. Détails - voir le certificat d'agrément.		

### Emballage

Emballage	Boîte	Longueur VPE	338.00 mm
Largeur VPE	130.00 mm	Hauteur VPE	54.00 mm

### Contrôles de type

Test : durabilité des marquages	Norme	DIN EN 61984 section 7.3.2 / 09.02 en tenant compte de DIN EN 60068-2-70 / 07.96
	Test	marque d'origine, identification du type, pas
	Évaluation	disponible
	Test	longévité
Test : mauvais engagement (non-interchangeabilité)	Norme	DIN EN 61984 section 6.3 et 6.9.1 / 09.02, DIN EN 60512-13-5 / 11.08
	Test	tourné à 180° avec éléments de codage
	Évaluation	réussite
	Test	Tourné à 180 sans éléments de codage
Test : section à fixer	Norme	DIN EN 60999-1 section 7 et 9.1 / 12.00, DIN EN 60947-1 section 8.2.4.5.1 / 04.08
	Type de conducteur	Type de conducteur et rigide 0,5 mm <sup>2</sup> section du conducteur
		Type de conducteur et semi-rigide 0,5 mm <sup>2</sup> section du conducteur
		Type de conducteur et rigide 6 mm <sup>2</sup> section du conducteur
Type de conducteur et semi-rigide 6 mm <sup>2</sup> section du conducteur		

**Caractéristiques techniques**

		Type de conducteur et AWG 24/1 section du conducteur
		Type de conducteur et AWG 24/19 section du conducteur
		Type de conducteur et AWG 14/1 section du conducteur
		Type de conducteur et AWG 14/19 section du conducteur
Test des dommages causés aux et au desserrage accidentel des conducteurs	Évaluation	réussite
	Norme	DIN EN 60999-1 section 9.4 / 12.00
	Exigence	0,3 kg
	Type de conducteur	Type de conducteur et H05V-U0.5 section du conducteur
		Type de conducteur et H05V-K0.5 section du conducteur
		Type de conducteur et AWG 20/1 section du conducteur
		Type de conducteur et AWG 20/19 section du conducteur
	Évaluation	réussite
	Exigence	1,4 kg
	Type de conducteur	Type de conducteur et H07V-U6 section du conducteur
	Type de conducteur et H07V-K6 section du conducteur	
	Type de conducteur et AWG 10/1 section du conducteur	
	Type de conducteur et AWG 10/19 section du conducteur	
Test de décrochage	Évaluation	réussite
	Norme	DIN EN 60999-1 section 9.5 / 12.00
	Exigence	≥20 N
	Type de conducteur	Type de conducteur et H05V-U0.5 section du conducteur
		Type de conducteur et H05V-K0.5 section du conducteur
		Type de conducteur et AWG 20/1 section du conducteur
		Type de conducteur et AWG 20/19 section du conducteur
	Évaluation	réussite
	Exigence	≥80 N
	Type de conducteur	Type de conducteur et H07V-U6 section du conducteur
	Type de conducteur et H07V-K6 section du conducteur	
	Type de conducteur et AWG 10/1 section du conducteur	
	Type de conducteur et AWG 10/19 section du conducteur	
	Évaluation	réussite

**Note importante**

Conformité IPC	Conformité : les produits sont conçus, fabriqués et livrés selon des normes internationales reconnues ; et ils sont conformes aux caractéristiques garanties dans la fiche de données / respectent les propriétés décoratives selon IPC-A-610 « Classe 2 ». Des requêtes supplémentaires sur le produit peuvent être évaluées sur demande.
Remarques	<ul style="list-style-type: none"> <li>• Additional variants on request</li> <li>• Rated current related to rated cross-section &amp; min. No. of poles.</li> <li>• Wire end ferrule without plastic collar to DIN 46228/1</li> <li>• Wire end ferrule with plastic collar to DIN 46228/4</li> </ul>

### SVF 7.62HP/03/180F SN BK BX

**Weidmüller Interface GmbH & Co. KG**  
Klingenbergstraße 26  
D-32758 Detmold  
Germany

[www.weidmueller.com](http://www.weidmueller.com)

## Caractéristiques techniques

- P on drawing = pitch
- Rated data refer only to the component itself. Clearance and creepage distances to other components are to be designed in accordance with the relevant application standards.
- In accordance with IEC 61984, OMNIMATE-connectors are connectors without breaking capacity (COC). During designated use, connectors are not allowed to be engaged or disengaged when live or under load
- Long term storage of the product with average temperature of 50 °C and maximum humidity 70%, 36 months

## SVF 7.62HP/03/180F SN BK BX

**Weidmüller Interface GmbH & Co. KG**  
 Klingenbergstraße 26  
 D-32758 Detmold  
 Germany

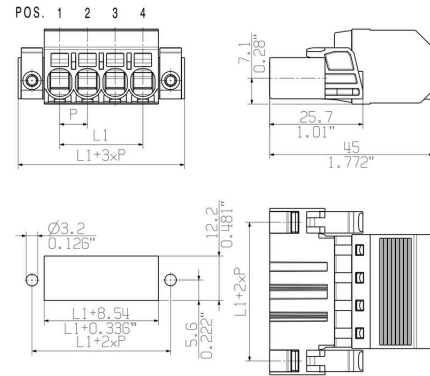
## Dessins

www.weidmueller.com

### Illustration du produit



### Dimensional drawing



### Graph



### Graph



## SVF 7.62HP/03/180F SN BK BX

**Weidmüller Interface GmbH & Co. KG**  
 Klingenbergstraße 26  
 D-32758 Detmold  
 Germany

## Accessoires

www.weidmueller.com

## Éléments de codage



La technique de raccordement débrochable pour électronique de puissance est optimisée pour la technique moderne d'entraînement, par exemple les démarreurs- moteurs, les convertisseurs de fréquence et les servorégulateurs.

ONMIMATE Power établit les standards par une sécurité accrue et des solutions innovantes telles que des pièces de blindage débrochables, des contacts de signaux intégrés ou encore une utilisation à une seule main.

Les 3 séries de produits vous offrent d'autres avantages :

- Échelonnement indiqué pour l'application : de la connexion compacte 4 mm<sup>2</sup> pour 29 A (IEC) ou 20 A (UL) jusqu'à la connexion robuste 16mm<sup>2</sup> pour 76 A (IEC) ou 54 A (UL)
- Utilisation illimitée jusqu'à 1000V (IEC) ou 600 V (UL)
- Possibilités de fixation variées, optimisées pour l'application

Notre service:

Formez vos connecteurs individuels simplement par configurateur de produit.

## Informations générales de commande

Type	BV/SV 7.62HP KO	Version	
Référence	<a href="#">1937590000</a>	Connecteur pour circuit imprimé, Accessoires, Élément de codage,	
GTIN (EAN)	4032248608881	noir, Nombre de pôles: 1	
Qté.	50 ST		

## Tournevis droit



Tournevis pour vis tête fendue avec lame ronde, SD DIN 5265, ISO 2380/2, empreinte selon DIN 5264, ISO 2380/1, pointe chrome top, poignée SoftFinish

## Informations générales de commande

Type	SDS 0.8X4.5X125	Version	
Référence	<a href="#">9009020000</a>	Tournevis, Tournevis	
GTIN (EAN)	4032248266883		
Qté.	1 ST		

## SVF 7.62HP/03/180F SN BK BX

**Weidmüller Interface GmbH & Co. KG**  
Klingenbergstraße 26  
D-32758 Detmold  
Germany

## Accessoires

[www.weidmueller.com](http://www.weidmueller.com)

### Crimping tools



Outils à sertir pour embouts nus et isolés

- Le verrouillage forcé garantit la qualité du sertissage
- Possibilité de déverrouillage en cas de fausse manoeuvre

### Informations générales de commande

Type	PZ 6/5	Version
Référence	<a href="#">9011460000</a>	Presse, Outil de sertissage pour embouts, 0.25mm <sup>2</sup> , 6mm <sup>2</sup> ,
GTIN (EAN)	4008190165352	Sertissage avec indentation trapézoïdale
Qté.	1 ST	