

SAI-Y-4S-M12/M12

Weidmüller Interface GmbH & Co. KG
Klingenbergstraße 26
D-32758 Detmold
Germany

www.weidmueller.com



Informations générales de commande

Version	Fiche Y, M12, Multiplicateur de signaux
Référence	1060730000
Type	SAI-Y-4S-M12/M12
GTIN (EAN)	4032248810192
Qté.	1 Pièce

SAI-Y-4S-M12/M12

Weidmüller Interface GmbH & Co. KG
Klingenbergstraße 26
D-32758 Detmold
Germany

www.weidmueller.com

Caractéristiques techniques

Agréments

Agréments



ROHS Conforme

Dimensions et poids

Poids net 20.24 g

Conformité environnementale du produit

Statut de conformité RoHS Conforme sans exemption
REACH SVHC Pas de SVHC au-dessus de 0,1 % en poids

Classifications

ETIM 8.0	EC002925	ETIM 9.0	EC002925
ETIM 10.0	EC002925	ECLASS 14.0	27-44-01-06
ECLASS 15.0	27-44-01-06		

Caractéristiques électriques - connecteurs débrochables à équiper

Nombre de pôles	4	Codage	Codage A
Surface du contact	Au (Or)	Matériau de base du boîtier	TPU
Tension nominale	30 V	Courant nominal	4 A
Degré de protection	IP67	Degré de pollution	3
Raccordement du blindage	Non	Matériau de la bague fileté	Zinc injecté sous pression
Plage de températures du coffret	-25...90 °C		

Normes

Norme de connecteur IEC 61076-2-101

Caractéristiques de raccordement

Sortie groupe - connecteur débrochable	Mâle M12	Sortie simple 1 - connecteur débrochable	Femelle M12
Sortie simple 2 - connecteur débrochable	Femelle M12	Couple de serrage	M12 : 0,8 - 1,2 Nm

Caractéristiques générales

Nombre de pôles	4	Codage	Codage A
Filetage du raccordement	M12	Matériau du contact de la femelle	CuSn
Matériau de contact du mâle	CuZn	Surface du contact	Au (Or)
Couple de serrage	0.8 Nm	Matériau de base du boîtier	TPU
Tension nominale	30 V	Courant nominal	4 A
Degré de protection	IP67	Degré de pollution	3
Raccordement 1	M12/M12	Raccordement 2	Vis
Raccordement du blindage	Non	Plage de températures du coffret	-25...90 °C
Diamètre extérieur du conducteur	-		

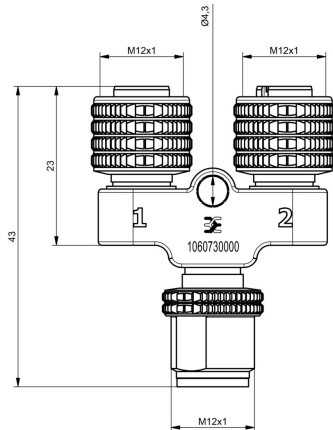
SAI-Y-4S-M12/M12

Weidmüller Interface GmbH & Co. KG
 Klingenbergstraße 26
 D-32758 Detmold
 Germany

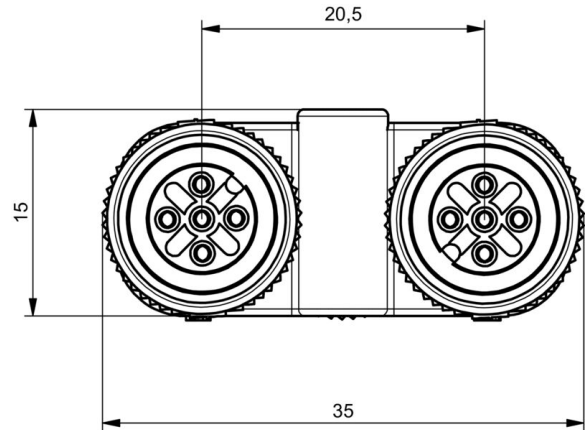
Dessins

www.weidmueller.com

Dessin coté



Dessin coté



Schéma

1. Female M12 2. Female M12

