

IE-C5DB4RE0015MCSMCA-E

Weidmüller Interface GmbH & Co. KG
Klingenbergstraße 26
D-32758 Detmold
Germany

www.weidmueller.com



Câbles IE confectionnés, câble ferroviaire, Cat. 5, bleu ou noir, M12

Informations générales de commande

Version	Câble système, M12 codage D – mâle droit IP 67, M12 codage D – mâle coudé IP 67, Cat.5 (ISO/CEI 11801)/Cat.5e (TIA T568-B), Radox GKW S, 1.5 m
Référence	1059940015
Type	IE-C5DB4RE0015MCSMCA-E
GTIN (EAN)	4032248808670
Qté.	1 Pièce

IE-C5DB4RE0015MCSMCA-E

Weidmüller Interface GmbH & Co. KG
 Klingenbergstraße 26
 D-32758 Detmold
 Germany

www.weidmueller.com

Caractéristiques techniques

Agréments

ROHS	Conforme
------	----------

Dimensions et poids

Longueur	1.5 m	Longueur (pouces)	59.0551 inch
Poids net	124.96 g		

Températures

Température de stockage	-40 °C...90 °C	Température de fonctionnement	-40 °C...90 °C
Température de pose	-25 °C...90 °C		

Conformité environnementale du produit

Statut de conformité RoHS	Conforme avec exemption
Exemption RoHS (le cas échéant/ connue)	6c
REACH SVHC	Lead 7439-92-1
SCIP	67cf1078-beca-4687-860b-dc475a6ec24a

Classifications

ETIM 8.0	EC002599	ETIM 9.0	EC002599
ETIM 10.0	EC002599	ECLASS 14.0	27-06-03-08
ECLASS 15.0	27-06-03-08		

Normes de câble

Tenue au feu des bus	Selon ISO 6722-1 5.22 (UN ECE-R 118.01)	Contenu en farine	According to EN 60684-2 Section 45.2
Propagation verticale des flammes aux faisceaux de câbles	According to BS4066-3, DIN EN 50266-2-5, According to IEC 60332-3-25 D	Câble de contrôle et de données métallique multibrin	According to EN50288-2-2
Contenu en hydrogènes halogénés	According to EN-50267-2-1, According to IEC 60754-1	Corrosivité par les gaz d'incendie	to IEC 60754-2
Ignifugeage dans les véhicules sur rails	According to DIN 5510-2 fire safety levels 1,2,3,4, According to BS 6853, According to EN50288-2-2, According to EN 45545, HL1 - HL3	Densité de fumée	According to BS 6853 Appendix D, selon EN 50268-2, According to IEC 61034-2
Gaz nocifs	According to BS 6853 Appendix B		

Normes générales

Norme de connecteur	IEC 61076-2-101
---------------------	-----------------

Constitution du câble

Brins	7	Couleur de la gaine	noir
Section	2*2*AWG 22/7 - 2*2*0,36 mm ²	Blindage	SF/UTP
Diamètre de l#92isolation	1.95 mm	Diamètre de la gaine, max.	7.55 mm
Diamètre de la gaine, min.	6.95 mm	Matériau de la gaine	Radox GKW S

IE-C5DB4RE0015MCSMCA-E

Weidmüller Interface GmbH & Co. KG
 Klingenbergstraße 26
 D-32758 Detmold
 Germany

www.weidmueller.com

Caractéristiques techniques

Mâle droite

Prise de raccordement à droite	M12, Codage D, IP67, Contact mâle, Coudé à 90°, Prise mâle, Plastique, blindé
--------------------------------	--

Mâle gauche

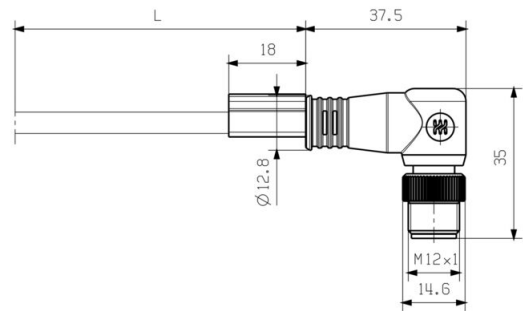
Prise de raccordement à gauche	M12, Codage D, IP67, Contact mâle, droit, Prise mâle, Plastique, blindé
--------------------------------	---

Propriétés mécaniques et des matériaux du câble

Tenue aux huiles	in accordance with EN 50306-3	Halogène	Sans halogène, selon CEI 60754-2
Rayon de courbure min, multiple	6 *diamètre	Tenue aux frottements	très bon
Résistance à la flamme	in accordance with IEC 60332-1-2	Corrosivité par les gaz d'incendie	to IEC 60754-2
Densité de fumée	According to BS 6853 Appendix D, selon EN 50268-2, According to IEC 61034-2		

Propriétés électriques du câble

Catégorie	Cat.5 (ISO/CEI 11801)/ Cat.5e (TIA T568-B)
-----------	---



Schéma

Dessin détaillé

M12		M12
1	yellow	1
2	white	2
3	orange	3
4	blue	4



IE-C5DB4RE0015MCSMCA-E

Weidmüller Interface GmbH & Co. KG

Klingenbergstraße 26

D-32758 Detmold

Germany

www.weidmueller.com

Accessoires

Outil pour presse-étoupes Screwty®



L'outil idéal pour tout type d'application
Screwty® est un outil polyvalent idéal pour le raccordement de tous les câbles d'actionneurs et de capteurs standard. Le Screwty® permet d'accéder facilement même aux connecteurs débrochables ronds difficiles d'accès. Les connecteurs débrochables se détachent et se vissent fermement sans gros effort, par un simple mouvement de rotation. Le Screwty® constitue une solution unique et utilisable dans le monde entier qui s'adapte à la plupart des câbles et des connecteurs débrochables même d'autres fabricants (plus de 90 %). Le Screwty® se compose d'une poignée avec un raccordement usuel du commerce de 1/4 de pouce. Utilisable pour toutes les tailles : pour les connecteurs débrochables ronds M12 et M8, pour les connecteurs mâles et femelles à câbler M12F et M8F et pour les connecteurs mâles et femelles M23.

Informations générales de commande

Type	SCREWTY- M12	Version	
Référence	1900000000	Cable gland tool for moulded M12 lines	
GTIN (EAN)	4032248375868		
Qté.	1 ST		

Outil pour presse-étoupes Screwty® avec fonction de serrage



L'outil idéal pour tout type d'application
Screwty® est un outil polyvalent idéal pour le raccordement de tous les câbles d'actionneurs et de capteurs standard. Le Screwty® permet d'accéder facilement même aux connecteurs débrochables ronds difficiles d'accès. Les connecteurs débrochables se détachent et se vissent fermement sans gros effort, par un simple mouvement de rotation. Le Screwty® constitue une solution unique et utilisable dans le monde entier qui s'adapte à la plupart des câbles et des connecteurs débrochables même d'autres fabricants (plus de 90 %). Le Screwty® se compose d'une poignée avec un raccordement usuel du commerce de 1/4 de pouce. Utilisable pour toutes les tailles : pour les connecteurs débrochables ronds M12 et M8, pour les connecteurs mâles et femelles à câbler M12F et M8F et pour les connecteurs mâles et femelles M23.

Informations générales de commande

Type	SCREWTY-M12-DM	Version	
Référence	1900001000	Cable gland tool for moulded M12 lines	
GTIN (EAN)	4032248436408		
Qté.	1 ST		

IE-C5DB4RE0015MCSMCA-E

Weidmüller Interface GmbH & Co. KG

Klingenbergstraße 26

D-32758 Detmold

Germany

www.weidmueller.com

Accessoires

Outil pour presse-étoupes Screwty®



L'outil idéal pour tout type d'application
Screwty® est un outil polyvalent idéal pour le raccordement de tous les câbles d'actionneurs et de capteurs standard. Le Screwty® permet d'accéder facilement même aux connecteurs débrochables ronds difficiles d'accès. Les connecteurs débrochables se détachent et se vissent fermement sans gros effort, par un simple mouvement de rotation. Le Screwty® constitue une solution unique et utilisable dans le monde entier qui s'adapte à la plupart des câbles et des connecteurs débrochables même d'autres fabricants (plus de 90 %). Le Screwty® se compose d'une poignée avec un raccordement usuel du commerce de 1/4 de pouce. Utilisable pour toutes les tailles : pour les connecteurs débrochables ronds M12 et M8, pour les connecteurs mâles et femelles à câbler M12F et M8F et pour les connecteurs mâles et femelles M23.

Informations générales de commande

Type	SCREWTY SET	Version	
Référence	1910000000		Cable gland tool for M8, M12 lines and connectors
GTIN (EAN)	4032248436842		
Qté.	1 ST		

Outil pour presse-étoupes Screwty® avec fonction de serrage



L'outil idéal pour tout type d'application
Screwty® est un outil polyvalent idéal pour le raccordement de tous les câbles d'actionneurs et de capteurs standard. Le Screwty® permet d'accéder facilement même aux connecteurs débrochables ronds difficiles d'accès. Les connecteurs débrochables se détachent et se vissent fermement sans gros effort, par un simple mouvement de rotation. Le Screwty® constitue une solution unique et utilisable dans le monde entier qui s'adapte à la plupart des câbles et des connecteurs débrochables même d'autres fabricants (plus de 90 %). Le Screwty® se compose d'une poignée avec un raccordement usuel du commerce de 1/4 de pouce. Utilisable pour toutes les tailles : pour les connecteurs débrochables ronds M12 et M8, pour les connecteurs mâles et femelles à câbler M12F et M8F et pour les connecteurs mâles et femelles M23.

Informations générales de commande

Type	SCREWTY SET -DM	Version	
Référence	1920000000		Cable gland tool for M8, M12 lines and connectors
GTIN (EAN)	4032248436859		
Qté.	1 ST		

Accessoires

Vierge



Le TM-I est un type de repère reconnu et approuvé dans le domaine du transport. Il existe plusieurs longueurs de repères pour des marquages individuels avec de longues suites de caractères. Séparation et mise en place faciles grâce au champ de repérage du projet. Le montage préalable des étuis et l'équipement ultérieur avec des plaquettes assurent une flexibilité élevée

Le contour spécial du TM-I permet un assemblage facile et offre une tenue ferme et sécurisée. Ils sont compatibles avec de nombreux étuis courants du commerce. Grâce au format MultiCard, les étiquettes peuvent être rapidement et facilement imprimées avec PrintJet CONNECT, un traceur ou le stylo STI.

- Séparation et mise en place faciles grâce au champ de repérage du projet.
- Repérage reconnu et approuvé dans l'industrie du transport
- Le montage préalable des étuis et l'équipement ultérieur avec des plaquettes assurent une flexibilité élevée
- Ne pas utiliser pour des marquages au moyen de P-Ink ou du stylo STI en liaison avec les étuis CLI TPour impression personnalisée : Veuillez nous envoyer un fichier dans le format de notre logiciel de repérage M-Print PRO ou M-Print PRO Online (sans installation) pour vos spécifications de repérage.

Informations générales de commande

Type	TM-I 12 MC NE GE	Version
Référence	1718411687	TM-I, Repérages d'inserts, 1.5 - 22 mm, 12 x 4 mm, jaune
GTIN (EAN)	4008190348984	
Qté.	320 ST	
Type	TM-I 18 MC NE GE	Version
Référence	1718431687	TM-I, Repérages d'inserts, 1.5 - 22 mm, 18 x 4 mm, jaune
GTIN (EAN)	4008190349028	
Qté.	320 ST	